

**МИНИСТЕРСТВО ОБРАЗОВАНИЯ И НАУКИ РОССИЙСКОЙ ФЕДЕРАЦИИ**

Федеральное государственное бюджетное образовательное  
учреждение высшего профессионального образования  
«Кузбасский государственный университет имени Т.Ф. Горбачева»

Кафедра эксплуатации автомобилей

**МЕТОДИЧЕСКИЕ УКАЗАНИЯ**  
по выпускной квалификационной работе  
для студентов направления подготовки 23.03.03 (190600.62)  
«Эксплуатация транспортно-технологических машин и комплексов»

**Составители** А. И. Подгорный  
Д. В. Стенин  
А. Г. Кульпин  
В. Е. Ашихмин  
А. С. Фурман

Утверждены на заседании кафедры  
Протокол № 4 от 17.11.2014

Рекомендованы к печати  
учебно-методической комиссией  
направления 23.03.03 (190600.62)  
Протокол № 2 от 18.11.2014

Электронная копия хранится  
в библиотеке КузГТУ

**Кемерово 2015**

# 1. ОБЩИЕ МЕТОДИЧЕСКИЕ УКАЗАНИЯ ПО ВЫПУСКНОЙ КВАЛИФИКАЦИОННОЙ РАБОТЕ

## 1.1. Цель и задачи выпускной квалификационной работы

Выпускная квалификационная работа (ВКР) является заключительным этапом подготовки студента к профессиональной деятельности. К выполнению ВКР допускаются студенты, сдавшие зачеты, экзамены и курсовые проекты по всем дисциплинам, учебным, технологической и производственной практикам, государственный экзамен.

Цель ВКР – выявление степени усвоения студентом полученных в университете знаний и подготовленности его к самостоятельной работе на предприятиях по технической эксплуатации автомобилей.

Задача ВКР – самостоятельная разработка комплексной темы, которая дает возможность систематизировать и закрепить общетеоретические и специальные знания и практические навыки студента по избранной специальности.

При выполнении ВКР студент должен правильно обосновать и сформулировать задачи, решаемые в работе; использовать современные формы и методы организации технического обслуживания и текущего ремонта автомобилей; уметь выполнять расчеты, пользоваться справочно-нормативными материалами при разработке технологической части; уметь использовать результаты собственных исследований в процессе обучения. Студент несет полную ответственность за принятые в работе решения.

Защита ВКР осуществляется строго по графику работы государственной экзаменационной комиссии, утвержденному заведующим кафедрой.

## 1.2. Примерная тематика и структура ВКР

Темы ВКР, нося комплексный характер, предусматривают решение как технических, организационных, так и экономических задач и разрабатываются на базе действующих предприятий с решением конкретных практических вопросов. Тематика ВКР должна быть перспективной и учитывать предполагаемое развитие автомобильного транспорта на ближайшие 5 лет.

ВКР состоит из расчетно-пояснительной записки и графической части. Объем расчетно-пояснительной записки составляет 50-60 страниц. Объем графической части – 5-6 листов формата А1.

В структуру ВКР входят следующие разделы:

1. Техничко-организационная часть.
2. Технологическая часть.
3. Конструкторская часть
4. Охрана труда.

### 1.3. Организация работы и защита ВКР

Темы ВКР выбираются студентами, согласуются с руководителем, после чего составляется приказ по университету, который утверждается ректором. Изменять тему ВКР без уведомления об этом руководителя запрещается. В соответствии с темой руководитель выдает студентам задание по изучению объектов и сбору материала к ВКР.

Студент должен разработать календарный график работы над ВКР на весь период работы с указанием очередности выполнения разделов и после одобрения руководителем представить его на утверждение заведующему выпускающей кафедрой.

Руководитель ВКР оказывает помощь студенту в разработке календарного графика работы, рекомендует необходимую литературу, дает консультации по мере необходимости и проверяет выполнение ВКР по разделам и в целом. В целях оказания методической помощи и осуществления оперативного контроля над выполнением ВКР руководитель устанавливает сроки обязательных консультаций. При систематической неявке студента на обязательные консультации руководитель проекта вправе ходатайствовать перед кафедрой об отстранении студента от работы над ВКР и его отчислении из университета.

Для осуществления общего контроля в период работы над ВКР на кафедре проводятся рубежные контроли. Сроки рубежных контролей устанавливаются в соответствии с календарным графиком работы над ВКР. Рубежный контроль проводится руководителем, результаты рассматриваются на заседании кафедры. На рубежный контроль студент должен представить руководителю весь объем проделанной работы.

Студент аттестуется положительно, если выполнен установленный календарным графиком объем работы, и отрицательно – в случае его значительного отставания от графика выполнения ВКР или в случае неявки на аттестацию.

Студенты, получившие отрицательную аттестацию, в недельный срок вызываются на заседание кафедры для выяснения причины их отставания, и решается вопрос о продолжении работы студентом над ВКР.

Студенты, не прошедшие третий рубежный контроль, к защите ВКР не допускаются и отчисляются из университета.

Готовность ВКР определяется руководителем и подтверждается его подписью на каждом формате графической части и в установленных местах текстовых материалов. Они подписываются вначале студентом, затем консультантом, руководителем и нормоконтролером.

Готовую ВКР студент представляет в указанный в задании и календарном графике срок заведующему выпускающей кафедрой.

Заведующий кафедрой на основании представленных материалов решает вопрос о допуске студента к защите ВКР, делая об этом соответствующие записи на расчетно-пояснительной записке и листах графической части. Если заведующий кафедрой не считает возможным рекомендовать дипломный проект к защите, вопрос рассматривается на заседании кафедры с обязательным участии-

ем руководителя проекта. Протокол заседания кафедры представляется на утверждение ректору университета.

ВКР студента, допущенная к защите, регистрируется у секретаря ГЭК не позднее, чем за двое суток до дня защиты. График работы ГЭК утверждается заведующим кафедрой.

На заседании ГЭК студенту для доклада предоставляется 10 мин. После доклада члены ГЭК задают студенту устные и письменные вопросы.

По результатам защиты ВКР определяется оценка (“отлично”, “хорошо”, “удовлетворительно” или “неудовлетворительно”), которая объявляется студенту в день защиты после закрытого заседания ГЭК.

Если защита ВКР признана неудовлетворительной, то студент обязан разработать новую ВКР, тема которой выдается кафедрой, и представить ее на защиту через год.

## **2. УКАЗАНИЯ ПО ВЫПОЛНЕНИЮ ТЕХНИКО-ОРГАНИЗАЦИОННОЙ ЧАСТИ**

В самом начале технико-организационной части приводится правильное полное название предприятия и его юридический адрес.

В технико-организационной части приводится общий анализ работы технической службы автотранспортного предприятия и подробный анализ работы проектируемого производственного подразделения, а также намечаются мероприятия по улучшению работы, которые подробно разрабатываются в технологической части дипломного проекта.

Анализ работы технической службы предприятия в целом и проектируемого производственного подразделения в частности проводится по материалам практики. При этом необходимо пользоваться рекомендациями нормативных документов и учебной литературы, а также лекционных курсов «Производственные процессы ТО и ремонта транспортных и транспортно-технологических машин и оборудования» и «Техническая эксплуатация автомобилей».

Технико-организационная часть должна содержать следующие подразделы.

### 2.1. Анализ работы технической службы автотранспортного предприятия

#### 2.1.1. Структура системы управления службой ТЭА для принятого метода организации ТО и ТР

Приводится структура системы управления ТЭА для данного предприятия и описываются задачи, для выполнения которых создаются производственные подразделения, составляющие ее организационно-производственную структуру, и функции этих подразделений.

Определяется метод организации производства ТО и ТР автомобилей на АТП (специализированных бригад, комплексных бригад, агрегатно-участковый) и приводится структура технической службы при организации по этому методу.

2.1.2. Соответствие фактически осуществляемых методов организации технологического процесса ТО и ТР, принятым на данном АТП.

Результаты анализа оформляются в виде табл. 2.1.

Таблица 2.1. Соответствие методов организации технологического процесса ТО и ремонта, принятым на АТП

Виды технических воздействий	Методы организации ТО и ремонта		Причины несоответствия
	Принятый на АТП	фактический	

На основании перечисленных в табл. 2.1 причин несоответствия фактически осуществляемых методов организации технологического процесса ТО и ремонта, принятым на АТП, ставятся задачи по совершенствованию уровня организации подготовки производства ТО и ремонта и намечаются мероприятия по их решению.

2.1.3. Структура парка по пробегу, сроку службы и автомобиле-часам

На организацию ТО и ремонта, на потребность в производственно-технической базе, материальных и трудовых ресурсах влияют следующие основные характеристики и параметры подвижного состава, которые необходимо привести в этом подпункте:

- тип (грузовые, легковые, автобусы, прицепы, полуприцепы и т. д.);
- назначение и модификация (общетранспортного назначения, специализированные, специальные и др.);
- грузоподъемность и вместимость;
- вид применяемого топлива;
- габаритные размеры.

Основные характеристики и параметры подвижного состава заносятся в табл. 2.2.

Приводится распределение подвижного состава АТП по пробегу с начала эксплуатации, сроку службы и автомобиле-часам (для предприятий, которые не совершают транспортной работы и относятся к автообслуживающим).

Результаты представляются в табл. 2.3 и 2.4. Границы интервалов пробегов, сроков службы и автомобиле-часов могут приниматься в соответствии с отчетными данными предприятия.

Таблица 2.2. Основные характеристики и параметры подвижного состава предприятия

Марка Автомобиля	Тип	Назначение	Грузоподъемность, вместимость	Вид используемого топлива	Габаритные размеры
1.					
2.					
Итого					

Таблица 2.3. Нарботка автомобилей в долях от пробега до КР

Марка автомобиля	Списочное количество		Количество автомобилей, имеющих пробег в долях от пробега до КР								
	все-го	прошедших КР	до 0,25	0,25-0,5	0,5-0,75	0,75-1,0	1,0-1,25	1,25-1,5	1,5-1,75	1,75-2,0	более 2,0
1.											
2.											
Итого											

Таблица 2.4. Нарботка автомобилей в годах

Марка автомобиля	Количество автомобилей, имеющих срок службы в годах										
	до 1	1-2	2-3	3-4	4-5	5-6	6-7	7-8	8-9	9-10	более 10
1.											
2.											
Итого											

По данным табл. 2.3, 2.4 необходимо сделать выводы о техническом состоянии автомобилей и возможности их дальнейшей эксплуатации.

2.1.4. Сравнение нормативного и фактического коэффициентов технической готовности.

Численные значения фактического коэффициента технической готовности  $\alpha_{TF}$  для каждой марки автомобиля принимаются на основании отчетной документации АТП.

Расчет нормативного коэффициента технической готовности  $\alpha_{TH}$  производится для каждой марки автомобилей за отчетный период.

Исходные данные для расчета приводятся в табл. 2.5.

Таблица 2.5. Исходные данные для расчета коэффициента технической готовности.

Марка автомобиля	$A_{СП}$ , ед.	$L_{cc}$ , км	$D_{ТО}$	$D_{ТР}$	$D_{КР}$	$K_{ТО}$	$K_{ТР}$	$L_2$	$A_{КР}$	$d_{ТР}$	$L_{П}$	$L$
1.												
2. и т.д.												

Нормативный коэффициент технической готовности

$$\alpha_{TH} = \frac{1}{1 + L_{cc} \left[ \left( \frac{D_{ТО} K_{ТО}}{L_2} \right) + \left( \frac{d_{ТР} K_{ТР}}{1000} \right) + \left( \frac{D_{КР} A_{КР}}{L_{П} A_{СП}} \right) \right]}, \quad (2.1)$$

где  $L_{cc}$  – среднесуточный пробег автомобиля, км;  
 $D_{TO}$  – простои в ТО-2 (для расчета принимается  $D_{TO} = 1$ );  
 $K_{TO}, K_{TP}$  – коэффициенты использования сменного (рабочего) времени автомобилей;  
 $L_2$  – периодичность ТО-2, км;  
 $d_{TP}$  – удельная норма простоя в TP, дней/1000 км;  
 $D_{KP}$  – продолжительность простоя в KP, дней;  
 $A_{KP}$  – число автомобилей, подлежащих KP за рассматриваемый период, ед.;  
 $L_{II}$  – пробег автомобиля за отчетный период, км;  
 $A_{СП}$  – списочное число автомобилей, ед.

Удельная норма простоев автомобилей в TP

$$d_{TP} = \frac{1000D_{TP}}{K_{TP}L}, \quad (2.2)$$

где  $D_{TP}$  – суммарное фактическое число дней простоя автомобилей в TP за отчетный период, дней;  
 $L$  – суммарный фактический пробег автомобилей за отчетный период (определяется с учетом  $L_{cc}$  и  $\alpha_{TФ}$ ), км.

Результаты проведенного анализа сводятся в таблицу 2.6.

Таблица 2.6. Сравнение коэффициентов технической готовности

Марка автомобиля	Коэффициент технической готовности		Причины несоответствия
	нормативный	фактический	
1.			
2. и т.д.			

По данным табл. 2.6 делаются выводы о техническом состоянии автомобилей и намечаются мероприятия по повышению коэффициента технической готовности.

2.1.5. Соответствие имеющихся штатов проектируемого подразделения действующему штатному расписанию

Необходимо отразить сведения об имеющихся штатах в проектируемом подразделении, сделать выводы об укомплектованности рабочими для выполнения требуемой производственной программы. Штат ремонтных рабочих должен предусматривать выполнений полной программы по соответствующим видам технических воздействий без участия водителей.

В случае участия водителей в выполнении суточной производственной программы необходимо уточнить фактически выполняемые водителями объем работ и перечень основных операций.

Результаты проведенного анализа оформляются в виде табл. 2.7.

Таблица 2.7. Соответствие штатов действующему штатному расписанию

Производственное подразделение	Должность, специальность, квалификация	Численность		Суточная программа	Доля работ, выполняемых водителями
		по штатному расписанию	фактически		

По результатам проведенного анализа дается заключение о целесообразности привлечения водителей к выполнению отдельных видов работ.

2.1.6. Режим работы производственных подразделений технической службы.

В данном пункте необходимо сделать вывод о соответствии режима работы подразделений технической службы АТП рекомендуемому нормативными документами для этих подразделений. Допускается вносить предложения по изменению режима работы подразделений АТП.

2.1.7. Сравнение выполняемых в проектируемом подразделении операций с установленными нормативными документами (выполняется при проектировании зон ТО, ЕО, ПР и диагностики).

На основании результатов наблюдений студент при прохождении практики регистрирует перечень операций, выявляет операции, невыполняемые при ЕО, ТО, ПР и диагностике и устанавливает причины их невыполнения. Данные наблюдений приводятся в табл. 2.8.

Таблица 2.8. Перечень невыполняемых операций

Производственная зона	Перечень операций	Причины невыполнения

2.2. Анализ технологических планировок зоны (участка).

а) Оценка рациональности размещения проектируемого производственного помещения.

Производится описание размещения проектируемого производственного подразделения относительно тяготеющих к нему зон (участков).

Основой размещения является функциональная технологическая схема и график производственного процесса, в соответствии с которыми должно обеспечиваться независимое и при необходимости последовательное прохождение автомобилем отдельных этапов ТО и ТР.

Делаются выводы о рациональности размещения зоны (участка).

б) Анализ рациональности схемы организации движения автомобилей в проектируемой зоне.

Дается оценка рациональности схемы движения автомобилей и ее соответствия рекомендуемым для принятых технологических процессов ТО и ТР.



в) Расчет коэффициентов удельной площади на 1 автомобиль для помещений ТО и ТР (выполняется при проектировании зоны).

Площадь, занимаемая автомобилями, принимается из табл. 2.2.

Коэффициент удельной площади на 1 автомобиль или коэффициент плотности расстановки постов:

$$K_{\Pi} = \frac{(F_{Д} + F_{\text{проезд}} + F_{\text{прох.}} + F_{\text{р.м.}})}{F_{Д}}, \quad (2.3)$$

где  $F_{Д}$  – площадь, занимаемая автомобилем в плане,  $\text{м}^2$ ;

$F_{\text{проезд}}$  – площадь, занимаемая проездами,  $\text{м}^2$ ;

$F_{\text{прох.}}$  – площадь, занимаемая проходами,  $\text{м}^2$ ;

$F_{\text{р.м.}}$  – площадь, занимаемая рабочими местами,  $\text{м}^2$ .

Делается вывод о соответствии расчетного значения нормативному.

г) Расчет площади и объема на одного работающего в производственных помещениях (выполняется при проектировании производственного участка).

Площадь на одного работающего в производственных помещениях:

$$F_1 = \frac{F_{nn}}{F_{uu}}, \text{ м}^2/\text{чел.}, \quad (2.4)$$

где  $F_{nn}$  – площадь производственного помещения,  $\text{м}^2$ ;

$F_{uu}$  – число рабочих по штатному расписанию АТП, чел.

Объем на одного работающего в производственных помещениях:

$$V_1 = F_1 \cdot H_n, \text{ м}^3/\text{чел.}, \quad (2.5)$$

где  $H_n$  – высота помещения, м.

Делается вывод о соответствии расчетного значения нормативному.

д) Расчет коэффициента плотности расстановки оборудования.

Коэффициент плотности расстановки оборудования:

$$K_{no} = \frac{(F_{об} + F_{\text{прох.}} + F_{\text{р.м.}})}{F_{об}}, \quad (2.6)$$

где  $F_{об}$  – суммарная площадь горизонтальной проекции по габаритным размерам технологического оборудования, м<sup>2</sup>.

Делается вывод о соответствии расчетного значения нормативному.

е) Технологическое оборудование, используемое в проектируемой зоне (участке).

Составляется перечень технологического оборудования и оформляется в виде спецификации, которую приводят либо в данном пункте, либо в приложении.

Делается анализ соответствия применяемого технологического оборудования рекомендациям нормативных документов, его технического состояния, выявляется морально и физически устаревшее технологическое оборудование, требующего замены на современное.

### 2.3. Простои автомобилей в ТО и ТР.

Сведения о простоях автомобилей, собранные методом экспертного опроса, обрабатываются с целью получения единого мнения экспертов относительно удельного веса каждой причины простоев в зонах ТО и ТР. Приводится граф распределения простоев по подразделениям технической службы.

Определяется доля простоев, приходящаяся на проектируемое подразделение, выявляются основные причины.

### 2.4. Выводы

Необходимо отметить недостатки, выявленные в результате анализа проектируемого подразделения, и наметить мероприятия по их устранению при проведении реконструкции данного участка (зоны).

## 3. УКАЗАНИЯ ПО ВЫПОЛНЕНИЮ ТЕХНОЛОГИЧЕСКОЙ ЧАСТИ

В технологической части на основании данных технико-организационной части (марка и списочное количество автомобилей на автотранспортном предприятии  $A_{сн}$ , ед.; количество автомобилей прошедших капитальный ремонт  $A_{кр}$ , ед.; пробег автомобилей в долях от нормативного пробега до капитального ремонта; среднесуточный пробег  $l_{сс}$ , км; категория условий эксплуатации (КУЭ); климат; количество смен работы автомобилей на линии) проводится:

- расчет производственной программы по техническому обслуживанию и ремонту автомобилей;

- расчет объёмов работ и количества производственных рабочих в подразделениях производства;

- расчет числа постов и линий в зонах ежедневного обслуживания (ЕО), технического обслуживания (ТО), текущего ремонта (ТР), диагностики (Д1-Д2);

- расчет площадей производственных, складских помещений и стоянок транспортных средств;

- графическое определение ширины проезда автомобилей в зонах ТО, ТР или хранения;

- обоснование и подбор технологического оборудования;

- разработка технологической карты проведения операций технического обслуживания или ремонта автомобилей.

Графическая часть технологической части ВКР включает в себя 3 листа формата А1:

- главный производственный корпус;

- генеральный план автотранспортного предприятия (АТП);

- планировка зоны ТО или ТР или Д1 или Д2 или ежедневного обслуживания ЕО или планировка производственного участка.

Конкретное содержание графической части устанавливается руководителем ВКР на основании темы.

Технологическая часть должна содержать следующие подразделы.

3.1. Расчет производственной программы по техническому обслуживанию и ремонту автомобилей

3.1.1. Выбор исходных данных

Если заданием на проектирование АТП предусмотрено несколько марок автомобилей, то по возможности их объединяют в технологические группы. В зависимости от типа подвижного состава «Положением о техническом обслуживании и ремонте подвижного состава автомобильного транспорта» (далее Положение) установлено пять технологически совместимых групп [2, с. 39]. Число автомобилей в технологически совместимой группе должно быть не менее 20 [2, с. 32].

Нормативные значения периодичности и трудоёмкости работ, а также коэффициенты корректирования выбирают из Положения. Положением предусмотрено пять коэффициентов корректирования нормативов технической эксплуатации автомобилей:

$K_1$  – коэффициент корректирования, учитывающий категорию условий эксплуатации [1, с. 26];

$K_2$  – коэффициент корректирования, учитывающий модификацию подвижного состава [1, с. 27];

$K_3$  – коэффициент корректирования, учитывающий климатические условия [1, с. 27];

$K_4$  – коэффициент корректирования нормативов удельной трудоемкости текущего ремонта в зависимости от пробега с начала эксплуатации [1, с. 28];

$K'_4$  – коэффициент корректирования нормативов продолжительности простоя в техническом обслуживании и ремонте в зависимости от пробега с начала эксплуатации [1, с. 28];

$K_5$  – коэффициент корректирования, учитывающий количество автомобилей и технологически совместимых групп на предприятии [1, с. 29].

Выбранные нормативы и коэффициенты корректирования должны быть представлены в виде табл. 3.1 и 3.2 соответственно.

Таблица 3.1. Нормативы периодичности и трудоёмкости воздействий по техническому обслуживанию и ремонту автомобилей

№ группы	Д <sub>ТО-ТР</sub> , дн./1000 км	Д <sub>КР</sub> , дн.	Д <sub>раб.з.</sub> , дн.	Д <sub>Т</sub> , дн.	Д <sub>КР</sub> , дн.	Д <sub>рц</sub> , дн.	Д <sub>эц</sub> , дн.	$\alpha_T$	$\eta_T$
1									
2									
I									

Таблица 3.2. Коэффициенты корректирования нормативов технической эксплуатации автомобилей

Коэффициенты корректирования	Значения коэффициентов корректирования								
	1 группа			2 группа			i группа		
	ТО	ТР	КР	ТО	ТР	КР	ТО	ТР	КР
$K_1$									
$K_2$									
$K_3$									
$K_4$									
$K'_4$									
$K_5$									

### 3.1.2. Корректирование нормативов технической эксплуатации автомобилей

Корректирование периодичности ТО проводят по формуле

$$l_{TO-i} = l_{TO-i}^H \cdot K_1 \cdot K_3, \text{ км [1, с. 29]} \quad (3.1)$$

где  $l_{TO-i}^H$  – нормативная периодичность ТО  $i$ -го вида, км.

Корректирование пробега до первого капитального ремонта:

$$L_{KP1} = L_{KP}^H \cdot K_1 \cdot K_2 \cdot K_3, \text{ км [1, с. 29]} \quad (3.2)$$

Корректирование трудоемкости ЕО:

$$t_{EO} = t_{EO}^H \cdot K_2 \cdot K_5 \cdot K_M, \text{ чел.-ч [2, с. 40]} \quad (3.3)$$

где  $t_{EO}^H$  – нормативная трудоёмкость ЕО, чел.-ч (табл. 3.3.);

$K_M$  – коэффициент, учитывающий снижение трудоемкости за счет механизации работ ЕО.

$$K_M = 1 - \frac{M}{100}, \text{ [2, с. 40]} \quad (3.4)$$

где  $M$  – доля работ ЕО, выполняемых механизированным способом, % (табл. 3.3 [2, с. 41] выбирают те работы, которые планируется механизировать, а сумма процентов снижения трудоемкости работ и будет составлять  $M$ ).

Корректирование трудоемкости ТО:

$$t_{TO-i} = t_{TO-i}^H \cdot K_2 \cdot K_5, \text{ чел.-ч [2, с. 41]} \quad (3.5)$$

где  $t_{TO-i}^H$  – нормативная трудоёмкость ТО  $i$ -го вида, чел.-ч.

Таблица 3.3. Примерное распределение трудоемкости ЕО по видам работ (в процентах) при выполнении мойки автомобилей немеханизированным способом

Работы	Тип автотранспортных средств			
	Легковые автомобили	Автобусы	Грузовые автомобили	Прицепы и полуприцепы
Уборочные	30	45	23	25
Моечные	55	35	65	65
Обтирочные	15	20	12	10
Итого	100	100	100	100

Примечание. При полной механизации уборочно-моечных работ необходимо предусматривать трудоемкость для работы оператора по управлению механизированными установками – 10% от трудоемкости ЕО.

## Корректирование трудоемкости ТР

$$t_{TP} = t_{TP}^H \cdot K_1 \cdot K_2 \cdot K_3 \cdot K_4 \cdot K_5, [2, \text{с. 41}] \quad (3.6)$$

где  $t_{TP}^H$  – нормативная трудоёмкость ТР, чел.-ч/1000 км.

Скорректированные значения периодичности и трудоемкости воздействий сводят в табл. 3.4.

Таблица 3.4. Скорректированные периодичность и трудоёмкость воздействий

№ группы	Скорректированная периодичность, км			Скорректированная трудоёмкость: ТО, чел.-ч; ТР, чел.-ч/1000 км			
	$l_{ТО-1}$	$l_{ТО-2}$	$L_{КР1}$	$t_{ЕО}$	$t_{ТО-1}$	$t_{ТО-2}$	$t_{ТР}$
1							
2							
I							

### 3.1.3. Расчёт средневзвешенного пробега до первого капитального ремонта

Средневзвешенный пробег до первого капитального ремонта определяют по формуле

$$L'_{КР} = \frac{L_{КР1} \cdot A_H + L_{КР2} \cdot A_{КР}}{A_{СП}}, \text{ км} \quad (3.7)$$

где  $L_{КР2}$  – пробег до второго капитального ремонта, км;

$A_H$  – количество автомобилей, не прошедших капитальный ремонт, ед.

$$L_{КР2} = 0,8 \cdot L_{КР1}, \text{ км} \quad (3.8)$$

$$A_H = A_{СП} - A_{КР}, \text{ ед} \quad (3.9)$$

Расчетные данные по средневзвешенному пробегу до первого капитального ремонта сводят в табл. 3.5.

Таблица 3.5. Средневзвешенный пробег до первого КР

№ группы	$A_H$ , ед.	$L_{КР2}$ , км	$L'_{КР}$ , км
1			
2			
I			

### 3.1.4. Расчет коэффициента технической готовности

Коэффициент технической готовности определяют по формуле

$$\alpha_T = \frac{D_{эц}}{D_{эц} + D_{рц}} < 1, [2, с. 35] \quad (3.10)$$

где  $D_{эц}$  – число дней нахождения автомобиля за цикл в технически исправном состоянии, т.е. дней эксплуатации за цикл, дн.;

$D_{рц}$  – число дней простоя автомобиля в ТО и ремонтах за цикл, дн.

$$D_{эц} = \frac{L'_{КР}}{l_{сс}}, \text{ дн. } [2, с. 35] \quad (3.11)$$

$$D_{рц} = D_{КР} + \frac{D_{ТО-ТР} \cdot L'_{КР} \cdot K'_4}{1000}, \text{ дн. } [2, с. 36] \quad (3.12)$$

где  $D_{КР}$  – число дней простоя автомобилей в КР на специализированном предприятии, с учетом числа затраченных дней на транспортирование автомобиля из АТП на авторемонтное предприятие и обратно, дн.;

$D_{ТО-ТР}$  – удельный простой автомобилей в ТО и ТР, дн./1000 км пробега (табл. 3.6).

Таблица 3.6. Нормы простоя подвижного состава в ТО и ремонте

Подвижной состав	$D_{ТО-ТР}$ , дн./1000 км	$D'_{КР}$ , дн.
Легковые автомобили	0,3-0,4	18
Автобусы особо малого, малого и среднего классов	0,3-0,5	20
Автобусы большого класса	0,5-0,55	25
Грузовые автомобили особо малой, малой и средней грузоподъемности	0,4-0,5	15
Грузовые автомобили большой и особо большой грузоподъемности	0,5-0,55	22
Прицепы и полуприцепы	0,1-0,15	–

$$D_{КР} = D'_{КР} + D_T, \text{ дн. } [2, с. 36] \quad (3.13)$$

где  $D'_{КР}$  – нормативный простой автомобиля в КР на авторемонтном заводе, дн. [2, с. 36];

$D_T$  – число дней, затраченных на транспортирование автомобиля из АТП на авторемонтное предприятие и обратно.

$$D_T = (0, 1 \dots 0, 2) \cdot D'_{КР}, \text{ дн. [2, с. 36]} \quad (3.14)$$

### 3.1.5. Расчет коэффициента перехода от цикла к году

$$\eta_T = \frac{D_{\text{раб.г}} \cdot \alpha_T}{D_{\text{ци}}}, \text{ [2, с. 37]} \quad (3.15)$$

где  $D_{\text{раб.г}}$  – количество рабочих дней в году, дн. (табл. 3.7).

Таблица 3.7. Рекомендуемый режим работы производства

Наименование вида работ по ТО и ТР подвижного состава	Рекомендуемый режим работы АТП		
	Число рабочих дней в году $D_{\text{раб.г}}$	Число рабочих смен в сутки $C_M$	Период выполнения работ (смены)
Работы по ЕО	302	2	II, III
	354	3	I-III
	365	3	I-III
Диагностирование общее (Д-1)	252	1	I
Диагностирование углубленное (Д-2)	302	2	I, II
ТО-1	252	1	II
	302	2	II, III
ТО-2	252	1	I
	302	2	I, II
Регулировочные и разборочные работы по ТР	252	2	I, II
	302	3	I-III
	354	3	I-III
Окрасочные работы	252	1	I
	302	2	I, II
Агрегатные и слесарно-механические, электротехнические работы, ремонт приборов системы питания, шиномонтажные, вулканизационные, кузнечно-рессорные, медницкие, сварочные, жестяницкие, арматурные, деревообрабатывающие, обойные, радиоремонтные работы	252	1	I
	302	2	I, II
Аккумуляторные работы	302	2	I, II
	354	2	I, II
Таксометровые работы	302	2	I, II
	354	2	I, II

Примечание. Больше число рабочих дней в году и смен в сутки следует принимать для АТП мощностью 300 и более грузовых автомобилей, а также для АТП ведомственного транспорта.



Расчетные данные сводятся в таблицу 3.8.

Таблица 3.8. Коэффициенты технической готовности и перехода от цикла к году

№ группы	Д <sub>ТО-ТР</sub> , дн./ 1000 км	Д <sub>КР</sub> , дн.	Д <sub>раб.г.</sub> , дн.	Д <sub>Т</sub> , дн.	Д <sub>КР</sub> , дн.	Д <sub>рц</sub> , дн.	Д <sub>эц</sub> , дн.	$\alpha_T$	$\eta_{\Gamma}$
1									
2									
i									

### 3.1.6. Расчёт количества воздействий по автомобилю и парку за год

Количество воздействий за цикл

Количество ЕО за цикл определяют по формуле

$$N_{EO}^y = \frac{L'_{КР}}{l_{cc}} [2, \text{с. 34}] \quad (3.16)$$

Количество ТО-2 за цикл:

$$N_{ТО-2}^ц = \frac{L'_{КР}}{l_{ТО-2}} - 1 [2, \text{с. 34}] \quad (3.17)$$

Количество ТО-1 за цикл:

$$N_{ТО-1}^ц = \frac{L'_{КР}}{l_{ТО-1}} - N_{ТО-2}^ц - 1 [2, \text{с. 34}] \quad (3.18)$$

Количество воздействий за год по автомобилю

Количество ЕО за год по автомобилю:

$$N_{EO}^{\Gamma} = N_{EO}^y \cdot \eta_{\Gamma} [2, \text{с. 35}] \quad (3.19)$$

Количество ТО-1 за год по автомобилю:

$$N_{ТО-1}^{\Gamma} = N_{ТО-1}^ц \cdot \eta_{\Gamma} [2, \text{с. 35}] \quad (3.20)$$

Количество ТО-2 за год по автомобилю:

$$N_{TO-2}^{\Gamma} = N_{TO-2}^u \cdot \eta_{\Gamma} \quad [2, \text{с. 35}] \quad (3.21)$$

Количество воздействий за год по парку

Количество ЕО за год по парку:

$$N_{EO}^{\Gamma\Pi} = N_{EO}^{\Gamma} \cdot A_{cn} \quad [2, \text{с. 35}] \quad (3.22)$$

Количество ТО-1 за год по парку:

$$N_{TO-1}^{\Gamma\Pi} = N_{TO-1}^{\Gamma} \cdot A_{cn} \quad [2, \text{с. 35}] \quad (3.23)$$

Количество ТО-2 за год по парку:

$$N_{TO-2}^{\Gamma\Pi} = N_{TO-2}^{\Gamma} \cdot A_{cn} \quad [2, \text{с. 35}] \quad (3.24)$$

Количество Д-1 за год по парку:

$$N_{D-1}^{\Gamma\Pi} = 1,1 \cdot N_{TO-1}^{\Gamma\Pi} + N_{TO-2}^{\Gamma\Pi} \quad [2, \text{с. 38}] \quad (3.25)$$

Количество Д-2 за год по парку:

$$N_{D-2}^{\Gamma\Pi} = 1,2 \cdot N_{TO-2}^{\Gamma\Pi} \quad [2, \text{с. 38}] \quad (3.26)$$

Расчетные данные по количеству воздействий должны быть представлены в виде табл. 3.9.

Таблица 3.9. Количество воздействий по автомобилю и парку за год

№ группы	Д <sub>ТО-гр</sub> , дн./ 1000 км	Д <sub>кр</sub> , дн.	Д <sub>раб.г</sub> , дн.	Д <sub>т</sub> , дн.	Д <sub>кр</sub> , дн.	Д <sub>рц</sub> , дн.	Д <sub>эц</sub> , дн.	$\alpha_T$	$\eta_{\Gamma}$
1									
2									
i									

3.1.7. Определение суточной производственной программы по ТО и диагностированию автомобилей

По видам ТО и диагностированию суточная производственная программа

$$N_j^c = \frac{N_j^{\Gamma\Pi}}{D_{раб.г}(j)}, \quad [2, \text{с. 38}] \quad (3.27)$$

где  $N_j^{ГП}$  – годовая программа по каждому виду ТО и диагностики в отдельности;

$D_{раб.з(j)}$  – годовое число рабочих дней зоны, предназначенной для выполнения того или иного вида ТО и диагностирования автомобилей (табл. 3.9).

### 3.1.8. Выбор метода организации диагностирования на АТП

Диагностирование подвижного состава на АТП может проводиться отдельно или совмещаться с ТО и ТР. Формы организации диагностирования зависят от мощности АТП, типа подвижного состава, его разномарочности, используемых средств диагностирования, наличия производственных площадей.

На небольших АТП со списочным составом до 150 технологически совместимых автомобилей и при смешанном парке все виды диагностирования рекомендуется проводить на отдельном участке диагностирования, оснащённом комбинированным диагностическим стендом, или совместно с ТО и ТР переносными приборами.

Для средних АТП с числом 150-200 и более автомобилей целесообразно посты Д-1 и Д-2 иметь раздельными. Для крупногабаритного подвижного состава, при реконструкции АТП и ограниченных производственных площадях, а также при организации ТО-1 на поточных линиях Д-1 рекомендуется проводить совместно с ТО-1.

Для крупных АТП с числом автомобилей более 400 и при наличии высокопроизводительных, автоматизированных диагностических средств Д-1 и Д-2 проводятся в отдельных помещениях. При этом помимо постов Д-1 и Д-2, необходимо иметь посты и средства диагностирования в зоне ТР (стенды для контроля и регулировки тормозов и углов установки управляемых колес) [2, с. 52].

## 3.2. Расчет объёмов работ и количества производственных рабочих в подразделениях производства

### 3.2.1. Годовой объём работ по ТО и ТР

Объём работ по ЕО, ТО-1 и ТО-2 ( $T_{EO}^Г$ ,  $T_{ТО-1}^Г$ ,  $T_{ТО-2}^Г$ ) за год определяют произведением числа ТО за год по парку на скорректированное значение трудоемкости данного вида ТО:

$$T_{EO}^Г = N_{EO}^{ГП} \cdot t_{EO}, \text{ чел.-ч [2, с. 41]} \quad (3.28)$$

$$T_{ТО-1}^Г = N_{ТО-1}^{ГП} \cdot t_{ТО-1}, \text{ чел.-ч [2, с. 41]} \quad (3.29)$$

$$T_{TO-2}^{\Gamma} = N_{TO-2}^{\Gamma\Pi} \cdot t_{TO-2}, \text{ чел.-ч [2, с. 41]} \quad (3.30)$$

Годовой объём ТР:

$$T_{TP}^{\Gamma} = \frac{L_{\Gamma} \cdot A_{сн} \cdot t_{TP}}{1000}, \text{ чел.-ч/1000 км [2, с. 42]} \quad (3.31)$$

где  $L_{\Gamma}$  – годовой пробег автомобиля, км

$$L_{\Gamma} = D_{раб.г} \cdot l_{сс} \cdot \alpha_{\Gamma} \cdot K_{\mathcal{E}}, \text{ км [2, с. 35]} \quad (3.32)$$

или

$$L_{\Gamma} = L'_{\text{кр}} \cdot \eta_{\Gamma} \cdot K_{\mathcal{E}}, \text{ км [2, с. 35]} \quad (3.33)$$

где  $K_{\mathcal{E}}$  – коэффициент, учитывающий простои подвижного состава по эксплуатационным причинам ( $K_{\mathcal{E}} = 0,95...0,97$ ).

### 3.2.2. Годовой объём вспомогательных работ

Кроме работ по ТО и ТР, в АТП выполняются вспомогательные работы, объём которых определяют по формуле

$$T_{всп} = (0,2...0,3)(T_{EO}^{\Gamma} + T_{TO-1}^{\Gamma} + T_{TO-2}^{\Gamma} + T_{TP}^{\Gamma}), \text{ чел.-ч [2, с. 42]} \quad (3.34)$$

### 3.2.3. Распределение объёма ТО и ТР по производственным зонам и участкам

Объём ТО и ТР распределяется по месту его выполнения по технологическим и организационным признакам. ТО и ТР выполняются на постах и производственных участках (отделениях).

К постовым относятся работы по ТО и ТР, выполняемые непосредственно на автомобиле (моечные, уборочные, смазочные, крепежные, диагностические и др.). Работы по проверке и ремонту узлов, механизмов и агрегатов, снятых с автомобиля, выполняются на участках (агрегатном, механическом, электротехническом и др.).

Учитывая особенности технологии производства, работы по ЕО и ТО-1 выполняются в самостоятельных зонах. Постовые работы по ТО-2, выполняемые на универсальных постах, и ТР обычно производятся в общей зоне. В ряде случаев ТО-2 выполняется на постах линии ТО-1, но в другую смену.

Работы по диагностированию Д-1 проводятся на самостоятельных постах (линиях) или совмещаются с работами выполняемыми на постах ТО-1 (см. п.0).

Диагностирование Д-2 обычно выполняется на отдельных постах.

При ТО-2 возникает необходимость в снятии отдельных приборов и узлов для устранения неисправностей и контроля на специальных стендах на производственных участках. В основном это работы по системе питания, электротехнические, аккумуляторные и шиномонтажные. Поэтому выполнение 90–95% объема работ ТО-2 планируется на постах, а 5–10% – на производственных участках. В практике проектирования этот объем работ распределяется равномерно по соответствующим участкам.

При организации ТО-2 на универсальных постах, а ТО-1 на поточной линии смазочные работы, учитывая их специфику, целесообразно выполнять на постах линии ТО-1, которая в период работы зоны ТО-2 обычно свободна, так как ТО-1 проводится в межсменное время (рис. 3.1).

Примерное распределение трудоемкости ТО по видам работ (по ОНТП-АТП-СТО-80) приведено в табл. 3.10 [2, с. 43].

Таблица 3.10. Примерное распределение трудоемкости ТО по видам работ, %

Работы	Легковые автомобили	Автобусы	Грузовые автомобили	Прицепы и полуприцепы
<b>ТО-1</b>				
Диагностические	14	7,5	9	4
Крепёжные	44	50	35	40
Регулировочные	10	10	11	10
Смазочные, заправочно-очистительные	19	20	21	23
Электротехнические	5	5	12	7
По обслуживанию системы питания	3	3,5	4	-
Шинные	5	4	8	16
Кузовные	-	-	-	-
Итого	100	100	100	100
<b>ТО-2</b>				
Диагностические	11	6	8	1
Крепёжные	38	49	35	63
Регулировочные	10	8	18	21
Смазочные, заправочно-очистительные	10	10	16	11
Электротехнические	7	7	10	1
По обслуживанию системы питания	3	3	10	-
Шинные	1	2	3	3
Кузовные	20	15	-	-
Итого	100	100	100	100

Примерное распределение трудоемкости ТР по видам работ (по ОНТП-АТП-СТО-80) приведено в табл. 3.11 [2, с. 44].

Таблица 3.11. Примерное распределение трудоемкости ТР по видам работ, %

Работы	Легковые автомобили	Автобусы	Грузовые автомобили	Прицепы и полуприцепы
<b>Постовые работы</b>				
Диагностические	2	2	2	2
Регулировочные	4	2	1,5	1
Разборочно-сборочные	30	26	34,5	30
Сварочно-жестяницкие	7	6	1,5	9
Малярные	8	8	5	6
Итого	51	44	44,5	48
<b>Участковые работы</b>				
Агрегатные	14	17	19	-
Слесарно-механические	9	8	12	13
Электротехнические	5	8,5	6	2
Аккумуляторные	1,5	1	1	-
Ремонт приборов системы питания	2	3	4	-
Шиномонтажные	2	3	1	2
Вулканизационные	1,5	1	1	2
Кузнечно-рессорные	1,5	3	3	9
Медницкие	2	2	2	1
Сварочные	1	1,5	0,5	4
Жестяницкие	1,5	1	0,5	1
Арматурные	4	4,5	1	1
Деревообрабатывающие	-	-	3	17
Обойные	4	2,5	1,5	-
Итого	49	56	55,5	52
Всего	100	100	100	100

### 3.2.4. Распределение вспомогательных работ

Примерное распределение вспомогательных работ на АТП приведено в табл. 3.12 [2, с. 42].

Таблица 3.12. Примерное распределение трудоемкости вспомогательных работ на АТП, %

Работы	Комплексное АТП	Производственное автотранспортное объединение	
		Головное предприятие	Филиал
Работы по самообслуживанию	40-50	55-61	20-30
Транспортные	8-10	12-14	10-16
Перегон автомобилей	14-26	10-12	20-24
Приемка, хранение и выдача материальных ценностей	8-10	10-12	20-24
Уборка помещений и территории	14-20	6-8	16-20
Итого	100	100	100

### 3.2.5. Распределение объема работ по самообслуживанию АТП

При небольшом объеме работ (до 8-10 тыс. чел.-ч в год) работы по самообслуживанию могут выполняться на производственных участках. В этом случае при определении годового объема работ производственных участков следует учесть трудоемкость работ по самообслуживанию (табл. 3.13. [2, с. 45]).

Таблица 3.13. Примерное распределение работ по самообслуживанию на АТП

Работы	Трудоемкость, %
Электромеханические	25
Механические	10
Слесарные	16
Кузнечные	2
Сварочные	4
Жестяницкие	4
Медницкие	1
Трубопроводные (слесарные)	22
Ремонтно-строительные и деревообрабатывающие	16
Итого	100

На крупных предприятиях эти работы выполняют рабочие самостоятельного подразделения – отдела главного механика (ОГМ), в составе которого

комплекуются соответствующие бригады по обслуживанию и ремонту оборудования, зданий и прочее, поэтому трудовые затраты в данном случае не учитываются.

### 3.2.6. Распределение объёма работ по диагностированию Д-1 и Д-2

Согласно ОНТП-АТП-СТО-80, общий годовой объем диагностических работ между Д-1 и Д-2 распределяется следующим образом. Работы по Д-1 ( $T_{Д-1}^Г$ ) составляют 50–60 %, а по Д-2 ( $T_{Д-2}^Г$ ) 40-50 % от общего объёма диагностических работ ( $\sum T_{Д}^Г$ ), выполняемых при ТО-1, ТО-2 и ТР.

$$T_{Д-1}^Г = (0,5...0,6)\sum T_{Д}^Г, \text{ чел.-ч [2, с. 47]} \quad (3.35)$$

$$T_{Д-2}^Г = (0,4...0,5)\sum T_{Д}^Г, \text{ чел.-ч [2, с. 47]} \quad (3.36)$$

При этом средние значения трудоемкостей Д-1 ( $t_{Д-1}$ ) и Д-2 ( $t_{Д-2}$ ) составляют:

$$t_{Д-1} = \frac{T_{Д-1}^Г}{N_{Д-1}^{ГП}}, \text{ чел.-ч [2, с. 47]} \quad (3.37)$$

$$t_{Д-2} = \frac{T_{Д-2}^Г}{N_{Д-2}^{ГП}}, \text{ чел.-ч [2, с. 47]} \quad (3.38)$$

### 3.2.7. Корректирование годовых трудоемкостей работ по ТО и ТР

При организации диагностирования Д-1 и Д-2 на отдельных постах, для последующего расчета постов ТО и ТР необходимо скорректировать годовые объёмы работ по ТО и ТР.

$$T_{ТО-1}^{Г(\kappa)} = T_{ТО-1}^Г - T_{Д-1}^Г, \text{ чел.-ч [2, с. 47]} \quad (3.39)$$

При проведении Д-1 совместно с ТО-1  $T_{ТО-1}^{Г(\kappa)} = T_{ТО-1}^Г$ .

$$T_{ТО-2}^{Г(\kappa)} = T_{ТО-2}^Г - T_{Д-2}^Г, \text{ чел.-ч [2, с. 47]} \quad (3.40)$$

Корректирование годового объёма постовых работ ТР проводят по формуле



$$T_{TP}^{\Gamma(n.k.)} = T_{TP}^{\Gamma(n)} - T_{Д(ТР)}^{\Gamma}, \text{ чел.-ч [2, с. 47]} \quad (3.41)$$

где  $T_{TP}^{\Gamma(n)}$  – трудоемкость постовых работ ТР;

$T_{Д(ТР)}^{\Gamma}$  – трудоемкость диагностических работ при проведении ТР, чел.-ч.

Соответственно трудоемкость работ ТО-1 и ТО-2 для расчета постов ТО:

$$t_{ТО-1}^{\kappa} = \frac{T_{ТО-1}^{\Gamma(\kappa)}}{N_{ТО-1}^{\Gamma\Pi}}, \text{ чел.-ч [2, с. 47]} \quad (3.42)$$

$$t_{ТО-2}^{\kappa} = \frac{T_{ТО-2}^{\Gamma(\kappa)}}{N_{ТО-2}^{\Gamma\Pi}}, \text{ чел.-ч [2, с. 47]} \quad (3.43)$$

### 3.2.8. Расчет количества производственных рабочих в подразделениях производства

К производственным рабочим относятся рабочие зон и участков, непосредственно выполняющие работы по ТО и ТР подвижного состава. Различают технологически необходимое (явочное) и штатное (списочное) число рабочих. Явочное число рабочих обеспечивает выполнение суточной, а штатное – годовой производственных программ (объёмов работ) по ТО и ТР.

Технологически необходимое (явочное) число рабочих рассчитывают по формуле

$$P_{я} = \frac{T_i^{\Gamma(\kappa)}}{\Phi_{я}}, \text{ чел. [2, с. 48]} \quad (3.44)$$

где  $T_i^{\Gamma(\kappa)}$  – годовой объём работ соответствующего подразделения, производства (для зон скорректированный см. п. 3.2.7), чел.-ч;

$\Phi_{я}$  – явочный фонд времени, ч.

Штатное число рабочих рассчитывают по формуле

$$P_{ш} = \frac{T_i^{\Gamma(\kappa)}}{\Phi_{ш}}, \text{ чел. [2, с. 48]} \quad (3.45)$$

где  $\Phi_{ш}$  – фонд времени штатных рабочих, ч

На АТП со сложившимся производством и структурой работ для расчета рабочих используют коэффициент штатности  $\eta_{ш}$ , который можно определить по формуле

$$\eta_{ш} = \frac{P_{я}}{P_{ш}} = \frac{\Phi_{ш}}{\Phi_{я}} \quad [2, \text{с. 49}] \quad (3.46)$$

Значение  $\eta_{ш}$  практически лежит в пределах 0,9–0,95 и зависит от профессии рабочего.

Таблица 3.14. Годовые фонды рабочего времени

Рабочие	Годовой фонд времени рабочих, ч	
	явочный	штатный
Мойщики и уборщики подвижного состава	2070	1860
Слесари по ТО и ремонту, слесари по ремонту агрегатов и узлов, мотористы, электрики, шиномонтажники, слесари-станочники, столяры, обойщики, арматурщики, жестянщики, слесари по ремонту оборудования	2070	1840
Слесари по ремонту приборов системы питания, аккумуляторщики, кузнецы, медники, сварщики, вулканизаторщики	2070	1820
Маляры	1830	1610

Результаты расчетов оформляют в виде табл. 3.15.

Таблица 3.15 – Численность производственных рабочих

Наименование производственного подразделения	$P_{я}$ , чел.		$P_{ш}$ , чел.	
	расч.	прин.	расч.	прин.
<b>Зоны</b>				
ЕО				
ТО-1				
ТО-2				
Д-1				
Д-2				
ТР				
<b>Участки</b>				
Агрегатный				
Слесарно-механический				
Электротехнический				

Аккумуляторный				
Ремонт приборов системы питания				
Шиномонтажный				
Вулканизационный				
Кузнечно-рессорный				
Медницкий				
Сварочный				
Жестяницкий				
Арматурный				
Обойный				
Деревообрабатывающий				
Малярный				
<b>Итого</b>	-		-	

Если штатное число рабочих получается менее одного, то производственные участки с технологически совместимым характером работ (за исключением аккумуляторного и малярного) допускается объединять в соответствии с табл. 3.16. [2, с. 135].

Таблица 3.16. Группирование производственных участков по характеру выполняемых работ

№ группы	Наименование производственных участков
1	Электротехнический, ремонт приборов системы питания
2	Шиномонтажный, вулканизационный
3	Агрегатный, слесарно-механический
4	Кузнечно-рессорный, медницкий
5	Сварочный, жестяницкий, арматурный
6	Обойный, деревообрабатывающий

### 3.2.9. Расчет технологически необходимого числа водителей

Технологически необходимое число водителей определяют по формуле

$$P_{вод} = \frac{A_{сп} \cdot \alpha_T \cdot D_{раб.г} \cdot T_{см} \cdot C_m}{\Phi_{вод}}, \text{ чел.} \quad (3.47)$$

где  $T_{см}$  – продолжительность смены, ч;

$C_m$  – количество смен;

$\Phi_{вод}$  – фонд рабочего времени водителей (для легковых автомобилей

$\Phi_{вод} = 1860$ ч, для грузовых автомобилей грузоподъемностью до 3 т

$\Phi_{год} = 1840$  ч, для грузовых автомобилей грузоподъемностью свыше 3 т и автобусов  $\Phi_{год} = 1820$  ч).

### 3.3. Расчет числа постов и линий в зонах ЕО, ТО и ТР

#### 3.3.1. Выбор метода организации ТО автомобилей

Основным критерием для выбора метода организации ТО на АТП служит суточная производственная программа соответствующего вида ТО.

Минимальная суточная программа (см. п. 0), при которой целесообразен поточный метод ТО, рекомендована «Положением о ТО и ремонте» и составляет: для ТО-1 12–15, а для ТО-2 5–7 воздействий по технологически совместимым автомобилям. В противном случае расчет ведут по постам.

#### 3.3.2. Режим работы зон ТО и ТР

Этот режим характеризуется числом рабочих дней в году, продолжительностью работы (числом рабочих смен, продолжительностью и временем начала и конца смены), распределением производственной программы по времени ее выполнения.

Режим работы зоны должен быть согласован с графиком выпуска и возврата автомобилей с линии (Рис. 3.1).

График дает наглядное представление о числе автомобилей, находящихся на линии и на АТП в любое время суток, что позволяет установить наиболее рациональный режим работы зон ТО автомобилей.

Межсменное время – это период между возвратом первого автомобиля и выпуском последнего. При равномерном выпуске автомобилей продолжительность межсменного времени

$$T_{МС} = 24 - (T_H + T_O - T_{ВЫП}), \text{ ч [2, с. 53]} \quad (3.48)$$

Продолжительность выпуска и возврата автомобилей на линию представлена в табл. 3.17.

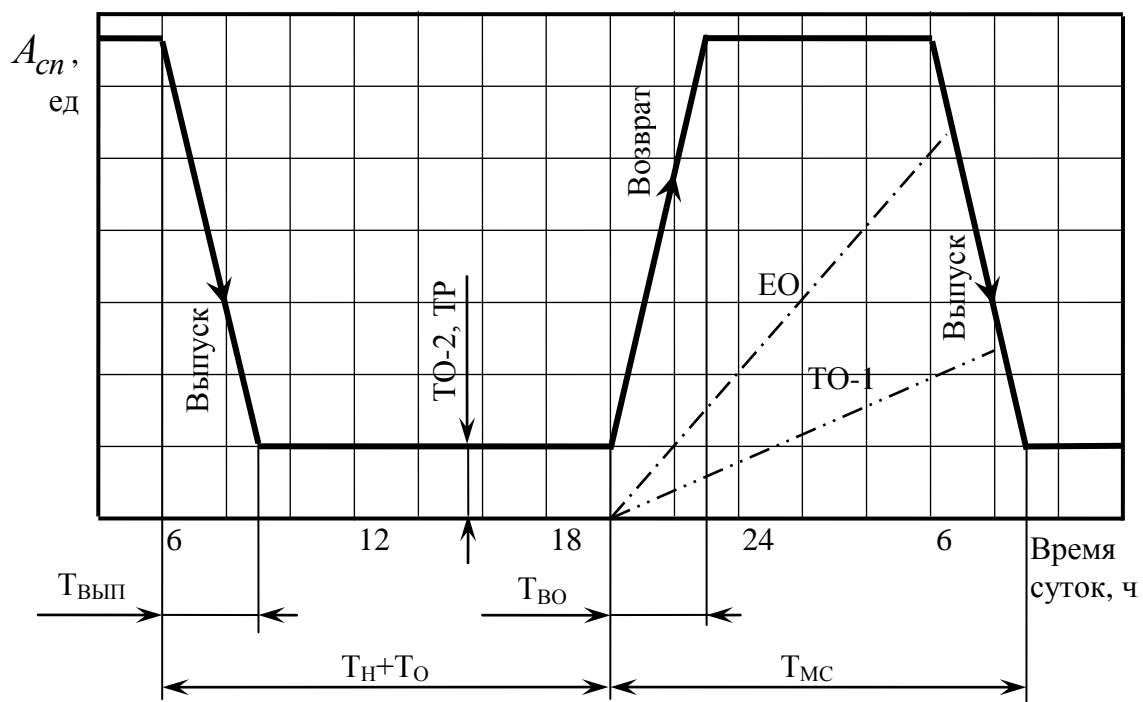


Рис. 3.1. Суточный график выпуска и возврата автомобилей на АТП:

$T_{ВЫП}$  – выпуск автомобилей на линию;

$T_{ВОЗ}$  – возврат автомобилей с линии;

$T_{Н}$  – работа автомобилей на линии в наряде;

$T_{О}$  – обеденный перерыв водителя;

$T_{МС}$  – межсменное время

Таблица 3.17. Продолжительность выпуска и возвращения подвижного состава

Количество подвижного состава	Продолжительность пикового возвращения (выпуска) в течении суток, ч			
	легковых автомобилей-такси	автобусов маршрутных	грузовых общего пользования	ведомственного транспорта
До 50	2	1,5	1,5	1,0
Свыше 50 до 100	3	2,5	2,5	1,5
Свыше 100 до 200	3,5	2,8	2,7	2,0
Свыше 200 до 300	4,0	3,0	3,0	2,2
Свыше 300 до 400	4,2	3,5	3,3	2,5
Свыше 400 до 600	4,5	–	3,7	3,0
Свыше 600 до 800	4,6	–	–	–
Свыше 800 до 1000	4,8	–	–	–
Свыше 1000	5,0	–	–	–

### 3.3.3. Расчет постов ТО

Исходными величинами для расчета числа постов ТО служат ритм производства и такт производства.

Ритм производства – это время, приходящееся в среднем на выпуск одного автомобиля из данного вида ТО, или интервал времени между выпуском двух последовательно обслуженных автомобилей из данной зоны.

$$R_i = \frac{60 \cdot T_{см} \cdot C_m}{N_i^c}, \text{ мин [2, с. 54]} \quad (3.49)$$

где  $T_{см}$  – продолжительность смены (Рис. 3.1);

$C_m$  – количество смен;

$N_i^c$  – суточная производственная программа по каждому виду ТО.

Такт производства – это среднее время занятости поста. Оно складывается из времени простоя автомобиля под обслуживанием на данном посту и времени, связанного с установкой автомобиля на пост, вывешиванием его на подъемники и т. п.

$$\tau_i = \frac{60 \cdot t_i^k}{P_{\Pi}} + t_{\Pi}, \text{ мин [2, с. 54]} \quad (3.50)$$

где  $t_i^k$  – скорректированная трудоемкость ТО  $i$ -го вида (см. п. 3.2.7), чел.-ч;

$P_{\Pi}$  – число рабочих одновременно работающих на посту, чел.;

$t_{\Pi}$  – время, затрачиваемое на передвижение автомобиля при установке его на пост и съезд с поста, мин ( $t_{\Pi} = 1 - 3$  мин).

Число постов ТО-1 определяют по формуле

$$X_{ТО-1} = \frac{\tau_{ТО-1}}{R_{ТО-1}} \text{ [2, с. 55]} \quad (3.51)$$

Число постов ТО-2 из-за относительно большой его трудоемкости, а также возможного увеличения времени простоя автомобиля на посту за счет проведения дополнительных работ по устранению неисправностей определяют с учетом коэффициента использования рабочего времени поста.

$$X_{ТО-2} = \frac{\tau_{ТО-2}}{R_{ТО-2} \cdot \eta_{ТО-2}}, \text{ [2, с. 55]} \quad (3.52)$$

где  $\eta_{ТО-2}$  – коэффициент использования рабочего времени поста ТО-2 (табл. 3.18.).

Таблица 3.18. Численность рабочих, одновременно работающих на посту

Тип рабочих постов	Численность одновременно работающих на одном посту, чел.										
	Тип подвижного состава										
	легковые автомобили	Автобусы, класса					Грузовые автомобили, грузоподъемности				прицепы и полуприцепы
		особо малого	малого	среднего	большого	особо большого	особо малой	малой и средней	большой	особо большой	
Посты ЕО											
Уборочных работ	1	1	1	1	1	2	1	1	1	1	1
Моечных работ	1	1	1	1	1	1	1	1	1	1	1
Заправочных работ	1	1	1	1	1	1	1	1	1	1	-
Посты ТР											
Регулировочные, разборочно-сборочные	1	1	1	1	1	1	1	1	1	1	1
Сварочно-жестяницкие	1	1	1	1	1	1	1	1	1	1	1
Малярные	1	1	1	1	1	1	1	1	1	1	1
Посты Д-1, Д-2	1	1	1	1	1	1	1	1	1	1	1
Посты ТО-1	1	1	1	1	1	2	1	1	1	2	1
Посты ТО-2	2	2	2	2	2	3	2	2	2	3	1

При известном годовом объеме диагностических работ число диагностических постов определяют по формуле

$$X_{Д-i} = \frac{T_{Д-i}^Г}{D_{раб.г} \cdot T_{см} \cdot C_m \cdot \eta_D \cdot P_{П}}, [2, с. 55] \quad (3.53)$$

где  $T_{Д-i}^Г$  – годовая трудоемкость диагностических воздействий  $i$ -го вида, чел.-ч (см. п. 3.2.6);

$\eta_D$  – коэффициент использования рабочего времени поста диагностики (табл. 3.19).

Таблица 3.19. Коэффициенты использования рабочего времени постов

Тип рабочих постов	Коэффициент использования рабочего времени постов, при числе смен работы в сутки		
	I	II	III
Посты ЕО			
Уборочных работ	0,98	0,97	0,96
Моечных работ	0,90	0,88	0,87
Посты ТО-1 и ТО-2			
На поточных линиях	0,93	0,92	0,91
Индивидуальные	0,98	0,97	0,96
Посты Д-1 и Д-2	0,90	0,88	0,87
Посты ТР			
Регулировочные, разборочно-сборочные (не оснащенные специальным оборудованием)	0,98	0,97	0,96
Разборочно-сборочные (оснащенные специальным оборудованием)	0,93	0,92	0,91

### 3.3.4. Расчет постов ТР

Число постов ТР при равномерном распределении работ по сменам определяют по формуле

$$X_{ТР} = \frac{T_{ТР}^{\Gamma(нк)} \cdot \varphi}{D_{раб.г} \cdot T_{см} \cdot C_m \cdot \eta_{ТР} \cdot P_{II}}, \quad [2, \text{с. 62}] \quad (3.54)$$

где  $\varphi$  – коэффициент неравномерности поступления автомобилей на посты ТР ( $\varphi = 1,5$  для АТП с числом автомобилей до 150–200,  $\varphi = 1,2$  для АТП с числом автомобилей 400–500 и более);

$\eta_{ТР}$  – коэффициент использования рабочего времени поста ТР (табл. 3.19);

$P_{II}$  – число рабочих одновременно работающих на посту ТР, чел (табл. 3.18).

При числе постов ТР более 5–6 их специализируют по видам выполняемых работ (табл. 3.20).

При числе постов более 10 допускается выделение постов по замене агрегатов и для шиномонтажных работ.



Таблица 3.20. Распределение постов ТР по их специализации в процентах от общего числа постов

$X_{ТР}$	Специализация постов	Количество постов в процентах от $X_{ТР}$
5-9	Пост ремонта двигателя и его систем	20-30
	Пост ремонта трансмиссии, тормозов, рулевого управления и ходовой части	40-50
	Универсальные посты	10-20
10-15	Пост контроля и регулировки тормозов	5-10
Более 15	Пост контроля и регулировки углов установки колес	5-10
Итого		100

### 3.3.5. Расчет постов ожидания

Посты ожидания – это посты, на которых автомобили, нуждающиеся в том или ином виде ТО и ТР, ожидают своей очереди для перехода на соответствующий пост или поточную линию.

Посты ожидания могут предусматриваться отдельно или вместе для каждого вида обслуживания и размещаться как в производственных помещениях, так и на открытых площадках. При наличии закрытых стоянок посты ожидания могут не предусматриваться.

Число постов ожидания определяется: перед постами ЕО – исходя из 15–25 % часовой пропускной способности постов (линий) ЕО; перед постами ТО-1 – исходя из 10–15 % сменной программы; перед постами ТО-2 – исходя из 30–40 % сменной программы; перед постами ТР – в количестве 20–30 % от числа постов ТР.

### 3.3.6. Расчет поточных линий ТО-1 и ТО-2

Для проведения ТО-1 и ТО-2 используют поточные линии периодического действия. Исходной величиной характеризующей поток периодического действия, является такт линии. Под тактом линии понимают интервал времени между двумя последовательно сходящими с линии автомобилями, прошедшими данный вид обслуживания.

Такт линии определяют по формуле

$$\tau_{Л(ТО-i)} = \frac{60t_{ТО-i}^k}{X_{ЛP}_{cp}} + t_{П}, \text{ мин [2, с. 55]} \quad (3.55)$$

где  $t_{TO-i}^k$  – скорректированная трудоемкость ТО  $i$ -го вида, чел.-ч (см. п. 3.2.7);  
 $X_{Л}$  – число постов на линии (назначают исходя из содержания работ, их технологической последовательности, объема работ и возможной специализации постов по виду работ по табл. 3.20 [2, с. 57]);

$P_{cp}$  – среднее число рабочих на посту, чел ( $P_{cp} = 3 - 5$  чел. [2, с. 54]);

$t_{II}$  – время передвижения автомобиля с поста на пост, мин (при передвижении автомобилей своим ходом  $t_{II} = 1 - 3$  мин; при использовании конвейера определяют по формуле (3.55)).

$$t_{II} = \frac{L_a + a}{v_K}, \text{ мин [2, с. 56]} \quad (3.56)$$

где  $L_a$  – габаритная длина автомобиля (автопоезда), м;

$a$  – расстояние между автомобилями, стоящими на двух последовательных постах, м (табл. 3.21);

$v_K$  – скорость передвижения автомобиля конвейером, м/мин (для выпускаемых цепных конвейеров  $v_K = 10 - 15$  м/мин).

Таблица 3.21. Расстояние между автомобилями, стоящими на двух последовательных постах линии ТО в зависимости от категории автомобиля

Категория	Размеры, м		Расстояние $a$ не менее, м
	Длина	Ширина	
I	До 6	До 2	1,2
II	Свыше 6 до 8	Свыше 2 до 2,5	1,5
III	Свыше 8 до 11	Свыше 2,5 до 2,8	1,5
IV	Свыше 11	Свыше 2,8	2,0

Число линий ТО определяют по формуле

$$m_{TO-i} = \frac{\tau_{Л(ТО-i)}}{R_{TO-i}} \quad [2, с. 58] \quad (3.57)$$

где  $R_{TO-i}$  – ритм производства ТО  $i$ -го вида (см. п. 3.3.3).

### 3.3.7. Расчет поточных линий ЕО

Для выполнения уборочно-моечных работ применяют поточные линии непрерывного действия с использованием механизированных установок для мойки и сушки автомобилей.

При полной механизации работ по мойке и сушке автомобилей и отсутствия уборочных операций, выполняемых на других постах вручную, число по-

стов линии соответствует числу механизированных установок (для мойки автомобилей, дисков колес, сушки). Рабочие на линии при этом могут отсутствовать за исключением оператора для управления установками.

Для обеспечения максимальной производительности линии пропускная способность отдельных постовых установок должна быть равна пропускной способности основной установки для мойки автомобилей.

Такт линии определяют по формуле

$$\tau_{Л(EO)} = \frac{60}{N_Y}, \text{ мин [2, с. 60]} \quad (3.58)$$

где  $N_Y$  – производительность механизированной моечной установки автомобилей на линии, авт./ч (для грузовых автомобилей  $N_Y = 15 - 20$ , легковых  $N_Y = 30 - 40$ , автобусов  $N_Y = 30 - 50$  авт./ч).

Если на линии обслуживания предусматривают механизацию только моечных работ, а остальные выполняют вручную, то такт линии

$$\tau_{Л(EO)} = \frac{L_a + a}{v_{K(EO)}}, \text{ мин [2, с. 60]} \quad (3.59)$$

где  $v_{K(EO)}$  – скорость конвейера в зоне EO, м/мин.

Скорость конвейера определяют по формуле

$$v_{K(EO)} = \frac{N_Y(L_a + a)}{60}, \text{ м/мин [2, с. 60]} \quad (3.60)$$

Для потока непрерывного действия число линий EO

$$m_{EO} = \frac{\tau_{Л(EO)}}{R_{EO}}, \text{ [2, с. 61]} \quad (3.61)$$

где  $R_{EO}$  – ритм производства зоны EO, мин (см. п. 3.3.3).

Таблица 3.22. Примерное распределение работ по постам линий ЕО и ТО-1

Вид обслуживания	Число постов на линии	1-й пост	2-й пост	3-й пост	4-й пост
	4	Уборочные	Моечные	Обтирочные	Дозаправочные
ТО-1 с учетом совмещения с Д-1	3	Внешний осмотр автомобиля; диагностические, регулировочные и крепежные работы по системам питания и зажигания; работы по шинам, рулевому управлению, ходовой части и трансмиссии	Диагностические, регулировочные и крепежные работы по электрооборудованию (кроме зажигания) и тормозам	Смазочные и очистительные работы	–
	4	Внешний осмотр автомобиля, диагностические, регулировочные и крепежные работы по системам питания и электрооборудования (кроме работ 3-го поста)	Диагностические, регулировочные и крепежные работы по шинам, рулевому управлению, ходовой части и трансмиссии	Диагностические, регулировочные и крепежные работы по системам освещения, сигнализации и тормозам	Смазочные и очистительные работы

### 3.4. Обоснование подбора и расчет необходимого количества технологического оборудования

#### 3.4.1. Обоснование подбора технологического оборудования

Основной критерий при обосновании подбора технологического оборудования – это среднегодовой пробег одного автомобиля.

Если среднегодовой пробег одного автомобиля в пределах нормативного пробега (для соответствующего типа подвижного состава)  $\pm 50\%$ , то технологическое оборудование подбирается согласно Табелю технологического оборудования и специализированного инструмента для АТП, СТО и БЦТО [3] (далее Табель).

Если среднегодовой пробег одного автомобиля выходит за пределы нормативного пробега  $\pm 50\%$ , то производится расчет необходимого количества технологического оборудования.

### 3.5. Расчет площадей помещений

#### 3.5.1. Расчет площадей зон ТО и ТР

Площадь зоны ТО или ТР определяют по формуле

$$F_{3(i)} = f_a \cdot X_i \cdot K_{II}, \text{ м}^2 [2, \text{ с. } 77] \quad (3.63)$$

где  $f_a$  – площадь, занимаемая автомобилем в плане,  $\text{м}^2$  (произведение длины на ширину);

$X_i$  – число постов (см. п. 3.3.3 и 3.3.4);

$K_{II}$  – коэффициент плотности расстановки постов (при одностороннем расположении постов  $K_{II} = 6-7$ ; при двухсторонней расстановке постов и поточном методе обслуживания  $K_{II} = 4-5$ . Меньшие значения  $K_{II}$  принимают для крупногабаритного подвижного состава и при числе постов не более 10).

#### 3.5.2. Графическое определение ширины проезда автомобилей в зонах ТО и ТР

Метод графического определения ширины проезда в зонах ТО и ТР с тупиковым расположением постов (Рис. 3.2) предусматривает рассмотрение четырех положений автомобиля в процессе его съезда с канавы (или въезда на нее).

Положение *I* соответствует начальной стадии построения. Положение *II* определяется тем, что автомобиль передвигается вдоль оси канавы до момента, пока его передняя ось не совпадет с торцом  $a - a$  канавы. В этом новом положении через заднюю ось проводят прямую и на ней откладывают внутренний габаритный радиус  $R_2$ , определяя тем самым положение центра поворота  $O_2$ . Положение *III* определяют движением автомобиля задним ходом из положения *II* с предельно допустимым поворотом передних колес. Для определения положения *III* параллельно прямой *I-I*, проведенной через наиболее выступающие точки контуров автомобилей, на расстоянии  $Z$  проводят прямую 2-2. Ширина полосы  $Z$  является нормируемой зоной безопасности, в пределы которой автомобиль не должен заезжать при маневрировании в процессе установки на пост или выезде с него. Из точки  $O_2$  радиусом  $R_3$  проводят траекторию движения наружной точки автомобиля  $b$  до пересечения с прямой 2-2, получая точку «с». Затем из точки «с» проводят дугу радиусом  $R_1$ .

Далее из центра  $O_2$  радиусом  $2R_2 + B$  (где  $B$  – габаритная ширина автомобиля) проводят дугу до пересечения ее с дугой радиуса  $R_1$  в точке  $O_3$ . Соединяя точки  $O_3$  и  $O_2$ , определяют новое положение задней оси и соответственно самого автомобиля после его движения из положения *II* в положение *III*. Очевидно, что для движения вдоль оси проезда автомобилю необходимо сделать поворот относительно центра  $O_3$  в сторону, противоположную предыдущему движению (положение *IV*). Отложив от вершины  $d$  габаритного прямоугольника автомобиля (положение *III*) нормируемую ширину  $Z$  внешней защитной зоны, проводят прямые 3-3 и 4-4 параллельно прямой 2-2.

Расстояние между прямыми 1-1 и 4-4 определяет искомую ширину проезда  $S$  в метрах.

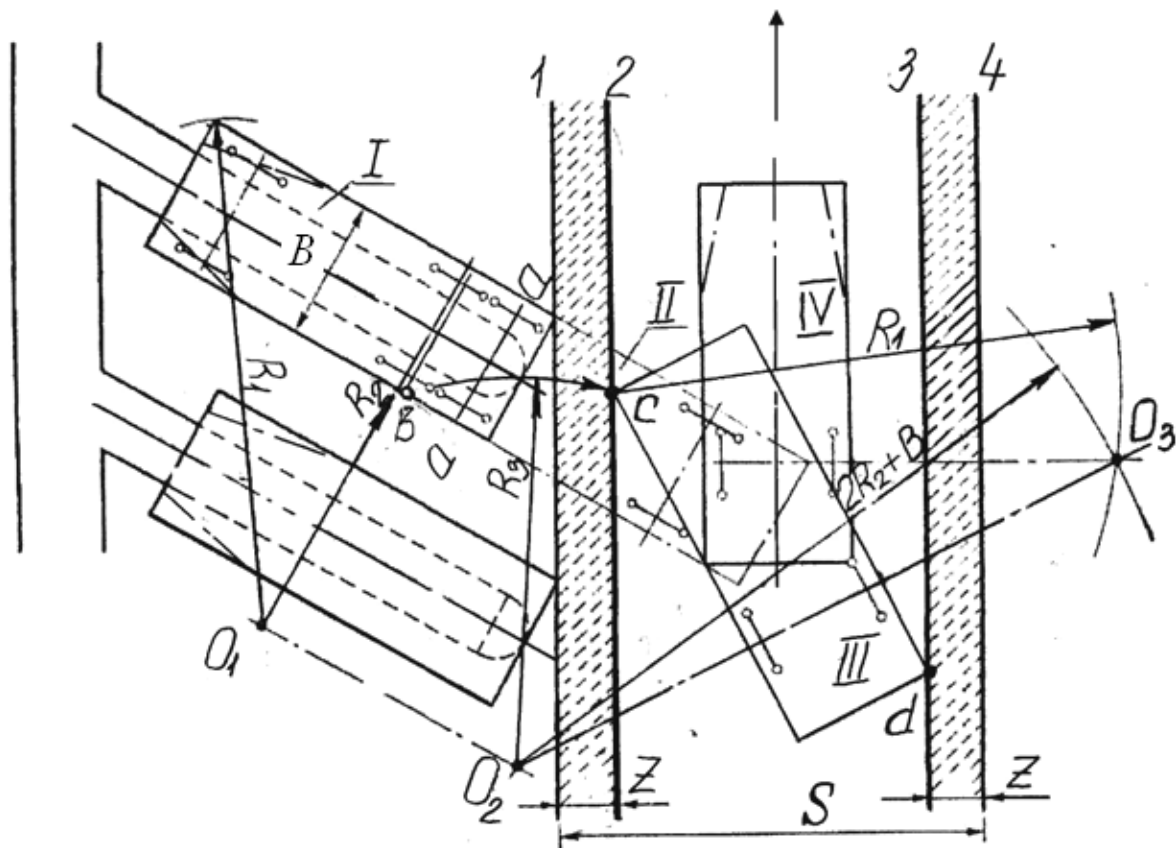


Рис. 3.2. Графическое определение ширины проезда автомобилей в зонах ТО и ТР

### 3.5.3. Расчет площадей производственных участков

Расчет площадей производственных участков по площади помещения, занимаемой оборудованием.

Для выполнения расчета по этому способу предварительно необходимо составить ведомость оборудования на основе проведенного в п. 0 расчета и выбора оборудования по Табелю для участков (в ВКР для участков по заданию на выполнение графической части). Ведомость технологического оборудования должна быть представлена в виде табл. 3.23.

Таблица 3.23. Ведомость технологического оборудования

Наименование участка	Наименование оборудования	Количество, ед.	Габаритные размеры, мм	Суммарная площадь в плане, м <sup>2</sup>
	1.			
	2.			
	i			
Суммарная площадь горизонтальной проекции по габаритным размерам оборудования, м <sup>2</sup>				

Площадь участка определяют по формуле

$$F_{Y(i)} = f_{об} \cdot K_{П(об)}, \text{ м}^2 [2, \text{ с. 77}] \quad (3.64)$$

где  $f_{об}$  – суммарная площадь горизонтальной проекции по габаритным размерам оборудования,  $\text{м}^2$  (табл. 3.23);

$K_{П(об)}$  – коэффициент плотности расстановки оборудования (табл. 3.24). [2, с. 77].

Таблица 3.24. Значения коэффициента плотности расстановки оборудования

Наименование участков	$K_{П(об)}$
Слесарно-механический, медницкий, аккумуляторный, электротехнический, ремонт приборов системы питания, обойный	3-4
Агрегатный, шиномонтажный, ремонта оборудования и инструмента	3,5-4,5
Сварочный, жестяницкий, арматурный	4-5
Кузнечно-рессорный, деревообрабатывающий	4,5-5,5

Если в помещениях предусматриваются места для автомобилей, то к площади, занимаемой оборудованием необходимо добавить площадь горизонтальной проекции автомобиля, т. е.

$$F_{Y(i)} = (f_{об} + f_a) \cdot K_{П(об)}, \text{ м}^2 \quad (3.65)$$

Расчет площадей участков по числу работающих на участке в наиболее загруженную смену

В отдельных случаях для приближенных расчетов площади участков могут быть определены по числу работающих на участке в наиболее загруженную смену (для курсового проекта по этому методу проводится расчет площадей всех участков, кроме участков указанных в задании на выполнение графической части проекта).

$$F_{Y(i)} = f_{p1} + f_{p2}(P_{ш} - 1), \text{ м}^2 \quad (3.66)$$

где  $f_{p1}$  – площадь, приходящаяся на первого работающего,  $\text{м}^2/\text{чел.}$  (табл. 3.25);

$f_{p2}$  – площадь, приходящаяся на каждого последующего рабочего,  $\text{м}^2/\text{чел.}$  (табл. 3.25).



Таблица 3.25. Удельные площади на одного ремонтного рабочего для производственных участков

Наименование участка	$f_{p1}$ , м <sup>2</sup> /чел.	$f_{p2}$ , м <sup>2</sup> /чел.
1. Агрегатный (без помещения для мойки агрегатов и деталей)	22	14
2. Слесарно-механический	18	12
3. Электротехнический	15	9
4. Ремонт приборов системы питания	14	8
5. Аккумуляторный (без помещений зарядной, аппаратной и кислотной)	21	15
6. Шиномонтажный	18	15
7. Вулканизационный	12	6
8. Кузнечно-рессорный	21	5
9. Медницкий	15	9
10. Сварочный	15	9
11. Жестяницкий	18	12
12. Арматурный	12	6
13. Обойный	18	5
14. Деревообрабатывающий	24	18

При совмещении в одном помещении двух или нескольких участков площадь принимается по суммарному числу работающих на соответствующем участке.

Площади для автомобилей в шиномонтажном, жестяницком, сварочном, обойном и кузнечно-рессорном участках не учтены.

Для АТП с числом автомобилей 250–400 площади для мойки деталей и агрегатов принимают 72–108 м<sup>2</sup>; кислотной 18–36 м<sup>2</sup>; зарядной 12–24 м<sup>2</sup>; аппаратной 15–18 м<sup>2</sup> (для АТП с числом автомобилей менее 250 данные помещения можно не предусматривать).

Площадь малярного участка определяют в зависимости от количества и габаритов окрасочно-сушильного оборудования, нормативных расстояний между оборудованием, подвижным составом и элементами строительных конструкций зданий.

#### 3.5.4. Расчет площадей складских помещений

Расчет площадей складских помещений по хранимому запасу

Площадь склада рассчитывают по формуле

$$F_{СК} = f_{об} \cdot K_{П(СК)} [2, с. 80] \quad (3.67)$$

где  $f_{об}$  – площадь, занимаемая оборудованием, м<sup>2</sup>;

$K_{П(СК)}$  – коэффициент плотности расстановки складского оборудования ( $K_{П(СК)} = 2,5$ ).

Запас смазочных материалов определяют по формуле

$$Z_M = 0,01 \cdot G_{СУТ} \cdot q_M \cdot D_3, \text{ л} \quad [2, \text{ с. } 80] \quad (3.68)$$

где  $G_{СУТ}$  – суточный расход топлива, л;

$q_M$  – норма расхода смазочных материалов на 100 л расхода топлива (табл. 3.27. [2, с. 81]);

$D_3$  – число дней запаса (принимают  $D_3 = 15$  дн.).

$$G_{СУТ} = G_L + G_T, \text{ л} \quad [2, \text{ с. } 80] \quad (3.69)$$

где  $G_L$  – расход топлива на линии, л;

$G_T$  – расход топлива на внутригражное маневрирование и технические надобности, л.

$$G_L = 0,01 \cdot A_{сн} \cdot l_{сс} \cdot \alpha_T \cdot H_L, \text{ л} \quad (3.70)$$

где  $H_L$  – линейный расход топлива для заданного автомобиля, л/100 км.

$$G_T = 0,005 \cdot G_L, \text{ л} \quad (3.71)$$

Определив запасы для каждого вида смазочных материалов, подбирают цистерны и баки для свежих и отработавших масел (табл. 3.26 [4, с. 31]) и определяют площадь, занимаемую этим оборудованием, и площадь склада.

Таблица 3.26. Резервуары для нефтепродуктов по ГОСТ 10032–71

Вместимость, м <sup>3</sup>	Габаритные размеры в плане, мм
3	2000×1400
5	2000×1800
10	3310×2220
25	4830×2760

Таблица 3.27. Нормы расхода смазочных материалов

Материалы	Норма расхода на 100 л топлива для автомобилей и автобусов, работающих на	
	бензине и сжиженном газе	дизельном топливе
Моторные масла, л	2,4	3,2
Трансмиссионные масла, л	0,3	0,4
Специальные, л	0,1	0,1
Пластичные (консистентные смазки), кг	0,2	0,3

Примечания. 1. Для автомобилей и автобусов, находящихся в эксплуатации менее 3 лет, норма расхода масел и смазок снижается на 50 %, а при эксплуатации более 8 лет может быть увеличена в пределах до 20 %.  
 2. Для автомобилей ВАЗ норма расхода моторного масла устанавливается в размере 0,8 л независимо от срока службы автомобиля.  
 3. Для автобусов с гидромеханической трансмиссией норма расхода специальных масел увеличена до 0,3 л.  
 4. Объем отработавших масел принимается в размере 15 % от расхода свежих масел.

Запас покрышек или камер на складе шин

$$Z_{Ш} = \frac{A_{сн} \cdot \alpha_T \cdot l_{сс} \cdot X_K \cdot D_{3(ш)}}{0,5 \cdot (L_H + L_B)}, \text{ шт.} \quad (3.72)$$

где  $X_K$  – число колес автомобиля без запасного, шт.;

$D_{3(ш)}$  – число дней запаса шин (принимают  $D_{3(ш)} = 15$  дн.);

$L_H$  – пробег новых шин, км (табл. 3.28);

$L_B$  – пробег восстановленных шин, км (табл. 3.28).

Длина стеллажей для хранения покрышек

$$l_{СТ} = \frac{Z_{Ш}}{П}, \text{ м [2, с. 81]} \quad (3.73)$$

где  $П$  – число покрышек на 1 погонный метр стеллажа (при двухъярусном хранении  $П=6-10$ ).

Ширина стеллажа  $b_{СТ}$  определяется размером покрышки.

Площадь, занимаемую стеллажами, определяют по формуле

$$f_{об} = l_{СТ} \cdot b_{СТ}, \text{ м}^2 \quad (3.74)$$

Таблица 3.28. Нормативные пробеги новых и восстановленных шин

Тип АТС	$L_H$ , км	$L_B$ , км
Легковые автомобили	33000	20000
Грузовые автомобили	45000	24000
Автобусы	60000	32000

Запас запасных частей, металлов и прочих материалов рассчитывают по формуле

$$G_i = \frac{A_{сн} \cdot \alpha_T \cdot l_{сс} \cdot a \cdot G_a \cdot D_{3(з.ч.)}}{10^6}, \text{ кг [2, с. 81]} \quad (3.75)$$

Где  $a$  – средний процент расхода запасных частей, металлов и других материалов от массы автомобиля на 10 тыс. км пробега (табл. 3.28 [2, с. 82]);

$G_a$  – снаряженная масса автомобиля, кг;

$D_{3(з.ч.)}$  – число дней запаса запасных частей (принимают  $D_{3(з.ч.)} = 30$  дн.).

Запас агрегатов определяют по формуле

$$G_{аг} = \frac{A_{сн}}{100} K_{аг} \cdot q_{аг}, \text{ кг [2, с. 82]} \quad (3.76)$$

где  $K_{аг}$  – число агрегатов на 100 автомобилей одной марки [1];

$q_{аг}$  – масса агрегата, кг.

Площадь пола, занимаемая стеллажами для хранения запасных частей, агрегатов, материалов и металлов

$$f_{об} = \frac{G_i}{g}, \text{ м}^2 [2, с. 82] \quad (3.77)$$

где  $G_i$  – масса объектов хранения, кг;

$g$  – допускаемая нагрузка на 1 м<sup>2</sup> занимаемой стеллажом площади кг/м<sup>2</sup> (для запасных частей  $g = 600$  кг/м<sup>2</sup>; агрегатов – 500 кг/м<sup>2</sup>; металла – 600–700 кг/м<sup>2</sup>).

Таблица 3.28. Примерный расход запасных частей, металлов и материалов в процентах от массы автомобиля на 10 тыс. км пробега

Объект хранения	Автомобили		Автобусы
	грузовые	легковые	
Запасные части	1,0-1,5	2,5-5,0	1,0-2,0
Металлы и металлические изделия	1,0-1,5	0,7-1,3	0,8-2,0
Лакокрасочные изделия и химикаты	0,15-0,3	0,5-1,0	0,15-0,4

### 3.5.5. Расчет площади зоны хранения автомобилей

При укрупненных расчетах площадь зоны хранения рассчитывают по формуле

$$F_{СТ} = f_a \cdot A_{см} \cdot K_{П(СТ)}, \text{ м}^2 \text{ [2, с. 82]} \quad (3.78)$$

где  $A_{см}$  – число автомобиле-мест хранения;

$K_{П(СТ)}$  – коэффициент плотности расстановки автомобиле-мест хранения ( $K_{П(СТ)} = 2,5 - 3,0$ ).

В зависимости от организации хранения подвижного состава на АТП автомобиле-места могут быть закреплены за определенными автомобилями либо обезличены.

Число автомобиле-мест хранения при закреплении их за автомобилями соответствует списочному составу парка, т. е.

$$A_{см} = A_{сн} \text{ [2, с. 83]} \quad (3.79)$$

При обезличенном хранении автомобилей число автомобиле-мест

$$A_{см} = A_{сн} - X_{ТР} - X_{ТО-1} - X_{ТО-2} - X_{ОЖ} - A_{КР} - A_{Л} \text{ [2]} \quad (3.80)$$

где  $X_{ОЖ}$  – число постов ожидания (см. п. 3.3.5);

$A_{КР}$  – число автомобилей, находящихся в КР, ед.;

$A_{Л}$  – среднее число автомобилей, постоянно отсутствующих на предприятии, ед.

### 3.5.6. Расчет площадей вспомогательных помещений

Вспомогательные помещения (административные, общественные, бытовые) являются объектом архитектурного проектирования.

На стадии технико-экономического обоснования и предварительных расчетов ориентировочно общая площадь вспомогательных помещений может быть определена по формуле

$$F_B = (0,05..0,12)(F_{CT} + F_{TO-1} + F_{TO-2} + \sum F_Y + F_{TP} + F_{CK}), \text{ м}^2 \quad (3.81)$$

где  $\sum F_Y$  – суммарная площадь участков,  $\text{м}^2$ .

Площадь гардеробной:

$$F_G = 0,25(\sum P_{\text{ш}} + P_{\text{ВОД}}), \text{ м}^2 \quad (3.82)$$

где  $\sum P_{\text{ш}}$  – суммарная численность штатных рабочих, чел.

Площадь душевой

$$F_D = 0,1(\sum P_{\text{ш}} + 0,05P_{\text{ВОД}}), \text{ м}^2 \quad (3.83)$$

Площадь туалета

$$F_T = \frac{(\sum P_{\text{ш}} + 0,25P_{\text{ВОД}})}{30}, \text{ м}^2 \quad (3.84)$$

### 3.5.7. Определение площади главного производственного корпуса

Площадь главного производственного корпуса определяется как сумма площадей зон ТО, ТР, диагностики, участков и складских помещений, а также некоторых вспомогательных помещений по формуле

$$F_{ГПК} = \sum F_{TO} + \sum F_D + \sum F_{TP} + \sum F_Y + \sum F_{CK} + \\ + F_G + F_D + F_T, \text{ м}^2 \quad (3.85)$$

### 3.5.8. Определение площади административно-бытового корпуса

Административно-бытовые помещения могут размещаться в отдельном здании или в корпусе, примыкающем к производственным помещениям. В основу планировки отдельно стоящих и пристроенных административно-бытовых помещений положена сетка колонн  $(6+6) \times 6$ ,  $(6+3+6) \times 6$  и  $(6+6+6) \times 6$  м с высотой этажей 3,0 или 3,3 м при числе этажей не более четырех.

Отдельно стоящие здания ухудшают связи между помещениями предприятия и вызывают необходимость дублирования бытовых и других помещений.

При укрупненных расчетах площадь административно-бытового корпуса может быть определена по формуле

$$F_{ABK} = 0,2 \cdot F_{ГПК}, \text{ м}^2 \quad (3.86)$$

### 3.5.9. Определение площади генерального плана АТП

Площадь генерального плана определяют по формуле

$$F_{ГП} = \frac{F_{ГПК} + F_{ABK} + F_{СТ} + F_{В}}{K_3 \cdot 10^{-2}}, \text{ м}^2 \quad (3.87)$$

где  $K_3$  – плотность застройки территории, % (табл. 3.29 [2, с. 125]).

Таблица 3.29. Плотность застройки территории

Тип автомобилей на АТП	Количество автомобилей на АТП, ед.	$K_3$ , %
Грузовые	До 300	45
	От 300 до 500	50
Автобусы	До 300	50
	От 300 до 500	55
	Более 500	60
Легковые автомобили	До 500	52
	От 500 до 800	55
	От 800 до 1000	56
	Более 1000	58

Указанную плотность застройки допускается уменьшать, но не более чем на 10 % при наличии соответствующих технико-экономических обоснований, в том числе при расширении и реконструкции предприятия.

Площадь озеленения должна составлять не менее 15 % площади предприятия и не менее 10 % при плотности более 50 %.

### 3.6. Технологическая карта

Время каждой операции определяют нормированием с учетом типовых технологических карт. При отсутствии последних время устанавливается путем хронометража на рабочем посту.

В курсовых проектах технологические карты (кроме операционных) могут составляться также на:

- специализированный пост ТО (постовая карта);
- пост диагностирования (карта диагностирования);

- определенный вид работ ТО, ТР.

Формулировка операций и переходов в технологической карте должна указываться в строгой технологической последовательности, кратко, глаголы ставятся в повелительном наклонении, например: «Расшплинтовать», «Отвернуть контргайку» и т.д. Технологическую карту выполняют в виде табл. 3.30.

Таблица 3.30. Технологическая карта

Наименование операций	Количество мест или точек обслуживания	Оборудование и инструмент	Норма времени, мин	Технические требования и указания
1.				
2.				
<i>i.</i>				

#### **4. УКАЗАНИЯ ПО ВЫПОЛНЕНИЮ КОНСТРУКТОРСКОЙ ЧАСТИ**

Конструкторская часть состоит из пояснительной записки (объемом 20-22 страницы А 4) и графической части (1 лист А 1).

В конструкторской части студент выполняет разработку проекта конструкции оборудования, повышающего эффективность технической эксплуатации автомобилей.

Задание на конструирование выбирается студентом совместно с руководителем ВКР с учетом целесообразности применения данной конструкции в условиях проектируемого (реконструируемого) АТП.

Допускается выполнять проектирование изделия, не отвечающего данному требованию, по согласованию с руководителем ВКР и консультантом по конструкторской части.

Обязательным условием является индивидуальность работы студента, т.е. задания на проектирование не должны повторяться в текущем году.

Примерная структура конструкторской части.

1. Обоснование необходимости проектирования данного изделия.
2. Формулирование технического задания на проектирование (Примерные ТТХ, условия применения, ограничения,...).
3. Выбор и анализ существующих аналогов конструкции (при отсутствии серийно изготавливаемых аналогов не проводится).
4. Эскизный проект (аксонометрический вид с вырезом при необходимости вид в рабочем и транспортном положении).
5. Расчет привода (двигатель, передачи, редукторы и т.д.).
6. Прочностной расчет деталей конструкции (рассчитываются все детали, изготавливаемые специально для данной конструкции)



7. Сборочный чертеж (лист А1: детализовка, виды соединений, размеры, краткая техническая характеристика).

8. Предположения об ожидаемом эффекте от внедрения спроектированного изделия (с приведением методики расчета).

9. Спецификация (приложение 1).

#### Примечания

1. Допускается выполнять чертежи с помощью компьютерного графопостроителя с обязательным соблюдением требований ЕСКД.

2. По согласованию с руководителем ВКР и руководителем конструкторской части допускается изменение структуры конструкторской части с сохранением объема.

При выполнении динамических, прочностных и иных видов расчетов применяется методика расчета, изложенная в соответствующих курсах (сопротивление материалов, детали машин, гидропривод, электропривод и др.), изученных студентами в процессе обучения (см. список литературы).

Пояснительная записка выполняется в соответствии с требованиями нормативно-технической документации на оформление текстовых документов (ГОСТ 2.105-95, ЕСКД).

Сборочный чертеж выполняется в соответствии с требованиями нормативно-технической документации на оформление графических материалов (ЕСКД, ЕСТД).

Спецификация выполняется в соответствии с требованиями нормативно-технической документации (ГОСТ 2.106-96).

## **5. УКАЗАНИЯ ПО ВЫПОЛНЕНИЮ ОХРАНЫ ТРУДА**

### 5.1. Общие положения

В «Общих положениях» следует рассмотреть вопросы:

- Организация работы по охране труда на предприятиях автомобильного транспорта.

- Функции по охране труда и ответственность руководителя и специалистов.

- Безопасные условия труда при техническом обслуживании и ремонте автомобилей.

- Пожарная безопасность на предприятиях автомобильного транспорта.

- Первая (доврачебная) помощь при несчастных случаях на производстве.

### 5.2. Расчет вентиляции на предприятиях автомобильного транспорта

В помещениях для обслуживания и ремонта автомобилей основными производственными вредностями следует считать окись углерода, окислы азота и альдегиды.

Основой расчета воздухообмена служат данные о внутривыпускном расходе топлива, продолжительности работы автомобиля, содержание окиси углерода, окислов азота и альдегидов, их предельно допустимые концентрации.

Все расчеты вентиляционных объемов воздуха проводят исходя из задачи растворения наиболее токсичных веществ:

- для бензиновых автомобилей – окись углерода, акролеин;
- для дизелей – окись углерода, окислы азота, альдегиды.

Количество окиси углерода и акролеина, выделяемых бензиновым автомобилем при его работе:

$$G_B = \frac{15BP}{100}, \text{ кг/ч.} \quad (5.1)$$

где  $B$  – расход топлива одним бензиновым автомобилем при движении в помещении;

$P$  – содержание окиси углерода и акролеина, выделяемых автомобилем при работе, %.

$$B = 0,6 + 0,8V, \text{ кг/ч.} \quad (5.2)$$

где  $V$  – рабочий объем двигателя

Для зон обслуживания и ремонта следует принимать:

- окись углерода 1,5 %,
- акролеин 0,15 %.

Для автомобиля с дизелем количество окиси углерода, окислов азота и альдегидов, следует определять по формуле

$$G_D = \frac{(160 + 13,5V)P}{100}, \text{ кг/ч.} \quad (5.3)$$

Содержание вредностей в отработавших газах дизеля  $P$ , %, для зоны обслуживания и ремонта автомобилей:

- окись углерода 0,071;
- окислы азота 0,669;
- альдегиды 0,054.

При расчете вентиляционных обменов воздуха в помещениях пользуются средними показателями продолжительности работы двигателя автомобиля,  $t$  мин.

1) на постах технического обслуживания:

- при наличии мойки – 3,0
- при отсутствии мойки – 1,5;

2) для ремонтной зоны:

- при кратковременном ремонте – 1,5
- ремонте, продолжительностью 1 ч – 4,0
- регулировочных работах – 10,0.

Потребный воздухообмен, необходимый для растворения выделяющихся газов, определяют следующим образом:

при работе автомобилей различных моделей в помещениях технического обслуживания и ремонта:

$$V_{co} = \frac{1000G_{1co}t_1n_1}{60d} + \frac{1000G_{2co}t_2n_2}{60d} + \dots + \frac{1000G_{nco}t_n n_n}{60d}, \text{ м}^3/r \quad (5.4)$$

где  $V_{co}$  – объем воздуха, необходимый для растворения окиси углерода (альдегидов, окислов азота),  $\text{м}^3/r$ ;

$G_{co1,2\dots n}$  – количество окиси углерода (окислов азота, альдегидов), содержащихся в отработавших газах, которые выделяют автомобили при их работе в течение 1 ч., кг/ч;

$t_{1,2\dots n}$  – средняя продолжительность работы автомобилей различных марок, мин;

$n$  – число работающих в течение часа автомобилей различных марок;

$d$  – предельно допустимая концентрация вредных выделений в рабочей зоне помещений,  $\text{г}/\text{м}^3$ .

Предельно допустимые концентрации вредностей,  $\text{г}/\text{м}^3$ :

- окись углерода 0,02
- альдегиды (акролеин) 0,0007
- окислы азота 0,005.

При работе автомобилей одинаковых моделей:

$$V_{co} = \frac{1000G t_n}{60d} \quad (5.5)$$

Суммарный воздухообмен,  $\text{м}^3/r$

- для бензиновых автомобилей  $V_{\Sigma} = V_{co} + V_{акр.}$

- для дизелей  $V_{\Sigma} = V_{co} + V_{NOx} + V_{альд.}$

Зоны обслуживания и ремонта автомобилей должны быть оборудованы общеобменной и местной вентиляцией. Общеобменную вентиляцию в помещениях следует предусматривать по следующей схеме: вытяжку воздуха из верхней зоны над тупиковыми постами и торцами поточных линий; приток воздуха в рабочую зону и в рабочие осмотровые канавы. Подавать воздух осмотровые канавы следует из расчета  $125 \text{ м}^3/ \text{ч}$  со скоростью выпуска воздуха из приточных отверстий 2,0-2,5 м/с под углом  $45^\circ$  к плоскости пола канавы. Температура подаваемого воздуха в осмотровые канавы в холодный период года должна быть не ниже  $16^\circ\text{C}$  и не выше  $25^\circ\text{C}$ .

### 5.3. Расчет системы освещения производственных помещений

Для производственных помещений всех назначений применяются системы общего (равномерного или локализованного) и комбинированного (общего и местного) освещения. Выбор между равномерным и локализованным освещением проводится с учетом особенностей производственного процесса и размещения технологического оборудования. Система комбинированного освещения применяется для производственных помещений, в которых выполняются точные зрительные работы. Применение одного местного освещения на рабочих местах не допускается.

В данном расчетном задании для помещений, где производится ремонт и техническое обслуживание автотранспортных средств, рассчитывается общее равномерное освещение.

Основные требования и значения нормируемой освещенности рабочих поверхностей изложены в СНиП 23-05-95. Выбор освещенности осуществляется в зависимости от размера объема различения контраста с фоном.

Для работ по обслуживанию и ремонту автомобилей за характеристику зрительной работы следует принимать работу малой точности при освещенности 200–300 лк.

Расчет общего равномерного искусственного освещения выполняется методом коэффициента светового потока.

Световой поток лампы накаливания или группы люминесцентных ламп светильника определяется по формуле

$$\Phi = \frac{E_n S K_3 \cdot 100}{n \mu}, \quad (5.6)$$

где  $E_n$  – нормируемая минимальная освещенность по СНиП 23-05-95, лк;

$S$  – площадь освещаемого помещения,  $\text{м}^2$ ;

$K_3$  – коэффициент запаса, учитывающий загрязнение светильника, задымленность и наличие пыли в помещении, принимаемым 1,5;

$z$  – коэффициент неравномерности освещения, отношение  $E_{cp} / E_{min}$  (1,1–1,5);

$n$  – число светильников;

$\mu$  – коэффициент использования светового потока, принимается 0,5.

После определения требуемого светового потока лампы подбирают по справочным данным ближайшую стандартную лампу и находят отклонение ее светового потока от расчетного:

$$\gamma = \left| \frac{(\Phi_{ст} - \Phi_{расч})}{\Phi_{расч}} \right| 100\% \quad (5.7)$$

Допускается отклонение 30 %.

## Список рекомендуемой литературы:

1. Напольский, Г. М. Технологическое проектирование автотранспортных предприятий и станций технического обслуживания : учебник для вузов. – М. : Транспорт, 1985. – 231 с.
2. Положение о техническом обслуживании и ремонте подвижного состава автомобильного транспорта. – М. : Транспорт, 1972. – 56 с.
3. Краткий автомобильный справочник: в 4 т. Т. 1 : Автобусы / Б. В. Кисуленко [и др.]; под общ. ред. А. П. Насонова; Науч.-исслед. ин-т автомоб. транспорта (НИИАТ), Межотрасл. фонд "Сертификация автотранспорта" (САТР-фонд). – М. : Трансконсалтинг, 2002. – 360 с.
4. Краткий автомобильный справочник: в 4 т. Т. 2 : Грузовые автомобили / Б. В. Кисуленко [и др.]; под общ. ред. А. П. Насонова; Науч.-исслед. ин-т автомоб. транспорта (НИИАТ), Межотрасл. фонд "Сертификация автотранспорта" (САТР-фонд). – М. : Трансконсалтинг, 2002. – 370 с.
5. Краткий автомобильный справочник: в 4 т. Т. 3, Ч. 1 : Легковые автомобили / И. А. Венгеров [и др.]; под общ. ред. Б. В. Кисуленко. – М. : Автополис-плюс, 2004. – 488 с.
6. Краткий автомобильный справочник: в 4 т. Т. 3, Ч. 1 : Легковые автомобили / И. А. Венгеров [и др.]; под общ. ред. А. П. Насонова. – М. : Автополис-плюс, 2004. – 560 с.
7. Техническая эксплуатация автомобилей: учебник для вузов / под ред. Е. С. Кузнецова. – М. : Транспорт, 1982. – 368 с.
8. Архангельский, Ю. А. Охрана труда и противопожарная защита на автомобильном транспорте / Ю. А. Архангельский, Э. И. Коган, В. А. Хайкин. – М. : Транспорт, 1975. – 178 с.
9. Салов, А. И. Охрана труда на предприятиях автомобильного транспорта : учебник для вузов. – М. : Транспорт, 1985. – 352 с.
10. Пособие к решению задач по сопротивлению материалов / И. Н. Миролубов, С. А. Енгальчев, Н. Д. Сергиевский, Ф. З. Алмаметов, Н. А. Курицын, К. Г. Смирнов-Васильев. – Изд. 5-е, перераб. и доп. – М. : Высшая школа, 1985.
11. Иванов М. Н. Детали машин. – М.: Высшая школа, 1976. – 398 с.
12. Дунаев, П. Ф. Конструирование узлов и деталей машин / П. Ф. Дунаев, О. П. Леликов О. П. – М. : Высшая школа, 2001. – 447с.
13. Фесик С. П. Справочник по сопротивлению материалов. – Киев, 1970. – 307с.
14. Дорнов, А. В. Сопротивление материалов: учебник для технических вузов / А. В. Дорнов, Г.С. Шпира. – М.: Высшая школа, 1989. – 624 с.
15. Богданов, В. К. Справочное руководство по черчению/ В. К. Богданов, И. Ф. Маложик, А. П. Верхола. – М. : Машиностроение, 1989. – 864 с.

Составители

Александр Иванович Подгорный  
Дмитрий Владимирович Стенин  
Александр Геннадьевич Кульпин  
Виталий Евгеньевич Ашихмин  
Андрей Сергеевич Фурман

**МЕТОДИЧЕСКИЕ УКАЗАНИЯ**

по выпускной квалификационной работе  
для студентов направления подготовки 23.03.03 (190600.62)  
«Эксплуатация транспортно-технологических машин и комплексов»

Печатается в авторской редакции

Подписано в печать 09.02.2015. Формат 60×84/16.  
Бумага офсетная. Отпечатано на ризографе.  
Уч.-изд. л. 2,9. Тираж 74 экз. Заказ

КузГТУ.  
650000, Кемерово, ул. Весенняя, 28.  
Издательский центр КузГТУ.  
650000, Кемерово, ул. Д. Бедного, 4а.