

Министерство образования и науки Российской Федерации
Федеральное государственное бюджетное образовательное учреждение
высшего профессионального образования
«Кузбасский государственный технический университет
имени Т. Ф. Горбачева»

Кафедра геологии

Составители

А. А. Возная
Г. И. Грибанова

ГЕОЛОГИЯ

Методические указания к лабораторным работам
№ 6 – 12

Рекомендованы учебно-методической комиссией специальности
130400.65 «Горное дело»
в качестве электронного издания
для использования в учебном процессе

Кемерово 2014

Рецензенты:

Недосекина Л. С. – ст. преподаватель кафедры геологии

Хорешок А. А. – председатель учебно-методической комиссии специальности 130400.65 «Горное дело», специализаций 130409.65 «Горные машины и оборудование», 130410.65 «Электрификация и автоматизация горного производства»

Возная Анна Анатольевна, Грибанова Галия Ибрагимовна. Геология: методические указания к лабораторным работам № 6–12 [Электронный ресурс] для студентов специальности 130400.65 «Горное дело» Специализаций: 130409.65 «Горные машины и оборудование», 130410.65 «Электрификация и автоматизация горного производства», очной формы обучения / сост.: А. А. Возная, Г.И. Грибанова – Кемерово: КузГТУ, 2014. – Систем. требования : Pentium IV ; ОЗУ 8 Мб ; Windows XP; (CD-ROM-диск); мышь. – Загл. с экрана.

Включены указания к выполнению семи лабораторных работ по разделам «Гидрогеология» и «Инженерная геология» дисциплины «Геология». Содержит необходимый объем базовых сведений и понятий, а также методики лабораторного определения гидрогеологических и инженерно-геологических характеристик горных пород.

©КузГТУ, 2014
©Возная А. А.,
Грибанова Г. И.,
составление, 2014

Общие указания к выполнению лабораторных работ по гидрогеологии и инженерной геологии

Методические указания к лабораторным занятиям по разделам «Гидрогеология» и «Инженерная геология» составлены в соответствии с программой дисциплины «Геология» для подготовки студентов по специальности «Горное дело».

Студентам предлагаются 7 лабораторных работ, в процессе выполнения которых осваиваются современные методы изучения важнейших физических, механических и водных свойств горных пород. Эти свойства количественно оцениваются различными показателями (характеристиками). Определение или расчет основных показателей, характеризующих изученное свойство породы, является основной целью лабораторных работ.

Содержание лабораторных работ изложено по единой схеме, которая включает в себя следующие разделы:

- 1) общие положения;
- 2) приборы и материалы;
- 3) подготовка к работе;
- 4) последовательность выполнения работы;
- 5) обработка результатов;
- 6) анализ результатов.

Лабораторные работы проводятся в оборудованной аудитории половинным составом студенческой группы. На каждое занятие назначается дежурный, в обязанности которого входит:

- 1) получение на кафедре необходимых материалов и приборов для выполнения лабораторной работы;
- 2) наблюдение за чистотой и порядком в аудитории;
- 3) приём каждого рабочего места после окончания работы;
- 4) возвращение в полной сохранности материалов и приборов.

Лабораторные работы выполняются бригадами из двух студентов, но отчет по лабораторной работе составляется каждым студентом индивидуально. Он остаётся на руках у студента для подготовки к экзамену.

Отчет должен содержать следующие разделы:

1. Практическое обоснование и цель работы с определениями основных понятий, практической значимости и области применения.

2. Перечень оборудования и материалов, использованных в работе.

3. Последовательное описание всех операций, выполненных в ходе эксперимента.

4. Результаты работы показываются в виде таблиц, рисунков, диаграмм, графиков, текстовых пояснений с методами обработки и расчетами.

5. Анализ результатов и выводы.

Помимо представления отчета, каждый студент индивидуально должен защитить лабораторную работу. При защите лабораторной работы студент должен знать теоретические положения, изложенные в разделе “Общие положения”, порядок выполнения работы, должен уметь интерпретировать полученные данные.

Студентам рекомендуется предварительная домашняя подготовка к лабораторным работам. Она включает в себя: изучение и конспектирование раздела “Общие положения” лабораторной работы, ознакомление с порядком выполнения работы, подготовку таблиц для записей результатов измерений и расчетов, в некоторых случаях, подготовку координатных осей для построения графиков. Для выполнения работы рекомендуется также иметь при себе калькулятор, часы, линейку, карандаш.

Выполнение, оформление и защита лабораторных работ является допуском к сдаче экзамена по дисциплине “Геология”.

Лабораторная работа № 6

Исследование гранулометрического состава дисперсных горных пород (грунтов)

Цель работы – изучить гранулометрический состав дисперсной горной породы ситовым методом. Научиться интерпретировать данные гранулометрического анализа.

1. Общие положения

1.1. **Гранулометрический состав** (лат. “гранус” зерно) – это содержание в грунте (горной породе) групп частиц (минеральных зерен) различного размера, выраженное либо в процентах по отношению к массе исследуемого образца (пробы), либо к общему количеству минеральных зерен в пробе.

1.2. Размер частиц, слагающих осадочные обломочные и глинистые породы, изменяется в пределах от нескольких метров у крупнообломочных пород до тысячных долей миллиметров у глинистых пород.

Группы частиц, объединяющие частицы определённого размера, называются **гранулометрическими фракциями** породы. Гранулометрический состав породы характеризуется, чаще всего, содержанием фракций частиц в породе. Различают следующие основные фракции: крупнообломочные, или псефитовые, – с диаметром частиц более 2 мм; песчаные (псаммитовые) – 2–0,05 мм; пылеватые (алевритовые) – 0,05–0,005 мм; глинистые (пелитовые) – менее 0,005 мм.

В природе редко встречаются обломочные породы, состоящие из одной фракции, обычно они состоят из смеси фракций. В зависимости от содержания в породе тех или иных фракций, можно говорить о степени её однородности или неоднородности, а также соответствующим образом классифицировать породу. Одна из таких классификаций, используемая в строительной практике для подразделения дисперсных крупнообломочных и песчаных грунтов, приводится в табл. 2. Гранулометрический состав обломочных и глинистых пород зависит, в первую очередь, от фациальных условий образования породы (морские, континен-

тальные, лагунные) и от типа исходной породы, из которой образовалась осадочная порода.

1.3. Для определения гранулометрического состава проводят **гранулометрический анализ**. Суть анализа заключается в разделении изучаемой пробы по размеру частиц на отдельные фракции, взвешивании их и расчёте процентного содержания каждой фракции (по массе) в породе. Для пород с размером частиц более 0,1 мм применяется ситовый метод гранулометрического анализа. Для разделения на фракции более мелких частиц существует ряд методов гранулометрического анализа, основанных на зависимости между скоростью падения частиц в жидкости и диаметрами частиц (например, пипеточный).

Ситовый метод гранулометрического анализа основан на том, что пробу рыхлой породы с помощью специального набора сит с различными диаметрами отверстий разделяют на фракции. Затем определяют массу и процентное содержание по массе каждой фракции.

Результаты гранулометрического анализа приводят в виде таблицы, в которой показывают процентное содержание в породе различных фракций. Для наглядного представления о составе породы строят различные графики: гистограммы, диаграммы – треугольники, интегральную (суммарную) кривую гранулометрического состава породы.

Дополнительными показателями гранулометрического состава породы являются:

d_{10} – **действующий или эффективный диаметр частиц** – это такой диаметр частиц, относительно которого в данной породе 10 % частиц породы имеют меньший диаметр и 90 % – больший;

d_{60} – **контролирующий диаметр** частиц, меньше которого в данной породе 60 % от всех частиц;

d_{50} – **средний или медианный диаметр** частиц, относительно которого половина частиц породы мельче, а другая крупнее этого диаметра; d_{50} в ряде случаев определяет гранулометрический тип породы;

$C_n = d_{60}/d_{10}$ – **коэффициент неоднородности** породы – является мерой неоднородности грансостава пород; при $C_n < 3$ песчаные породы считаются однородными; в однородных породах ча-

стицы обладают близкими размерами, т.е. при формировании породы обломочный материал был хорошо отсортирован по размеру; при полной однородности породы, или при идеальной сортировке обломков по размеру, $C_n = 1$.

1.4. Гранулометрический состав является одним из основных факторов, определяющих физико-механические свойства породы. От него зависят такие важные свойства породы, как пластичность, пористость, сопротивление сдвигу, сжимаемость, водопроницаемость, усадка и др. В горном деле и строительстве данные гранулометрического анализа используются для решения ряда задач, важнейшими из которых являются:

1) оценка пригодности пород для использования в качестве насыпей для дорог, дамб, плотин;

2) оценка породы как строительного материала и, главным образом, как заполнителя при изготовлении бетона;

3) прогнозирование явлений суффозии (выноса водой мелких частиц) в основании и теле плотин, в стенках котлованов, карьеров, шахт; установлено, что суффозия возможна при $C_n > 20$;

4) расчет коэффициента фильтрации, т.е. оценка водопроницаемости пород; оценка пород как коллекторов нефти, газа, воды;

5) расчет оптимальных отверстий фильтров в водозаборных сооружениях.

Основные геологические задачи, решаемые с использованием данных гранулометрического анализа:

1) классификация пород по типам, которые можно выделить на геологических картах, разрезах;

2) сравнение пород между собой на планах и разрезах, оценка степени их однородности (сортировки) в пределах строительных участков;

3) выяснение условий образования пород, в том числе восстановление палеогеографической обстановки прошлого (древние климат, рельеф); например, несортированность или плохая сортированность обломков по размеру указывает на континентальное или субконтинентальное происхождение обломочных пород; другой пример, делювиальные (склоновые и присклоновые) отложения на пологих склонах гор являются глинистыми, более однородными по грансоставу, содержащими меньше ко-

личество крупнообломочных примесей, чем делювиальные отложения крутых склонов гор.

2. Приборы и материалы

Стандартный набор сит с размерами отверстий: 10; 7; 5; 3; 2; 1; 0,5; 0,25 мм. Весы лабораторные с разновесами или электронные. Ступка фарфоровая. Пестик с резиновым наконечником. Стаканчики стеклянные или фарфоровые чашечки. Ёмкость для хранения пробы.

3. Подготовка к работе

3.1. Подготовить табл. 1 для записи наблюдений.

3.2. Сита смонтировать в колонку, размещая их от поддона в порядке увеличения, размера отверстий, на верхнее сито надевают крышку.

3.3. Проверить исправность весов и их устойчивое положение на столе. Необходимо строго соблюдать правила обращения с весами:

а) плавно поднимать и опускать коромысло весов;

б) гири и пластинки брать только пинцетом и опускать в специальные гнёзда футляра.

3.4. Проба должна быть представительной, сухой и не содержать комочки из слипшихся зёрен и обломков. Она набирается в ёмкость ложкой или совком.

3.5. Масса пробы по ГОСТу 12536-74 должна составлять:

а) для пород, не содержащих частицы крупнее 2 мм – 200 г;

б) для пород, содержащих гравий и гальку до 10 % – 500 г;

в) для пород, содержащих гравий и гальку от 10 до 30 % – 2000 г;

г) для пород, содержащих гравий и гальку более 30 % – 3000 г.

При выполнении данной лабораторной работы для упрощения вычислений рекомендуется проба массой 200 г.

4. Последовательность выполнения работы

Последовательность работы определяется сутью гранулометрического анализа: разделение породы на фракции и нахождение массовых процентов каждой фракции.

4.1. Перенести пробу на чашечку весов, взвесить, высыпать в колонку сит, которая закрывается сверху крышкой, и просеять до полного разделения фракций. Просеивание выполняется короткими движениями в горизонтальной плоскости, без шума. Фракции породы, задержавшиеся на ситах, высыпать, начиная с верхнего сита, в ступку и растереть пестиком, после чего просеять в этих же ситах.

4.2. Полноту просеивания фракций проверить встряхиванием каждого сита над листом бумаги без резкого удара. Если на лист бумаги выпадают частицы, то их высыпать на следующее сито и продолжить просев. Сита из медной сетки требуют осторожного обращения.

4.3. Фракции, оставшиеся после просеивания на ситах и в поддоне, собрать в предварительно взвешенные стаканчики или фарфоровые чашки, взвесить с погрешностью до 0,01 г и определить чистую массу каждой фракции. Результаты взвешивания занести в табл. 1.

Таблица 1

Гранулометрический состав породы

№ п/п	Размер фракции, мм		Масса фракции		Содержание фракции		Суммарное содержание фракций, %
			q_i , г		P_i , %		
1	Более 10		20		10		100
2	10 – 7		20		10		90
3	7 – 5		20		10		80
4	5 – 3		20		10		70
5	3 – 2		20		10		60
6	2 – 1		26		13		50
7	1 – 0,5		24		12		37
8	0,5 – 0,25		20		10		25
9	< 0,25	0,25 – 0,05	30		15	5	15
		0,05 – 0,01				5	10
		< 0,01				5	5
Сумма			$\Sigma q_i = 200$		$\Sigma P_i = 100$		

Примечание: В табл. 1 приведён пример расчёта гранулометрического состава пробы.

5. Обработка результатов

5.1. Сложить массу всех фракций пробы. Если полученная сумма отличается от первоначальной массы пробы, взятой для анализа, более чем на 1 % (т.е. более чем на 2 г), то анализ необходимо повторить. Потерю пробы при просеивании менее 1 % разносят по всем фракциям пропорционально их массам.

5.2. Рассчитать процентное содержание (P_i) каждой фракции в пробе по формуле

$$P_i = \frac{q_i}{Q} \times 100\% , \quad (1)$$

где q_i – масса фракции; Q – общая масса пробы ($Q = \sum q_i$).

5.3. Процентное содержание фракции с размером частиц менее 0,25 мм делится на 3. Полученное число условно принимают за содержание фракций: 0,25 – 0,05; 0,05 – 0,01 и менее 0,01 мм. Условность вычисления связана с тем, что для определения истинного содержания этих фракций в пробе требуется применение других методов гранулометрического анализа.

5.4. Вычислить суммарное процентное содержание фракций в пробе. Для этого, начиная с самой мелкой фракции (< 0,01 мм), последовательно суммируются процентные содержания фракций до 100 %. Каждое из полученных чисел показывает суммарное процентное содержание фракций, которые меньше диаметра наиболее крупной фракции, вошедшей в данную сумму.

5.5. Построить **интегральную кривую** гранулометрического состава породы. Гранулометрический состав породы для наглядности и сравнительной характеристики изображают в виде интегральных (суммарных, кумулятивных) кривых. Построение кривых рекомендуется проводить в полулогарифмическом масштабе. Это позволяет наносить на график содержание мелких фракций с достаточной точностью и производить дальнейшие расчёты.

По вертикальной оси (ординате) графика откладываются суммарные содержания фракций в процентах в масштабе 1 мм –

1 %, начало координат соответствует 0. По горизонтальной оси (абсциссе) показывают соответствующие процентам размеры фракции в миллиметрах, но не в обычном линейном масштабе, а в логарифмическом масштабе, начало координат соответствует 0,01 мм. Создание логарифмической шкалы занимает много времени, поэтому заготовленную основу для построения графика получить в препараторской. Построить интегральную кривую, используя данные табл. 1 – графы 2 и 5. Например, для фракции 1–0,5 мм суммарное содержание частиц составляет 37 %. Эти проценты откладывают на графике для диаметра 1 мм, понимая, при этом, что в породе содержится 37 % частиц с диаметром менее 1 мм. То есть каждая точка на полученной кривой показывает, сколько в породе в процентах по массе содержится частиц с диаметром меньше данного.

5.6. Определить на полученной кривой действующий диаметр – d_{10} , средний диаметр – d_{50} , контролирующий диаметр – d_{60} и рассчитать коэффициент неоднородности – C_n .

Например, d_{10} находят следующим образом. От точки на оси ординат, соответствующей 10 %, проводят линию, параллельную оси абсцисс до пересечения с кривой гранулометрического состава и от точки пересечения опускают перпендикуляр до оси абсцисс; точка на этой оси и будет искомым диаметром d_{10} (см. рис. 1, кривая 3). Аналогичным образом находятся d_{50} , d_{60} .

Коэффициент неоднородности рассчитывается по формуле

$$C_n = d_{60}/d_{10}$$

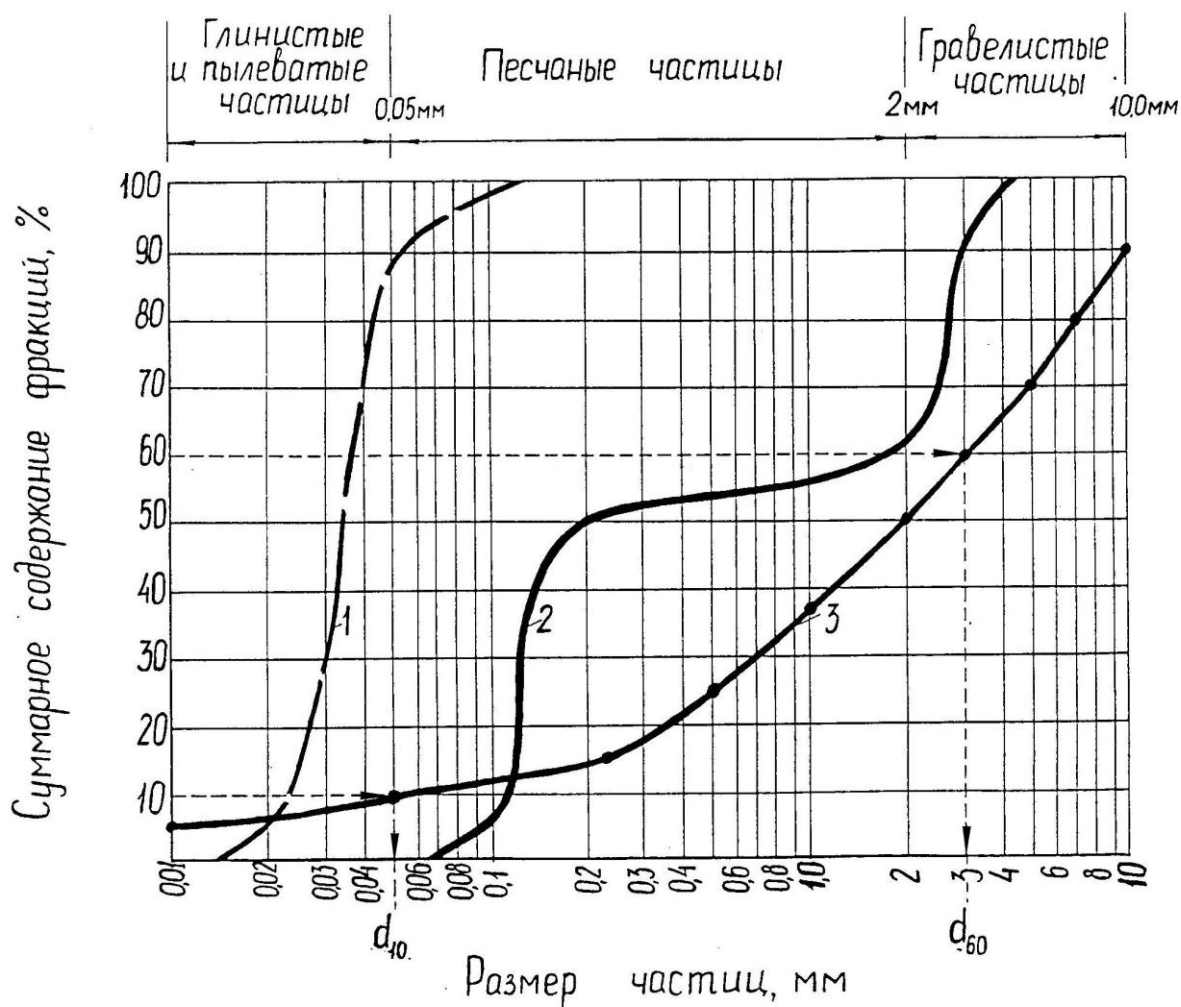


Рис. 1. Примеры интегральных кривых гранулометрического состава рыхлых пород различной степени однородности. Кривая 3 построена по данным, приведённым в табл.

1. Для этой кривой $d_{10} = 0,05$ мм, $d_{50} = 2$ мм, $d_{60} = 3,0$ мм, $C_H = d_{60}/d_{10} = 60,0$

6. Анализ результатов

6.1. Привести названия и числовые значения d_{10} , d_{50} , d_{60} , C_H .

6.2. На основании гранулометрического состава исследуемого грунта определить его место в инженерно-геологической классификации (дать название). Наименование вида грунта дается по той части фракций, которая составляет свыше 50 % породы (песок, крупнообломочный грунт). Название разновидностей

определяется исходя из соотношения фракций грунта (табл. 2).

6.3. Оценить степень однородности породы по форме кривой гранулометрического состава породы и по коэффициенту неоднородности C_n .

Если кривая гранулометрического состава крутая (см. рис. 1, кривая 1), то порода по гранулометрическому составу однородная, хорошо отсортированная, её можно назвать монодисперсной. Если кривая пологая (см. рис. 1, кривая 3) – сортировка обломков породы плохая или её нет, порода неоднородная, её называют разнозернистой или полидисперсной. Между монодисперсными и полидисперсными породами и соответствующими им формами кривых существуют многочисленные переходные разновидности. Например, кривая может состоять из крутых и пологих участков. Крутые участки кривой отвечают резкому возрастанию содержания фракций соответствующего размера, пологие – малому содержанию или отсутствию фракций. Такие кривые характеризуют смешанные, резкоразнозернистые породы. На рисунке кривая 2 характеризует бидисперсную породу. Коэффициент неоднородности является численной характеристикой и позволяет количественно оценить степень неоднородности гранулометрического состава исследуемого грунта (см. § 1.3.)

6.4. Оценить возможность явления суффозии в исследуемой породе (см. § 1.4).

6.5. Выполнить задание:

а) определить по построенной кривой грансостава содержание фракций 0,8–1,9 мм, 3,5–10 мм;

б) определить диаметр частиц, меньше которого в породе содержится 22 %, 43 % частиц;

в) определить диаметр частиц, больше которого в породе содержится 58 %, 85 % частиц.

Содержание в породе фракций любого размера определяется по интегральной кривой гранулометрического состава. Для этого к оси абсцисс необходимо восстановить перпендикуляры из точек, ограничивающих размер фракции до пересечения с кривой, из точек пересечения провести две горизонтальные параллельные линии до оси ординат и подсчитать процентное содержание интересующей фракции.

Таблица 2

**Классификация по гранулометрическому составу
природных дисперсных крупнообломочных грунтов
и песков (по ГОСТ 25100-2011)**

Вид и разновидность грунтов	Размер зёрен (частиц), мм	Содержание зёрен (частиц), % по массе
Крупнообломочные:		
– валунный (при преобладании неокатанных обломков – глыбовый)	>200	> 50
– галечниковый (при неокатанных обломках – щебенистый)	> 10	> 50
– гравийный (при неокатанных обломках – дресвяный)	> 2	> 50
Пески:		
– гравелистый	> 2	> 25
– крупный	> 0,50	> 50
– средней крупности	> 0,25	> 50
– мелкий	> 0,10	≥ 75
– пылеватый	> 0,10	< 75

Примечание: Вид грунта (песок или крупнообломочный грунт) определяют по преобладающей сумме фракций. Грунт крупнообломочный – несвязный дисперсный грунт, в котором масса частиц размером крупнее 2 мм составляет более 50 %. Песок – несвязный дисперсный грунт, в котором масса частиц размером меньше 2 мм составляет более 50 %. Разновидность в пределах вида определяют последовательным суммированием процентов содержания частиц, для крупнообломочных грунтов сначала крупнее 200 мм, затем крупнее 10 мм, далее крупнее 2 мм, а для песков – сначала крупнее 2 мм, затем крупнее 0,50 мм и т. д. Наименование разновидности принимается по первому удовлетворяющему показателю в порядке расположения наименования в таблице. При наличии в крупнообломочных грунтах песчаного заполнителя более 40 % или глинистого заполнителя более 30 %

от общей массы воздушно-сухого грунта в наименование крупнообломочного грунта добавляется наименование вида заполнителя и указывается характеристика его состояния. Вид заполнителя устанавливается после удаления из крупнообломочного грунта частиц крупнее 2 мм.

7. Контрольные вопросы

1. Что понимается под гранулометрическим составом пробы?
2. Что такое гранулометрическая фракция? Назовите фракции, выделяемые при классификации пород по гранулометрическому составу.
3. Что такое гранулометрический анализ? Какой метод гранулометрического анализа является основным для песчаных пород? Опишите его суть.
4. Почему для построения интегральной кривой гранулометрического состава используется полулогарифмический масштаб?
5. От чего зависят форма, крутизна интегральной кривой гранулометрического состава?
6. Показатель неоднородности гранулометрического состава C_u породы. Как он вычисляется, что отражает?
7. Для решения каких задач используются данные гранулометрического анализа?
8. Попробуйте дать сравнительную характеристику гранулометрического состава обломочных пород прибрежно-морской зоны и шельфовой зоны, эоловых и ледниковых обломочных отложений.
9. Почему суффозия возможна в резко неоднородных по грансоставу породах?
10. Попробуйте оценить влияние гранулометрического состава на водопроницаемость пород.

8. Список рекомендуемой литературы

1. ГОСТ 12536-79. Грунты. Методы лабораторного опреде-

ления зернового (гранулометрического) состава. – М.: Изд-во стандартов, 1979. – 13 с.

2. ГОСТ 25100-2011. Грунты. Классификация. – М.: Изд-во стандартов, 2013. – 78 с.

3. Ломтадзе В. Д. Физико-механические свойства горных пород. Методы лабораторных исследований. – Л.: Недра, 1990. – 328 с.

4. Ломтадзе В. Д. Инженерная геология. Инженерная петрология. – Л.: Недра, 1984. – 511 с.

5. Маслов Н. Н. Основы инженерной геологии и механики грунтов. – М.: Высш. шк., 1982. – 512 с.

6. Гальперин, А. М. Геология: Часть IV. Инженерная геология: учебник для студентов вузов, обучающихся по направлению "Горное дело" / А. М. Гальперин, В. С. Зайцев. – М.: «Горная книга» МГГУ, 2010. – 568 с. <http://www.biblioclub.ru/book/69816/>

Лабораторная работа № 7

Исследование водопроницаемости дисперсных горных пород (грунтов)

Цель работы – исследовать водопроницаемость дисперсной горной породы лабораторным методом, изучить направления использования коэффициента фильтрации.

1. Общие положения

1.1. Все горные породы в той или иной мере пропускают через себя воду. Способность породы пропускать через себя воду называется водопроницаемостью, а движение воды в породах под действием напора – фильтрацией.

Численно водопроницаемость характеризуется коэффициентом фильтрации.

Коэффициент фильтрации (или коэффициент водопроницаемости) равен скорости движения воды при напорном градиенте, равном единице:

$$k_{\Phi} = \frac{V}{J}, \quad (1)$$

где V – скорость фильтрации воды на отрезке ℓ , см/с; k_{Φ} – коэффициент фильтрации, см/с; J – напорный (гидравлический) градиент – отношение потери напора (уровня) воды – ΔH к длине пути фильтрации – ℓ (рис. 1):

$$J = \frac{H_2 - H_1}{\ell} = \frac{\Delta H}{\ell}. \quad (2)$$

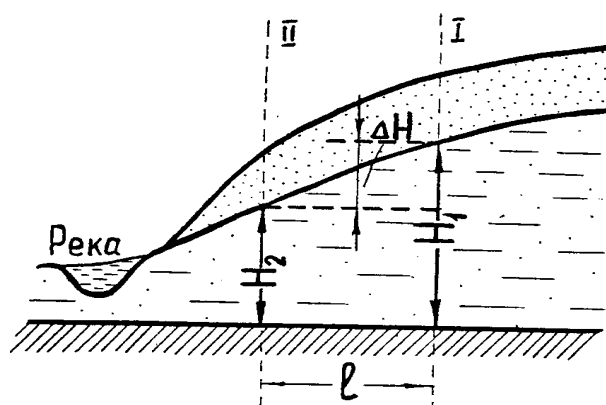


Рис. 1. Схема, раскрывающая смысл напорного градиента

1.2. Величина коэффициента фильтрации для различных пород изменяется в широких пределах. По величине k_{Φ} все породы подразделяются на несколько групп по водопроницаемости согласно ГОСТ–25100–2011 (табл. 1). Однако важно подчеркнуть, что для определенного типа породы k_{Φ} является постоянной величиной.

Таблица 1

Классификация горных пород по водопроницаемости
(по ГОСТ 25100-2011)

Разновидность грунтов	Коэффициент фильтрации k_{Φ} , м/сут
Водонепроницаемый	< 0,005
Слабоводопроницаемый	0,005 – 0,30
Водопроницаемый	0,30 – 3
Сильноводопроницаемый	3 – 30
Очень сильноводопроницаемый	> 30

1.3. Величина k_{Φ} (и соответственно водопроницаемость породы) зависит от свойств породы и, в меньшей мере, от температуры, химического состава фильтрующейся воды.

В дисперсных породах величину k_{Φ} определяют:

гранулометрический состав породы, степень ее однородности, форма зёрен; размер, форма и количество сообщающихся между собой пор; структурно-текстурное строение породы, степень уплотненности и упакованности зёрен.

Например, чем больше размер зёрен и чем однороднее порода, тем больше её водопроницаемость. Водопроницаемость резко снижается в неоднородных по гранулометрическому составу рыхлых породах, у которых промежутки между крупными зёрнами заполнены более мелкими. Так, чистые галечники могут быть очень сильноводопроницаемыми, а те же галечники с песчаным наполнителем будут слабоводопроницаемыми. Более того, k_{Φ} галечника с песчаным наполнителем нередко оказывается меньше k_{Φ} самого наполнителя. Окатанная форма зёрен увеличивает водопроницаемость рыхлых пород, остроугольные неправильные формы зерна уменьшают её, т.к. увеличивают сопротивление прохождению воды через породу.

В скальных и полускальных породах величина k_{Φ} зависит, в основном, от характера, размера, формы пор, трещин и других пустот (протяженности трещин, открытости трещин, их ориентировки), а также от структурно-текстурного строения пород, условий их залегания и др.

Водопроницаемость пород, в некоторой степени, зависит и от температуры воды, т.к. с повышением температуры уменьшается вязкость воды и повышается её подвижность в породе. При оценке проницаемости пород для нефти и других жидкостей (глинистые, бетонные растворы и др.) учет их вязкости имеет большое значение.

1.4. Данные о водопроницаемости пород имеют важное практическое значение в горном деле при рассмотрении многих вопросов, связанных с использованием подземных вод в хозяйственных целях и с защитой от разрушительной деятельности подземных вод. Коэффициент фильтрации является основным

параметром при расчетах фильтрации, водопритоков, водопонижений, дренажей и др. При этом решаются следующие задачи:

- определение притоков воды в горные выработки, строительные котлованы и решение вопроса о способах их осушения;
- проектирование дренажных сооружений и фильтров;
- выбор места расположения плотин и прогноз формирования зон подтопления;
- подсчёт запасов подземных вод;
- прогноз осадки сооружений, просадки лёссовых пород, капиллярного увлажнения.

1.5. Для определения величины k_{Φ} применяют три группы методов:

- 1) полевое опытное определение k_{Φ} с помощью откачки или налива воды;
- 2) лабораторное определение k_{Φ} в приборах;
- 3) косвенное определение k_{Φ} путем вычислений по данным гранулометрического состава и пористости породы.

Наиболее общую и достоверную информацию о водопроницаемости пород дают полевые методы определения k_{Φ} . Это связано с тем, что исследуются не отдельные образцы, а целые комплексы отложений, находящихся в условиях естественного залегания. При этом применяют опытные откачки из шурфов и скважин, опытные наливы (нагнетания) воды в шурфы и скважины. Определив расход откачиваемой (нагнетаемой) воды и величину понижения (повышения) её уровня, а также другие исходные данные, рассчитывают по формулам k_{Φ} .

Лабораторные методы определения k_{Φ} являются менее точными по сравнению с полевыми, т.к. они основаны на определении водопроницаемости отдельных образцов, взятых из толщи. Суть лабораторных методов состоит в том, что изучаемая порода помещается в прибор и через неё под разными напорными градиентами пропускают воду, расход которой учитывается, а затем по формулам производится расчет k_{Φ} .

Наименее точными являются определения k_{Φ} путем расчёта по эмпирическим формулам, связывающим значения k_{Φ} породы с её гранулометрическим составом и пористостью. Этот метод

применим главным образом для песчаных пород. Расчетные значения k_{Φ} дают лишь приблизительную оценку водопроницаемости породы и могут быть рекомендованы для предварительных ориентировочных расчетов. Для приближенного подсчета величины k_{Φ} при наиболее часто встречающихся условиях может использоваться формула

$$k_{\Phi} = 1000 \times (d_{10})^2, \text{ м/сут} \quad (3)$$

где d_{10} – действующий диаметр частиц в мм (см. лаб. работу 6).

1.6. В данной лабораторной работе определение породы производится с помощью универсальной трубки КФ-ООМ СПЕЦГЕО.

2. Приборы и материалы

2.1. Прибор – универсальная трубка КФ-ООМ СПЕЦГЕО, банка для сбора фильтрующейся воды, термометр, секундомер, исследуемая порода, вода водопроводная.

2.2. Прибор КФ-ООМ (рис.2) состоит из мерного цилиндра 1, фильтрационной трубки 5. Снабжен верхней 2 и нижней 7 муфтами, батарейной банкой 1 с крышкой 9 и подставкой 11. Подставка имеет винтовое приспособление 8 и измерительную планку 4. Над крышками фильтрационной трубки устанавливаются латунные сетки 3 и 6. Площадь поперечного сечения фильтрационной трубки $S = 25 \text{ см}^2$, длина – 10 см. Цена деления шкалы мерного цилиндра 1 см^3 , цена деления измерительной планки – 0,02.

3. Подготовительная работа

3.1. Подготовить табл. 2 для записи наблюдений.

3.2. Из корпуса прибора извлечь фильтрационную трубку, снять мерный сосуд, верхнюю муфту и латунную сетку. Наполнить фильтрационную трубку породой. При испытании песчаных пород нарушенной структуры коэффициент фильтрации по стандарту определяют дважды: при рыхлом и максимально плотном сложении породы. Для первого случая порода свободно насыпа-

ется, во втором случае наполнение ведется слоями в 2 см с легкой трамбовкой. При опытах с

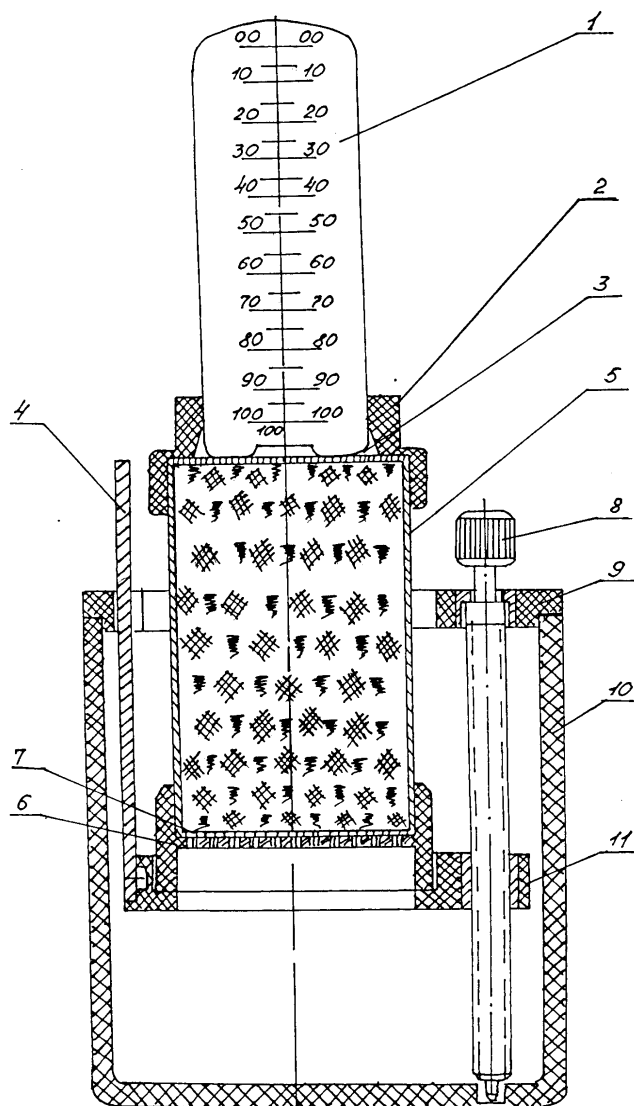


Рис. 2. Схема прибора КФ-00М СПЕЦГЕО

тонкозернистыми песками на дно трубки засыпается буферный слой песка из фракции 0,5–0,25 мм, высотой 2–3 см. В данной работе, в связи с ограничением времени, испытание проводится при рыхлом слабо уплотненном сложении породы.

Таблица 2

**Определение коэффициента фильтрации
в универсальной трубке КФ-ООМ СПЕЦГЕО**

№ опыта	Объём профильтрованной воды $Q, \text{ см}^3$	Время фильтрации $T, \text{ с}$	Коэффициент фильтрации $k_{\text{Ф}}, \text{ см/с}$	Температура воды $t, \text{ }^\circ\text{C}$	Температурная поправка $ТП_{10}/ТП_t$	Коэффициент фильтрации, приведенный к $t = 10 \text{ }^\circ\text{C}$, $k_{10}, \text{ см/с}$
1	2	3	4	5	6	7
Напорный градиент $J = 1,0$						
1	20	55	0,0145	18	0,81	0,0117
2						
3						
4						
Напорный градиент $J = 0,5$						
1						
2						
3						
4						

3.3. Вращением винта поднять подставку до совмещения отметки 1,0 на планке с верхним краем крышки и в корпус налить воды. На подставку установить фильтрационную трубку с породой. Вращением винта медленно погрузить фильтрационную трубку в воду до отметки – 0,8. В таком положении оставить прибор до момента появления влаги в верхнем торце цилиндра, цвет породы станет темнее. На породу поместить латунную сетку и надеть муфту.

4. Последовательность выполнения работы

4.1. Для нахождения $k_{\text{Ф}}$ породы лабораторные испытания рекомендуется проводить в две серии опытов: при напорном градиенте, равном 1,0, и при $J = 0,5$. Значения напорного градиента – от 0 до 1,0 обозначены на измерительной планке.

4.2. Установить напорный градиент, равный 1,0. Для этого

вращением винта поднять фильтрационную трубку до отметки 1,0 на измерительной планке. В банку долить воды до верхнего края крышки батарейной банки.

4.3. Заполнить мерный цилиндр водой, предварительно измерив её температуру, зажать отверстие большим пальцем и быстро вставить цилиндр в муфту так, чтобы он соприкасался с латунной сеткой. В таком виде мерный цилиндр работает как Мариоттов сосуд, автоматически поддерживая над породой постоянный уровень воды в 1 – 2 мм. При понижении этого уровня в мерный цилиндр прорываются пузырьки воздуха и вытекает соответствующее количество воды. Этим достигается постоянство напорного градиента.

4.4. При $J = 1$ фильтрационная трубка полностью выдвинута из банки и поднята над водой. Напорный градиент рассчитывается как отношение перепада высот напора воды (ΔH), равного в данном опыте расстоянию от пленки воды над породой до уровня воды в банке, к длине пути фильтрации (ℓ), равной длине фильтрационной трубки, то есть ΔH и ℓ совпадают.

4.5. Если в мерный цилиндр прорываются крупные пузырьки воздуха, это свидетельствует о том, что горлышко цилиндра отстоит на значительном расстоянии от поверхности породы. В этом случае необходимо мерный цилиндр опустить глубже и добиться, чтобы в него равномерно поднимались мелкие пузырьки воздуха.

4.6. По достижении указанных условий пускают секундомер и фиксируют время, за которое из мерного цилиндра вытечет определенный объём воды (например, 20 см³). Такое наблюдение при данном напорном градиенте повторяют 3–5 раз, результаты заносят в табл. 2.

4.7. Повторить опыты при $J = 0,5$. Для этого вращением винта опустить фильтрационную трубку до отметки 0,5 на измерительной планке и повторить испытание согласно пп. 4.3–4.5 методических указаний.

4.8. При $J = 0,5$ фильтрационная трубка наполовину погружена в банку и, соответственно, наполовину находится в воде. Напорный градиент в данном опыте определяется как отношение ΔH , равного половине длины фильтрационной трубки, к ℓ , равной длине фильтрационной трубки.

4. Обработка результатов

5.1. Рассчитать фактический коэффициент фильтрации для каждого наблюдения по формуле

$$k_{\Phi} = \frac{Q}{T S J}, \text{ см/с} \quad (4)$$

де S – площадь поперечного сечения фильтрационной трубки, см^2 .

5.2. Рассчитать k_{Φ} , приведенный к температуре воды $10\text{ }^{\circ}\text{C}$, по формуле

$$k_{10} = k_{\Phi} \frac{T\Pi_{10}}{T\Pi_t}, \text{ см/с} \quad (5)$$

где $T\Pi_{10}$ – температурная поправка при температуре воды $10\text{ }^{\circ}\text{C}$;

$T\Pi_t$ – температурная поправка для фактической температуры воды.

Температурные поправки вычисляют по формуле Пуазейля:

$$T\Pi = 1 + 0,0337t + 0,000221t^2 \quad (6)$$

или определяют с помощью табл. 3.

Таблица 3
Значения температурных поправок (ТП) по Пуазейлю

t, °C	ТП	t, °C	ТП	t, °C	ТП	t, °C	ТП
10	1,36	14	1,52	18	1,68	22	1,84
11	1,40	15	1,56	19	1,72	23	1,88
12	1,44	16	1,60	20	1,76	24	1,92
13	1,48	17	1,64	21	1,80	25	1,96

5.3. По полученным значениям приведенного k_{Φ} найти среднее значение k_{Φ} при $J = 1,0$ и при $J = 0,5$:

$$k_{\text{ср}} = \sum_{i=1}^n \frac{k_i}{n}, \text{ см/с} \quad (7)$$

где n – число наблюдений.

В идеальном случае средние значения k_{Φ} при $J = 1,0$ и при $J = 0,5$ должны совпадать.

5.4. Учитывая, что $1 \text{ см/с} = 864 \text{ м/сут}$, найти значения k_{Φ} , м/сут.

5. Анализ результатов

6.1. По величине k_{Φ} , найденного опытным путем, и по данным табл. 1, дать характеристику исследуемой породы.

6.2. Рассчитать k_{Φ} по формуле (3) и сравнить с k_{Φ} , полученный опытным путем.

6. Контрольные вопросы

1. Каким показателем оценивается водопроницаемость горных пород ?
2. Назовите примерные значения коэффициентов фильтрации для различных пород.
3. От чего зависит величина коэффициента фильтрации ? Какое влияние на величину коэффициента фильтрации оказывают скорость фильтрации воды, напорный градиент, количество атмосферных осадков ?
4. Охарактеризуйте влияние гранулометрического состава дисперсной породы на значение коэффициента фильтрации.
5. Методы определения коэффициента фильтрации, общие их достоинства и недостатки.
6. Устройство универсальной трубки КФ–ООМ СПЕЦГЕО и порядок работы с ней.
7. Объясните, почему во время опыта с трубкой СПЕЦГЕО напорный градиент остается постоянным, хотя уровень воды в мерном цилиндре постоянно понижается.
8. Перечислите основные проблемы (задачи), при решении которых используется значение коэффициента фильтрации.
9. Что такое напорный (гидравлический) градиент ?

Список рекомендуемой литературы

1. ГОСТ 23278–78. Грунты. Методы полевых испытаний проницаемости. – М.: Изд-во стандартов, 1981. – 61 с.
2. ГОСТ 25584–83. Грунты. Метод лабораторного определения коэффициента фильтрации. – М.: Изд-во стандартов, 1983. – 9 с.
3. ГОСТ 5180–84. Грунты. Методы лабораторного определения физических характеристик. – М.: Изд-во стандартов, 1984. – 23 с.
4. Ломтадзе В. Д. Физико-механические свойства горных пород. Методы лабораторных исследований. – 2-е изд., перераб. и доп. – Л.: Недра, 1990. – 328 с.
5. Гальперин, А. М. Геология: Часть IV. Инженерная геология: учебник для студентов вузов, обучающихся по направлению "Горное дело" / А. М. Гальперин, В. С. Зайцев. – М.: «Горная книга» МГГУ, 2010. – 568 с. <http://www.biblioclub.ru/book/69816/>
6. Гальперин, А. М. Геология. Часть III. Гидрогеология: учебник для студентов вузов, обучающихся по направлению подготовки "Горное дело" / А. М. Гальперин [и др.]. – М.: «Мир горной книги», МГГУ, «Горная книга», 2009. – 397 с.
<http://www.biblioclub.ru/book/79052/>

Лабораторная работа № 8

Исследование плотности и пористости дисперсных горных пород (грунтов)

Цель работы – определить показатели плотности и пористости дисперсной горной породы, изучить направления использования показателей.

1. Общие положения

1.1. Плотность и пористость, наряду с влажностью, являются важнейшими физическими свойствами горных пород. Эти свойства взаимосвязаны и характеризуют состояние пород в условиях естественного залегания и в условиях проведения горных работ.

1.2. Плотность горной породы есть её масса в единице объёма. Единицей плотности в СИ является 1 кг/м^3 . Для характеристики плотности используются три показателя: плотность горной породы – ρ плотность твёрдых частиц горной породы – ρ_s и плотность абсолютно сухой горной породы – ρ_d . Необходимость определения трёх показателей плотности – ρ , ρ_s и ρ_d связана с тем, что горная порода, в общем случае, представляет собой трёхфазную систему. Она состоит: из твёрдых минеральных частиц (твёрдая фаза), а также из жидкости (жидкая фаза) и газов (газовая фаза), располагающихся в порах и пустотах породы. В зависимости от природных и искусственных условий соотношение между объёмами фаз может меняться. Изменение соотношения практически не оказывает влияния на физические свойства скальных пород и в большей степени, иногда значительно, влияет на свойства дисперсных пород.

1.2.1. **Плотностью** горной породы ρ принято называть её массу единицы объёма в естественном сложении и при естественной влажности. Численно она равна отношению массы породы (включая массу воды и воздуха в порах) ко всему объёму породы (включая объём пор):

$$\rho = \frac{m_T + m_B}{V_T + V_{II}} \text{ г/см}^3, \quad (1)$$

где m_T – масса твёрдых частиц, г; m_B – масса воды в порах, г; массу воздуха не учитываем из-за несравнимо малой величины.

V_T – объём твёрдых частиц, см^3 ; V_{II} – объём пор, см^3 .

Плотность породы ρ – величина переменная. Она зависит, в основном, от минералогического состава, влажности и характера сложения (пористости) породы:

1) с увеличением содержания тяжёлых минералов общая плотность пород увеличивается, а при увеличении содержания органических веществ – уменьшается;

2) с увеличением влажности плотность породы возрастает, максимальной при данной пористости плотность будет в случае полного заполнения пор водой;

3) с увеличением пористости плотность пород уменьшается.

Плотность породы служит прямым расчётным показателем при определении давления породы на подпорные стенки, устойчивости оползневых склонов и откосов, напряжений в породах основания фундаментов, осадки сооружений и др.

1.2.2. Плотностью частиц горной породы ρ_s называется масса её твёрдых частиц (скелета) в единице объёма. Численно она равна отношению массы твёрдых частиц породы (исключая массу воды и воздуха в порах) к объёму твёрдых частиц (исключая объём пор):

$$\rho_s = \frac{m_T}{V_T} \text{ г/см}^3 \quad (2)$$

Величина ρ_s выражает среднюю плотность минералов, слагающих породу. Плотность ρ_s большинства пород колеблется от 2,5 до 2,8 г/см^3 . В зависимости от содержания примесей она может уменьшаться (примеси торфа, гумуса, углистого вещества и др.) или увеличиваться (примеси рудных и нерудных минералов с повышенной плотностью).

Величина плотности частиц (ρ_s) не отражает непосредственно физического состояния породы и не используется в ин-

женерных расчётах, но она необходима при определении классификационного положения породы, а также при вычислении других важных показателей физических и механических свойств породы, например, пористости, коэффициента влажности. Сравнивая значения ρ_s и ρ , можно судить о степени уплотнённости и пористости породы.

1.2.3. Плотность скелета горной породы (или **плотность сухой породы**) ρ_d – это масса единицы объёма твёрдой части (скелета) породы естественного сложения, иными словами, это масса единицы объёма сухой породы естественного сложения. Численно она равна отношению массы твёрдых частиц породы (исключая массу воды в порах) ко всему объёму породы (включая объём пор).

$$\rho_d = \frac{m_t}{V_t + V_p} \text{ г/см}^3 \quad (3)$$

Величина ρ_d зависит от минералогического состава и пористости породы. Величина плотности скелета (ρ_d) применяется в качестве расчётной характеристики для определения пористости, коэффициента пористости, для характеристики степени уплотнённости породы в теле земляных сооружений (плотин, дамб, насыпей и др.).

1.3. Пористость горных пород

1.3.1. В объёме любой горной породы выделяются объём твёрдых частиц (V_t) и объём пустот – (V_p) пор, каверн, трещин и других полостей. Общий объём всех пустот в породе определяет её скважность, пустоты, имеющие капиллярные (диаметр пор менее 1 мм, ширина трещин менее 0,25 мм) и субкапиллярные (диаметр пор менее 0,0002 мм, ширина трещин менее 0,0001 мм) размеры, выражают её пористость. Все породы являются пористыми. По происхождению пор обычно выделяют: а) *первичную* пористость, образующуюся в процессе формирования породы; б) *вторичную* пористость, образующуюся в уже сформированной породе в результате выщелачивания, выветривания, тектонических процессов, жизнедеятельности растительных и живот-

ных организмов. Поры в породе могут быть связаны между собой и с атмосферой или могут быть изолированы друг от друга и от атмосферы. В первом случае говорят об *открытой*, во втором – о *закрытой* пористости. Часть открытой пористости, способной пропускать через поры при определённом давлении жидкости (вода, нефть) и газы, называют *эффективной* пористостью. Соответственно выделяют и *неэффективную* пористость.

Для характеристики пористости пород в инженерной геологии (грунтоведении) используют два показателя: абсолютная пористость и коэффициент пористости. Эти показатели характеризуют лишь общий объём пор, но не дают представления о размере и форме пор и характере их расположения в породе.

1.3.2. Абсолютная пористость или **пористость** – это суммарный объём пор, независимо от их величины, в единице объёма. Пористость численно равна отношению объёма пор в породе ко всему объёму породы и выражается в процентах:

$$n = \frac{V_{\text{п}}}{V_{\text{т}} + V_{\text{п}}} 100 \%. \quad (4)$$

1.3.3. Коэффициент пористости или **приведённая пористость** – это отношение объёма пор к объёму твёрдой части породы, выражаемое в долях единицы:

$$e = \frac{V_{\text{п}}}{V_{\text{т}}}. \quad (5)$$

1.3.4. Значение абсолютной пористости пород (n) изменяется в широких пределах от долей процента до 90 %. По величине пористости породы подразделяются на три группы: 1) с низкой пористостью, n менее 5 %, 2) со средней пористостью, $n = 5 \div 20$ % и 3) с высокой пористостью, n более 20 %. Для скальных пород пористость составляет доли процента. Для полускальных и трещиноватых пород она может достигать 10 ÷ 20 %. В песчано-глинистых породах пористость колеблется от 20 до 90 % и зависит от размера, формы, степени неоднородности и плотности сложения частиц в породе. В частности, размер пор в

крупнозернистых песках будет более крупным, чем в мелкозернистых. В неоднородных породах пористость уменьшается. В таких породах пустоты между более крупными частицами заполнены более мелкими, что вызывает уменьшение объёма пустот и, следовательно, пористости. В песчаных породах пористость составляет $20 \div 45 \%$, в глинистых может достигать $50 \div 60 \%$ и более.

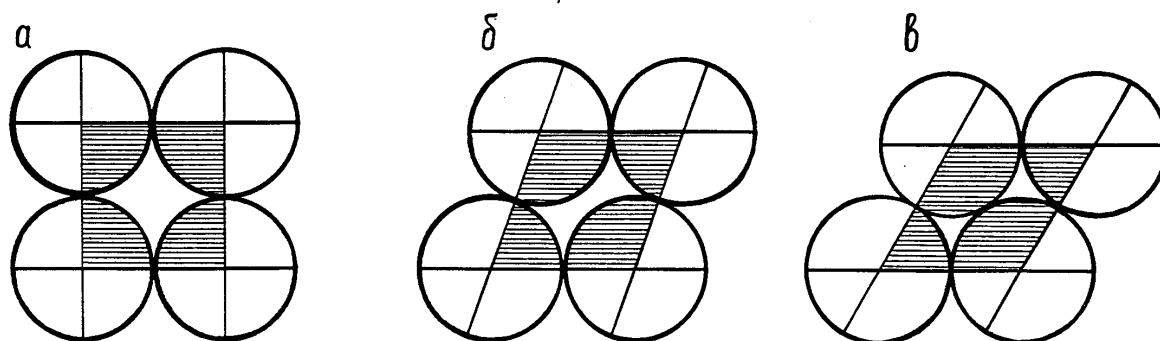


Рис. 1. Изменение пористости породы, состоящей из равновеликих частиц шарообразной формы, в зависимости от плотности их сложения: а – наиболее рыхлое сложение ($n = 48\%$; $e = 0,92$); б – средней плотности сложение ($n = 40\%$; $e = 0,67$); в – наиболее плотное сложение ($n = 26\%$; $e = 0,35$)

1.3.5. При инженерно-геологических исследованиях пород необходимо изучать их пористость. Возрастание пористости пород приводит к уменьшению их прочности, уплотненности, сопротивляемости выветриванию, морозоустойчивости, сейсмостойкости. В то же время повышаются деформируемость пород, водопроницаемость, влагоёмкость.

Показатели пористости (n, e) являются косвенными расчётными показателями. С их помощью вычисляются: плотность породы, коэффициент фильтрации и водоотдачи песков, параметры компрессионной кривой (см. лаб. работу № 5), плотность сложения породы и другие расчетные показатели.

1.4. В геологии плотность и пористость являются важными генетическими признаками породы. Они служат показателями различной степени уплотнённости и литификации осадочных пород. В общем случае, с развитием процессов литогенеза, с увеличением глубины залегания пород и их возраста пористость осадочных пород уменьшается, а плотность, соответственно, увели-

чивается. Поэтому плотность и пористость используются при классификации и выяснении условий образования пород, при расчленении разновозрастных толщ осадочных пород и при корреляции разрезов. Плотность и пористость могут применяться как показатели вторичных изменений горных пород под влиянием естественных и искусственных факторов.

1.5. В данной лабораторной работе общая плотность породы ρ и плотность частиц горной породы ρ_s находятся путём проведения лабораторных испытаний породы; плотность абсолютно сухой горной породы ρ_d и показатели пористости n, e находятся расчётным путём.

2. Приборы и материалы

Колба-пикнометр, дистиллированная вода, термометр, песчаная баня, весы технические с разновесами, сито с диаметром отверстий 2 мм, ёмкость с парафином, нож, нитки, столик-подставка, образцы породы.

3. Определение плотности горной породы ρ методом парафинирования

3.1. Подготовительная работа

3.1.1. Подготовить табл. 1 для записи наблюдений.

3.1.2. Из монолита глинистой породы вырезать образец произвольной формы не менее 3 см^3 и зачистить ножом выступающие части.

3.1.3. Образец обвязать ниткой таким образом, чтобы остался свободный конец длиной $20 \div 25 \text{ см}$.

3.2. Последовательность выполнения работы

3.2.1. Образец с ниткой взвесить на технических весах и результат занести в табл. 1.

3.2.2. Образец погрузить в парафиновый расплав и быстро (иначе образец нагреется, и парафин на нём будет плавиться) вы-

нать. После застывания плёнку парафина для удаления пузырьков загладить. Операцию повторить 3–4 раза для создания сплошной парафиновой оболочки вокруг образца.

3.2.3. Запарафинированный образец взвесить на технических весах и результат занести в табл. 1.

3.2.4. Запарафинированный образец подвесить за коромысло весов и, используя столик-подставку для ёмкости с водой, взвесить его в дистиллированной воде, результаты занести в табл. 1.

Таблица 1

Результаты определения плотности породы
методом парафинирования

Наименование		Обозначение	Единицы измерения	Значения
Масса образца породы	без парафина	m	г	
	покрытого парафином	m_1	г	
	покрытого парафином в воде	m_2	г	
Плотность горной породы		ρ	г/см ³	

3.3. Обработка результатов

3.3.1. После заполнения табл. 1 рассчитать плотность породы по формуле

$$\rho = \frac{m \cdot \rho_{\text{в}} \cdot \rho_{\text{п}}}{\rho_{\text{п}}(m_1 - m_2) - \rho_{\text{в}}(m_1 - m)} \text{ г/см}^3, \quad (6)$$

где $\rho_{\text{п}}$ – плотность парафина, $\rho_{\text{п}} = 0,9 \text{ г/см}^3$; $\rho_{\text{в}}$ – плотность воды, $\rho_{\text{в}} = 1,0 \text{ г/см}^3$.

4. Определение плотности частиц горной породы ρ_s пикнометрическим методом

4.1. Подготовительная работа

4.1.1. Подготовить табл. 2 для записи наблюдений.

Таблица 2

Результаты определения плотности частиц горной породы
пикнометрическим методом

Наименование	Обозначение	Единицы измерения	Значения
Масса пикнометра	m	г	
Масса пикнометра с породой	m_1	г	
Масса пикнометра с породой и водой после кипячения	m_2	г	
Масса пикнометра с водой	m_3	г	
Масса породы	m'_s	г	
Масса породы с учётом поправки на гигроскопическую влажность	m_s	г	
Плотность минеральных частиц породы	ρ_s	г/см ³	

4.1.2. Колбу-пикнометр просушить в сушильном шкафу.

4.1.3. Пробу породы, находящуюся в воздушно-сухом состоянии, растирают и просеивают через сито с диаметром отверстий 2 мм.

4.1.4. Из просеянной и перемешанной пробы породы отобрать навеску около 15 г.

4.2. Последовательность выполнения работы

4.2.1. Определить массу сухого пикнометра (m) и занести результат в табл. 2.

4.2.2. Осторожно высыпать через воронку в колбу-пикнометр заготовленную пробу.

4.2.3. Определить массу пикнометра с пробой (m_1) и занести результат в табл. 2.

4.2.4. Заполнить пикнометр с породой дистиллированной водой на $2/3$ объёма и прокипятить в течение 0,5 часа на песчаной бане для удаления воздуха.

4.2.5. После кипячения пикнометр охладить, дополнить его дистиллированной водой до мерной черты.

4.2.6. Определить массу пикнометра с водой и породой (m_2) и занести результат в табл. 2.

4.2.7. Вылить воду, тщательно вымыть пикнометр и заполнить пикнометр прокипяченной дистиллированной водой до мерной черты и взвесить (m_3). Результаты занести в табл. 2.

4.3. Обработка результатов

4.3.1. Массу минеральных частиц породы m'_s рассчитать по формуле

$$m'_s = m_1 - m, \quad (7)$$

где m_1 – масса пикнометра с пробой породы; m – масса пустого пикнометра.

4.3.2. Рассчитать массу частиц породы с учётом поправки на гигроскопическую влажность:

$$m_s = \frac{m'_s}{1,04} \text{ г} \quad (8)$$

4.3.3. Зная массу пробы породы m_s , массу пикнометра с водой m_3 и массу пикнометра с водой и пробой породы m_2 , можно рассчитать величину плотности частиц породы по формуле

$$\rho_s = \frac{m_s}{m_s + m_3 - m_2} \rho_B \text{ г/см}^3, \quad (9)$$

где ρ_B – плотность воды, $\rho_B = 1,0 \text{ г/см}^3$.

5. Расчёт плотности сухой породы ρ_d , пористости n и коэффициента пористости e

5.1. Расчёт плотности сухой породы выполнить по формуле

$$\rho_d = \frac{\rho}{1 + W} \text{ г/см}^3$$

или

(10)

$$\rho_d = \frac{\rho}{1 + 0,01W} \text{ г/см}^3,$$

где ρ – плотность породы, г/см^3 ; W – влажность породы, доли единицы или %. Влажность при расчёте принимать равной 0,04 или 4 %.

5.2. Расчёт величины пористости и коэффициента пористости выполнить по формулам

$$n = \frac{\rho_s - \rho_d}{\rho_d} 100, \quad (11)$$

$$e = \frac{n}{100 - n}. \quad (12)$$

6. Анализ результатов

6.1. Привести числовые значения и полное название показателей плотности и пористости исследуемой породы: ρ , ρ_s , ρ_d , n и e .

6.2. Определить степень пористости породы (согласно п. 1.3.4).

6.3. Сравнить полученные числовые значения ρ , ρ_s , ρ_d , n и e с табличными данными (табл. 3) и оценить степень плотности сложения исследуемой породы.

Таблица 3

Зависимость плотности сложения пород от величины плотности породы, плотности сухой породы, пористости и коэффициента пористости

Породы	Сложение	Показатели			
		Плотность, г/см ³	Плотность сухой породы, г/см ³	Пористость, %	Коэффициент пористости
Пески мелко- и тонко-зернистые, супеси легкие	плотное	> 1,75	> 1,65	< 38	< 0,60
	средней плотности	1,6–1,75	1,50–1,65	38–44	0,60–0,80
	малой плотности	< 1,60	< 1,50	> 44	> 0,80
Глины, су-глинки, супеси тяжёлые	плотное	> 2,10	> 1,90	< 30	< 0,40
	средней плотности	1,70–2,10	1,35–1,90	30–45	0,40–0,80
	малой плотности	1,10–1,70	0,8–1,35	> 45	> 0,80

6.4. Используя полученные числовые значения показателей плотности и пористости исследуемой породы, а также формулы (1) – (5), рассчитать:

- 1) массу твёрдых частиц в 1 см³, в 0,5 см³ породы;
- 2) массу воды в 1 см³, в 0,5 см³ породы;
- 3) объем твёрдых частиц в 1 см³, в 0,5 см³ породы естественной влажности.

7. Контрольные вопросы

1. Основные фазы дисперсной породы и инженерно-геологическое значение различных соотношений между ними.
2. Что такое плотность породы? Показатели плотности.
3. Физическая сущность плотности. От чего она зависит и чем отличается от плотности частиц породы?
4. Различие между плотностью породы и плотностью скелета породы.

5. В чём сущность пикнометрического метода определения плотности частиц породы?
6. Для чего при определении плотности породы образец парафинируют?
7. Что такое скважность и пористость породы?
8. Показатели пористости пород.
9. Каково инженерно-геологическое значение пористости?

8. Список рекомендуемой литературы

1. ГОСТ 5180–84. Грунты. Методы лабораторного определения физических характеристик. – М.: Изд-во стандартов, 1985. – 23 с.
2. Ломтадзе В. Д. Физико-механические свойства горных пород. Методы лабораторных исследований. – Л.: Недра, 1990. – 328 с.
3. Ломтадзе В. Д. Инженерная геология. Инженерная петрология. – Л.: Недра, 1984. – 511 с.
4. Чаповский Е. Г. Основы инженерно-геологического изучения горных пород. – М.: Высш. шк., 1975. – 296 с.
5. Гальперин, А. М. Геология: Часть IV. Инженерная геология: учебник для студентов вузов, обучающихся по направлению "Горное дело" / А. М. Гальперин, В. С. Зайцев. – М.: «Горная книга» МГГУ, 2010. – 568 с.
<http://www.biblioclub.ru/book/69816/>
6. Гальперин, А. М. Геология. Часть III. Гидрогеология: учебник для студентов вузов, обучающихся по направлению подготовки «Горное дело» / А. М. Гальперин, В. С. Зайцев, Г. Н. Харитonenko, Ю.А. Норватов. – М.: Горная книга, 2009. – 397 с.
<http://www.biblioclub.ru/search.php>

Лабораторная работа № 9

Исследование показателей влажности и консистенции глинистых горных пород (грунтов)

Цель работы – определить показатели влажности и консистенции дисперсной горной породы, изучить направления использования показателей.

1. Общие положения

1.1. Под **влажностью** породы понимают содержание в её порах того или иного количества воды, удаляемой при температуре (105 ± 2) °С. Показателями влажности являются: влажность породы, полная влагоёмкость, коэффициент водонасыщения и др.

1.1.1. **Влажность породы W** – это количество воды, содержащейся в данный момент в породе, выраженное в долях единицы относительно массы абсолютно сухой породы. Численно она равна отношению массы воды в порах (m_B) к массе абсолютно сухой породы (m_T):

$$W = \frac{m_B}{m_T}, \quad (1)$$

1.1.2. **Природная (естественная) влажность породы** – это влажность породы, определённая по природным (естественным) образцам породы.

Величина природной влажности является важной характеристикой физического состояния породы, определяющей её прочность и поведение под сооружениями. Особое значение влажность имеет для глинистых пород, резко изменяющих свои свойства в зависимости от степени увлажнения. В меньшей степени это относится к тонкозернистым пескам. Природная влажность является косвенным показателем, необходимым для расчёта плотности породы, пористости, степени влажности и др.

Природная влажность породы – величина переменная. Если ниже уровня грунтовых вод (в зоне насыщения) она почти не ме-

няется, то выше уровня грунтовых вод (в зоне аэрации) природная влажность изменяется во времени. Наблюдаются суточные, сезонные и годовые колебания, обусловленные погодными и климатическими факторами. На природную влажность оказывают влияние и искусственные факторы – орошение, водозабор и др.

У скальных пород влажность мала и изменяется от долей процента до первых процентов. У полускальных пород природная влажность может достигать 15–20 %, иногда более. Влажность песчаных и глинистых пород в условиях естественного залегания может изменяться в очень широких пределах: от 40 % в песках и глинах до 80–90% и более (в районе г. Мехико до 300 %).

1.1.3. **Полная влагоёмкость** W_0 – это предельная влажность породы, возможная при данной пористости породы:

$$W_0 = \frac{\rho_s}{e \cdot \rho_w}, \quad (2)$$

где e – коэффициент пористости;

ρ_s – плотность частиц породы, г/см³;

ρ_w – плотность воды, принимаемая $\rho_w = 1$ г/см³.

1.1.4. Для более полной характеристики физического состояния породы необходимо ещё знать степень заполнения пор в породе водой, т.е. насколько полно поры породы заполнены водой. Для этого и определяется коэффициент водонасыщения породы (ранее применялись термины – относительная влажность, степень влажности, коэффициент влажности).

Коэффициент водонасыщения S_r – представляет собой отношение природной влажности (W) к полной влагоёмкости породы (W_0):

$$S_r = \frac{W}{W_0}, \quad (3)$$

Путём математических преобразований формулы (3) коэффициент водонасыщения можно определить как отношение объ-

ёма воды в порах (V_B) к общему объёму пор в породе (V_{II}):

$$S_r = \frac{V_B}{V_{II}}. \quad (4)$$

Величина S_r изменяется от $S_r = 0$ для абсолютно сухих пород до $S_r = 1$, когда все поры в породе полностью заняты водой. При $S_r < 1$ в порах породы кроме воды присутствует также некоторое количество воздуха.

1.2. При изменении влажности глинистой породы изменяется её консистенция. **Консистенция** – это степень подвижности породы (частиц породы) или сопротивляемость породы внешним механическим воздействиям при различной влажности. Консистенция пород проявляется только при их деформации. В зависимости от влажности глинистые породы имеют три основные формы консистенции: твердую, пластическую и текучую, а также ряд промежуточных форм (см. табл. 2). Границам разных форм консистенции соответствуют характерные значения влажности, определяющие момент перехода породы из одного состояния (консистенции) в другое.

Пластичность породы – это способность породы изменять под воздействием внешних сил свою форму (деформироваться) без разрыва сплошности и сохранять полученную форму после прекращения действия внешних сил. Проявление пластичности горных пород связано с изменением температуры, давления и влажности. При определённом изменении влажности в условиях обычных температур и давлений пластичность приобретают лишь глины, лёссы, мергели, мел, почвы и некоторые искусственные породы. Наиболее ярко пластичность проявляется в глинистых породах. Пластичность глинистых пород характеризуется тремя показателями: влажностью на границе текучести, влажностью на границе раскатывания и числом пластичности.

1.2.1. **Влажность на границе текучести** W_L – это пограничное значение влажности, между текучей консистенцией породы и пластичной.

1.2.2. **Влажность на границе раскатывания** W_p – это по-

граничное значение влажности, между пластичной консистенцией породы и твёрдой.

1.2.3. **Число пластичности** J_p – разность влажностей, консистентных переходов глинистой породы:

$$J_p = W_L - W_p. \quad (5)$$

Число пластичности характеризует интервал влажности, в котором глинистые породы находятся в пластическом состоянии. Число пластичности возрастает в породах с большим содержанием глинистых частиц, поэтому все глинистые породы согласно классификации по ГОСТ 25100–2011 (ГРУНТЫ) подразделяются на следующие разновидности (табл. 1).

Таблица 1

Классификация глинистых пород по числу пластичности (J_p)

Разновидность глинистых грунтов	J_p , д,е
глина	$J_p > 0,17$
суглинок	$0,17 > J_p > 0,07$
супесь	$0,07 > J_p > 0,01$
песок	0

1.2.4. Состояние (консистенция) глинистых пород в условиях естественного залегания ориентировочно оценивается по показателю текучести (ранее применялся термин – показатель консистенции).

Показатель текучести J_L – это природная влажность породы, выраженная относительно влажности границы текучести и влажности границы раскатывания. Её находят как отношение разности природной влажности и влажности на границе раскатывания к числу пластичности.

$$J_L = \frac{W - W_p}{W_L - W_p} = \frac{W - W_p}{J_p}. \quad (6)$$

Показатель текучести указывает степень приближения природной влажности породы к влажности на границе раскатывания или к влажности на границе текучести. По величине J_L все глинистые породы согласно классификации по ГОСТ 25100–2011 (ГРУНТЫ) подразделяются на следующие разновидности (табл. 2).

Таблица 2

Классификация глинистых пород по показателю текучести (J_L)

Разновидность глинистых грунтов	Показатель текучести J_L , д.е.
Супесь:	
– твёрдая	< 0
– пластичная	$0 - 1$
– текучая	> 1
Суглинки и глины:	
– твёрдые	< 0
– полутвёрдые	$0 - 0,25$
– тугопластичные	$0,25 - 0,50$
– мягкопластичные	$0,50 - 0,75$
– текучепластичные	$0,75 - 1,00$
– текучие	$> 1,00$

Из табл. 2 и формулы (5) видно, что глинистая порода относится к твёрдым при $J_L < 0$, т.е. когда естественная влажность породы меньше влажности на границе раскатывания W_p , к пластичным – при $0 < J_L < 1$ и к текучим – при $J_L > 1$.

1.3. Пластичность глинистых пород в определённом интервале влажности обусловлена наличием вокруг минеральных глинистых частиц породы очень тонких гидратных (водных) оболочек. Чем толще эта оболочка, тем пластичнее порода. К основным факторам, определяющим степень пластичности глинистых пород, т.е. влияющим на толщину гидратной оболочки, относятся:

1) гранулометрический состав (по мере уменьшения размера частиц пластичность породы увеличивается);

2) минеральный состав (различные минералы при одинаковой дисперсности обладают различной пластичностью, наиболь-

шей пластичностью обладают глинистые минералы);

3) химический состав глинистых минералов;

4) форма частиц породы (наибольшей пластичностью обладают минералы, имеющие пластинчатую, чешуйчатую форму);

5) химический состав и концентрация солей в воде (присутствие солей и повышение их концентрации в воде снижает пластичность пород);

б) сложение пород – нарушенное или ненарушенное (в естественном залегании глины обладают гораздо меньшей пластичностью).

1.4. Изучение консистенции пород имеет большое практическое значение при:

а) оценке их устойчивости в стенках строительных котлованов, выемках и т.п;

б) определении нормативных давлений на глинистые породы, при проектировании фундаментов сооружений на них;

в) оценке устойчивости бортов карьеров и стенок подземных горных выработок.

1.5. В данной лабораторной работе влажность глинистой породы (W), влажность на границе раскатывания (W_p) и влажность на границе текучести (W_L) находятся путём проведения лабораторных испытаний глинистой породы; другие показатели – коэффициент водонасыщения (S_r), число пластичности (J_p), показатель текучести (J_L), и полная влагоёмкость породы (W_0) – находятся расчётным путём.

2. Приборы и материалы

Технические весы с разновесами или электронные, бюксы с крышкой, сушильный шкаф, балансирный конус с подставкой и чашечкой, эксикатор, дистиллированная вода, образцы глинистой породы, нож для перемешивания образца глинистой породы.

3. Определение влажности (W) глинистой породы

3.1. Подготовка и последовательность выполнения работ

3.1.1. Бюкс взвешивается и результат записывается в табл. 3.

3.1.2. В предварительно взвешенный бюкс помещается образец породы массой 15–20 г.

3.1.3. Взвешивается образец породы вместе с бюксом и результат заносится в табл. 3.

3.1.4. Бюкс с образцом помещается в сушильный шкаф, где образец сушится до полного удаления влаги при температуре $(105 \pm 2)^\circ\text{C}$.

3.1.5. Бюкс с высушенным грунтом помещается в эксикатор и охлаждается до комнатной температуры.

3.1.6. Охлаждённый бюкс с высушенным грунтом взвешивается и результат заносится в табл. 3.

3.2. Обработка результатов

3.2.1. Расчёт влажности осуществляется по формуле:

$$W = \frac{m_1 - m_2}{m_2 - m_0}, \quad (6)$$

где m_0 – масса пустого бюкса;

m_1 – масса бюкса с влажным грунтом;

m_2 – масса бюкса с сухим грунтом.

Результат расчёта влажности в долях единицы заносится в табл. 3.

4. Определение границы текучести (W_L)

Границу текучести следует определять как влажность изготовленной из исследуемой глинистой породы пасты, при которой балансирный конус погружается под действием собственного веса за 5 с на глубину 10 мм.

4.1. Подготовка и последовательность выполнения

4.1.1. Проба глинистой породы переносится в чашечку, куда добавляется небольшое количество воды. Проба тщательно пере-

мешивается с водой, выравнивается, и чашечка ставится на подставку.

4.1.2. Поверхность балансирующего конуса смазывается вазелином и конус осторожно опускается на выровненную поверхность пробы, позволяя ему погружаться в пробу под действием собственного веса.

4.1.3. Погружение конуса в пробу в течение 5 секунд на глубину 10 мм показывает, что грунт имеет влажность, соответствующую границе текучести.

4.1.4. Если конус погружается быстрее 5 с, то пробу надо немного подсушить, тщательно перемешивая, а если конус погружается медленнее 5 с, то в пробу добавляется немного воды, проба тщательно перемешивается и опыт с погружением конуса повторяется.

4.1.5. После окончания опыта отбирается проба породы в заранее взвешенный бюкс и проводится определение влажности, как это описано в п. 3.1.

4.1.6. Результаты заносятся в табл. 3.

4.2. Обработка результатов

4.2.1. Расчёт влажности производится по формуле (6), указанной в п. 3.2.

4.2.2. Результаты расчёта заносятся в табл. 3.

5. Определение границы раскатывания (W_p)

Границу раскатывания (пластичности) следует определять как влажность приготовленной из исследуемой глинистой породы пасты, при которой паста, раскатываемая в жгут диаметром 3 мм, начинает распадаться на кусочки длиной 3–10 мм.

5.1. Подготовка и последовательность выполнения

5.1.1. Образец породы массой примерно 20–25 г разминается, расщепляется и раскатывается ладонью в жгутики диаметром около 3 мм.

5.1.2. Если при этой толщине жгутики сохраняют связанность и пластичность, их собирают в комок и вновь раскатывают в жгутики диаметром 3 мм. Раскатывание продолжают до тех пор, пока жгутики не начнут распадаться на кусочки длиной 3–10 мм.

5.1.3. Распавшиеся жгутики собираются в заранее взвешенный бюкс и проводится определение влажности согласно п. 3.1.

5.1.4. Результаты взвешивания заносятся в (табл. 3).

5.2. Обработка результатов

5.2.1. Расчёт влажности проводится по формуле (6), указанной в п. 3.2.

5.2.2. Результаты расчёта заносятся в табл. 3.

Таблица 3

Результаты определения влажности, границы текучести и границы раскатывания

Наименование	Обозначение	Единицы измерения	Численное значение
Влажность			
№ бюкса	№		
Масса пустого бюкса	m_0	г	
Масса бюкса с влажной породой	m_1	г	
Масса бюкса с сухой породой	m_2	г	
Влажность пробы	W	доли ед.	
Граница текучести			
№ бюкса	№		
Масса пустого бюкса	m_0	г	
Масса бюкса с влажной породой	m_1	г	
Масса бюкса с сухой породой	m_2	г	
Влажность на границе текучести	W_L	доли ед.	

Наименование	Обозначение	Единицы измерения	Численное значение
Граница раскатывания			
№ бьюкса	№		
Масса пустого бьюкса	m_0	г	
Масса бьюкса с влажной породой	m_1	г	
Масса бьюкса с сухой породой	m_2	г	
Влажность на границе раскатывания	W_p	доли ед.	

6. Расчёт коэффициента водонасыщения (S_r), числа пластичности (J_p), показателя текучести (J_L) и полной влагоёмкости (W_0)

6.1. Расчёт значения коэффициента водонасыщения

Коэффициент водонасыщения S_r рассчитывается по формуле

$$S_r = \frac{W\rho_s}{e\rho_w}, \quad (7)$$

где W – влажность пробы из табл. 3;

ρ_s – плотность минеральных частиц породы из работы № 8;

e – коэффициент пористости из работы № 8;

ρ_w – плотность воды, принятая равной 1,00 г/см.

6.2. Расчёт числа пластичности

Расчёт числа пластичности J_p осуществляется по формуле

$$J_p = W_L - W_p, \quad (8)$$

где W_L – влажность на границе текучести;
 W_p – влажность на границе раскатывания.

6.3. Расчёт показателя текучести

Расчёт показателя текучести J_L осуществляется по формуле:

$$J_L = \frac{W - W_p}{J_p}, \quad (9)$$

где W – влажность породы;
 W_p – влажность на границе раскатывания;
 J_p – число пластичности.

6.4. Расчёт полной влагоёмкости

Полная влагоёмкость W_0 рассчитывается по формуле

$$W_0 = (1/\rho_d - 1/\rho_s)\rho_w, \quad (10)$$

где ρ_s – плотность минеральных частиц из лаб. работы № 8;
 ρ_d – плотность сухой породы из лаб. работы № 8;
 ρ_w – плотность воды, принятая равной 1,0 г/см.

7. Анализ результатов

7.1. Привести числовые значения и полное название показателей влажности и консистенции глинистых пород: W , S_r , W_0 , W_L , J_p и J_L .

7.2. По рассчитанному значению числа пластичности (J_p) определить тип исследуемой глинистой породы (табл. 1).

7.3. По рассчитанному значению показателя текучести (J_L) определить консистенцию исследуемой породы.

7.4. По величине S_r оценить степень заполнения пор в породе водой.

7.5. Используя полученные числовые значения показателей и формулы (1)–(5) для породы в естественном залегании, рассчитать:

- 1) объёмное процентное содержание воздуха в порах породы;
- 2) массу воды в объёме породы, если известно, что этот объём породы в абсолютно сухом состоянии имеет массу 1 г.

8. Контрольные вопросы

1. Что такое консистенция и какими показателями она оценивается?
2. Влажность на границе текучести, способ её определения.
3. Влажность на границе раскатывания и способ её определения.
4. Основные факторы, определяющие консистенцию глинистых пород.
5. Что такое пластичность? Могут ли быть пластичными песок, гранит, оконное стекло?
6. Почему число пластичности глинистых пород используется для классификации глинистых пород?
7. Что такое показатель текучести глинистых пород? На какие разновидности подразделяются глинистые породы по величине показателя текучести?
8. Что такое влажность породы и какими показателями она оценивается?
9. В каких пределах изменяется влажность в скальных, полускальных, песчаных и глинистых породах?
10. От чего зависит природная влажность породы?
11. Что характеризует коэффициент водонасыщения пород?
12. Практическое значение изучения влажности и консистенции глинистых пород.
13. Что такое полная влагоёмкость породы?

Список рекомендуемой литературы

1. ГОСТ 5180-84. Грунты. Методы лабораторного определения физических характеристик. – М.: Изд-во стандартов, 1985. – 23 с.
2. ГОСТ 25100-2011. Грунты. Классификация. – М.: Изд-во стандартов, 2013. – 78 с.
3. Ломтадзе В. Д. Физико-химические свойства горных пород. Методы лабораторных исследований. – Л.: Недра, 1990. – 328 с.
4. Ломтадзе В. Д. Инженерная геология. Инженерная петрология. – Л.: Недра, 1984. – 511 с.
5. Чаповский Е. Г. Основы инженерно-геологического изучения горных пород. – М.: Высш. шк., 1975. – 296 с.
6. Гальперин, А. М. Геология: Часть IV. Инженерная геология: учебник для студентов вузов, обучающихся по направлению "Горное дело"/ А. М. Гальперин, В. С. Зайцев. – М.: «Горная книга» МГГУ, 2010. – 568 с. <http://www.biblioclub.ru/book/69816/>
7. Геология. Часть III. Гидрогеология: учебник для студентов вузов, обучающихся по направлению подготовки «Горное дело» / А. М. Гальперин, В. С. Зайцев, Г. Н. Харитоненко, Ю. А. Норватов. – М.: Горная книга, 2009. – 397 с. <http://www.biblioclub.ru/search.php>

Лабораторная работа № 10

Исследование механических (деформационных и прочностных) свойств дисперсных горных пород (грунтов)

Цель работы – определить показатели деформационных и прочностных свойств дисперсной горной породы, изучить направления использования показателей.

1. Общие положения

1.1. Механическими свойствами горных пород называются такие, которые определяют их поведение под воздействием внешних усилий – нагрузки – и проявляются в сопротивлении разрушению и деформации. Свойство горных пород воспринимать, не разрушаясь в определённых пределах и условиях, те или иные нагрузки называется прочностью, а их свойство изменять под нагрузкой форму сложения и объём – деформацией. Эти свойства оцениваются прочностными и деформационными показателями, основными из которых являются временное сопротивление сжатию, растяжению и скалыванию, угол и коэффициент внутреннего трения, сцепление, модуль упругости, коэффициенты поперечной деформации и бокового давления, модуль общей деформации, коэффициенты сжимаемости и относительной сжимаемости дисперсных горных пород.

1.2. Важнейшими показателями механических свойств песчаных и глинистых горных пород являются модуль общей деформации, коэффициент сжимаемости, угол внутреннего трения, коэффициент внутреннего трения и общее сцепление. Определение этих показателей представляет цель данных лабораторных работ.

1.3. Лабораторные работы выполняются в течение одного занятия (за 2 часа). Во время первого часа занятия студенты изучают устройство прибора, методику работы на нем и проводят компрессионные испытания пород для определения модуля деформации, модуля осадки и коэффициента сжимаемости. Во время второго часа занятия проводятся сдвиговые испытания пород и устанавливается угол и коэффициент внутреннего трения и об-

щее сцепление.

1.4. Сдвиговые испытания пород в работе проводятся по схеме медленного сдвига на предварительно уплотненных образцах нарушенного сложения со свободным оттоком воды из породы в течение опыта.

1.5. Компрессионные и сдвиговые испытания песчаных и глинистых пород в данной лабораторной работе выполняются с помощью переносного разборного прибора П10-С, входящего в комплект полевой работы Литвинова.

1.6. Все измерения проводить в Международной системе единиц СИ (см. Приложение).

2. Состав и устройство прибора

Прибор П10-С (рис. 1) состоит из основной части, увлажнителя, механизма перемещения образцов породы из компрессионных гильз в прибор, рычага для горизонтальной нагрузки с подвесом и грузами, двух индикаторов для замеров вертикальных перемещений, струбцины, рычажной системы для вертикальной нагрузки с подвесами для грузов, противовесами и грузами.

Размеры испытываемого образца породы составляют:

диаметр 56 мм;

площадь поперечного сечения 25 см^2 ;

высота 20 мм.

Увлажнитель (рис. 2) представляет собой станину, в которой между спаренными сетками и листками фильтровальной бумаги размещаются компрессионные гильзы с образцами породы. Гайки станины затягиваются, что исключает возможность изменения объема образцов породы при их увлажнении.

Механизм перемещения образцов породы из компрессионных гильз в прибор представляет собой направляющий цилиндр, нижняя часть которого предназначена для надевания на заостренную (режущую) кромку компрессионной гильзы с породой, а верхняя и торцевая служат для направления и центрирования расположенного внутри этого цилиндра поршня-выталкивателя.

Рычажная система для горизонтальной нагрузки состоит из рычага, соединяющегося с кареткой прибора, подвеса для грузов и комплекта грузов. Соотношение плеч рычага составляет 1:25,

что даёт 25-кратное увеличение сдвигающей силы.

Рычажная система для приложения к образцу вертикальной нагрузки даёт 25-кратное её увеличение для штока прибора. Противовес служит для предварительного уравнивания веса рычажной системы в нейтральном состоянии, после чего рабочую часть рычажного устройства загружают.

Для измерения деформаций применяют индикаторы типа ИЧ-10С с ценой деления 0,01 мм, которые крепятся с помощью специальных устройств на приборе.

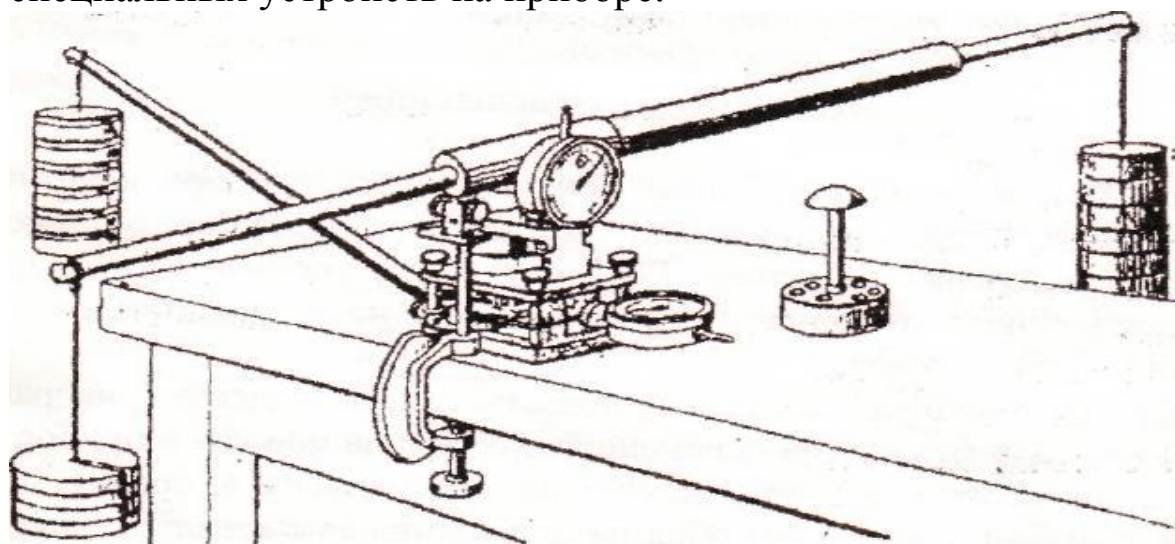


Рис. 1. Общий вид прибора П10-С для испытания пород

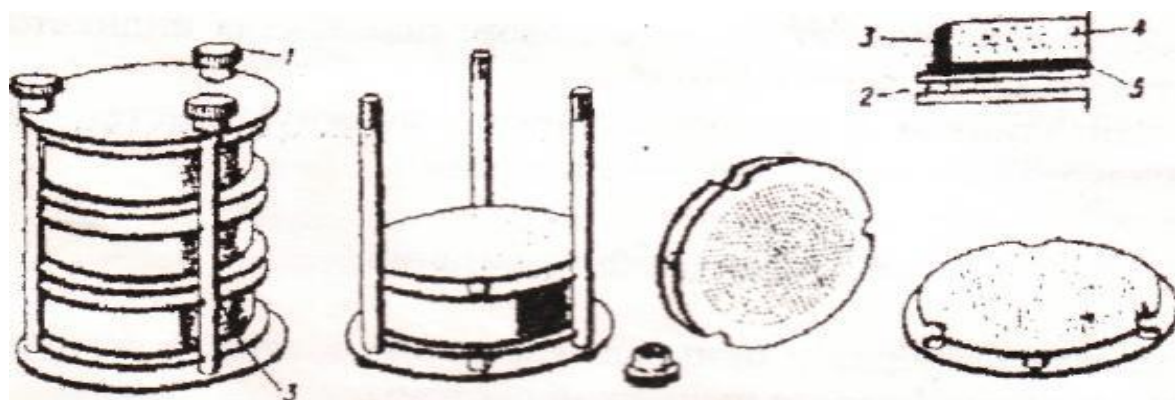


Рис. 2. Увлажнитель для подготовки образцов породы:

1 – гайка; 2 – спаренные сетки; 3 – компрессионная гильза; 4 – образец породы; 5 – фильтровальная бумага

Компрессионные испытания пород

3.1. Подготовка к испытаниям

3.1.1. При помощи струбцины нижнюю часть прибора надёжно прикрепляют к лабораторному столу. С верхней части прибора снимают цилиндр с траверсой и поршнем. Горизонтальные упорные винты, находящиеся у основания прибора и фиксирующие неподвижность каретки, завинчивают до отказа.

3.1.2. На режущую заострённую часть гильзы надевают направляющий цилиндр механизма перемещения образцов породы в прибор и при помощи поршня образец осторожно перемещают в прибор. По верхней и нижней плоскостям образца породы предварительно прокладывают листки фильтровальной бумаги.

3.1.3. Освобождённую от породы гильзу снимают, устанавливают на место верхнюю часть прибора, плотно прижимают к поверхности породы поршень и закрепляют его винтом. В соответствующем гнезде закрепляют индикатор так, чтобы его подвижная часть была вдвинута на 70–80 % свободного хода, после чего поворотная шкала индикатора устанавливается на нулевом делении.

3.1.4. Устанавливают и уравнивают рычажную систему для вертикальной нагрузки и отпускают винт поршня.

3.2. Проведение испытаний

3.2.1. Нагрузка на образец прикладывается ступенями с помощью грузов, размещаемых на подвесе рычажной системы.

ВНИМАНИЕ: При навешивании гирь необходимо следить за тем, чтобы каждая очередная гиря на подвесе была повернута на 180° относительно предыдущей.

3.2.2. Величину ступени нагрузки задаёт преподаватель. Могут быть рекомендованы следующие степени (по массе груза): 0,1; 0,2; 0,3; 0,5; 1,0; 1,5; 2,0; 2,5; 3,0 кг. Масса груза для каждой ступени нагрузки m_i записывается в табл. 1.

Таблица 1

Результаты компрессионных испытаний

Масса груза на подвесе, кг	Давление σ_i , МПа	Показания индикатора N_i , дел.	Абсолютная деформация Δh_i , мм	Относительная деформация ε_i	Коэффициент пористости, e_i	Коэффициент сжимаемости m_{vi} , МПа ⁻¹	Модуль общей деформации E_i , МПа	Модуль осадки m_{0i} , мм/м
1	2	3	4	5	6	7	8	9

3.2.3. После стабилизации деформации образца под нагрузкой снимают отсчёт с индикатора N_i и заносят в табл. 1.

За критерий стабилизации принимать снижение скорости деформации образца до 0,01 мм/мин.

3.2.4. Каждая последующая ступень нагрузки прикладывается только после достижения стабилизации деформации образца после предыдущей нагрузки.

3.2.5. После окончания испытаний исследуемый образец породы выгружают из прибора, загрязнённые части прибора тщательно промывают и вытирают насухо и прибор вновь собирают.

3.3. Расчёт показателей

3.3.1. Давление σ_i (МПа), создаваемое на образце с помощью грузов массой m_i , рассчитывают по формуле

$$\sigma_i = \frac{m_i g}{10^6 F} f, \quad (1)$$

где g – ускорение свободного падения, м/с²; $F = 25 \cdot 10^{-4}$ м² – площадь поперечного образца, м²; $f = 25$ – передаточное число рычажной системы.

3.3.2. Абсолютная деформация образца под нагрузкой Δh_i (мм) определяется как

$$\Delta h_i = 0,01N_i, \quad (2)$$

где N_i – показание индикатора, дел.; 0,01 – цена деления шкалы индикатора, мм/дел.

3.3.3. Относительную деформацию образца ε_i определяют по формуле

$$\varepsilon_i = \frac{\Delta h_i}{h_0}, \quad (3)$$

где $h_0 = 20$ мм – начальная высота образца, мм.

3.3.4. Коэффициент пористости e_i для соответствующей ступени нагрузки рассчитывают как

$$e_i = e_0 - \varepsilon_i(1 + e_0), \quad (4)$$

где e_0 – значение коэффициента пористости (при $\sigma = 0$), которое принимается по результатам предыдущей лабораторной работы [6] или задаётся преподавателем.

3.3.5. Коэффициент сжимаемости m_{vi} (МПа^{-1}) находят по выражению

$$m_{vi} = \frac{e_{i-1} - e_i}{\sigma_i - \sigma_{i-1}}. \quad (5)$$

3.3.6. Модуль общей деформации E_i (МПа) определяют из зависимости

$$E_i = \frac{\sigma_i - \sigma_{i-1}}{\varepsilon_i - \varepsilon_{i-1}} \beta = \frac{1 + e_0}{m_{vi}} \beta, \quad (6)$$

где β – множитель для перехода от сжатия без возможности бокового расширения при компрессионных испытаниях к сжатию, имеющему место в природе (численно его принимают равным: для песков 0,76; для супесей 0,72; для суглинков 0,57; для глин 0,43).

3.3.7. Модуль осадки m_{0i} (мм/м), показывающий величину сжатия в миллиметрах слоя породы высотой 1 м при приложении к нему нагрузки σ_i , определяют как

$$m_{0i} = \varepsilon_i \cdot 1000. \quad (7)$$

3.3.8. Рассчитанные по формулам (1)–(7) показатели заносят в табл. 1.

3.4. Обработка и анализ результатов испытания

3.4.1. По результатам испытаний построить график зависимости относительных деформаций от вертикального давления $\varepsilon = f(\sigma)$. Вертикальная ось ε направляется вниз.

При построении графика рекомендуется принимать следующие масштабы:

для давления σ (по горизонтали): 0,025 МПа – 10 мм;

для относительной деформации ε (по вертикали): 0,01 МПа – 10 мм.

Точки графика (σ , ε) соединить плавной кривой с помощью лекала (рис. 3).

3.4.2. По характеру наклона кривой графика $\varepsilon = f(\sigma)$ составить заключение о поведении породы под вертикальными нагрузками: более прочные породы характеризуются пологими кривыми; слабые породы уплотняются сильнее, и их компрессионные кривые имеют более крутой наклон.

3.4.3. По табл. 2, используя значения коэффициента сжимаемости и модуля осадки при давлении $\sigma = 0,3$ МПа, установить категорию пород по сжимаемости.

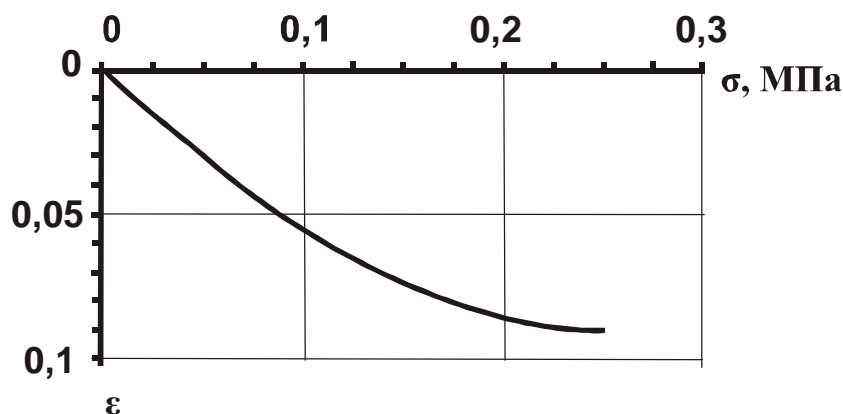


Рис. 3. Компрессионная кривая

Таблица 2
Классификация пород по сжимаемости (по Н. Н. Маслову)

Категория породы по сжимаемости	Характеристика сжимаемости	Коэффициент сжимаемости, МПа ⁻¹	Модуль осадки, мм/м
0	практически несжимаемая	< 0,001	< 1
I	слабосжимаемая	0,001–0,005	1–5
II	среднесжимаемая	0,005–0,01	5–20
III	повышенносжимаемая	0,01–0,1	20–60
IV	сильносжимаемая	> 0,1	> 60

Испытание пород на сдвиг

4.1.1. Для определения прочностных свойств песчаных и глинистых пород необходимо провести сдвиговые испытания трёх образцов, нагруженных различными вертикальными нагрузками (0,1; 0,2 и 0,3 МПа), в связи с чем все студенты должны быть разделены на 3 бригады.

4.1.2. Прибор прикрепляют к лабораторному столу, упорные горизонтальные винты закручивают до отказа и загружают исследуемую породу.

4.1.3. Устанавливают и уравнивают рычажную систему для вертикальной нагрузки. Рычаг с подвесом для горизонтальной нагрузки присоединяют к каретке. В соответствующих гнез-

дах закрепляют индикаторы для замера деформации сжатия и деформации сдвига.

4.1.4. Отпускают винт поршня и прикладывают необходимую вертикальную нагрузку (бригада № 1 – 0,1 МПа; № 2 – 0,2 МПа и № 3 – 0,3 МПа).

4.1.5. После условной стабилизации вертикальной деформации образца отвинчивают горизонтальные упорные винты каретки и приступают к горизонтальному нагружению образца.

В данном опыте рекомендуется считать, что стабилизация вертикальной деформации наступает через 15 минут после нагружения образца.

4.1.6. Горизонтальную нагрузку τ прикладывают ступенями величиной 0,01 МПа, что соответствует массе груза на рычаге 0,1 кг.

Масса рычага с подвесом для горизонтальной нагрузки создает дополнительное сдвигающее усилие, равное 0,011 МПа, которое следует прибавлять при подсчёте сдвигающей нагрузки τ (МПа), т. е.

$$\tau_I = \frac{m_i g f_r}{10^6 F} + 0,011, \quad (8)$$

где m_i – масса груза на подвесе рычага горизонтальной нагрузки, кг; $f_r = 25$ – передаточное число рычага; $F = 25 \cdot 10^{-4} \text{ м}^2$ – площадь поперечного сечения образца.

Каждую ступень горизонтальной нагрузки выдерживают до условий стабилизации деформации сдвига, за которую принимают скорость сдвига, не превышающую 0,01 мм/мин.

Значения горизонтальной нагрузки и соответствующие отсчёты заносят в табл. 3.

4.1.7. За сдвигающую принимают нагрузку τ , при которой по показаниям индикатора отмечается резкое нарастание нестабилизированной деформации сдвига. Каретка прибора при срезе перемещается и упирается в стойки прибора. Значение τ записывают в табл. 3.

Таблица 3

Результаты испытаний на сдвиг

Нормальное давление σ , МПа	Касательное напряжение τ , МПа	Показания индикатора N_i , дел.	Деформация сдвига Δl_i , мм	Сопротивление сдвигу τ , МПа
0,1				
0,2				
0,3				

4.1.8. Значения сопротивлений сдвигу τ при других величинах σ заносят в таблицу по результатам опытов остальных двух бригад студентов.

4.2. Обработка и анализ результатов испытаний

4.2.1. Обработка и анализ результатов испытаний включает:

– построение графиков зависимости деформации породы от сдвигающих усилий $\Delta l_i = f(\tau)$;

– построение диаграммы зависимости сопротивления породы сдвигу от нормальной нагрузки $\tau = f(\sigma)$;

– установление параметров, характеризующих прочность пород (коэффициента и угла внутреннего трения и сцепления);

– проверку правильности полученных результатов на сдвиг.

4.2.2. При построении графика зависимости деформации породы откладываются деформации Δl_i , а на вертикальной – соответствующие касательные напряжения τ_i . Точки Δl_i , τ_i соединяются плавной кривой.

Рекомендуются следующие масштабы графика:

для Δl (по горизонтали) 1 мм – 20 мм;

для τ (по вертикали) 0,01 МПа – 10 мм;

зависимости $\Delta l = f(\tau)$ должны быть построены для всех трёх опытов (при $\sigma = 0,1; 0,2$ и $0,3$ МПа).

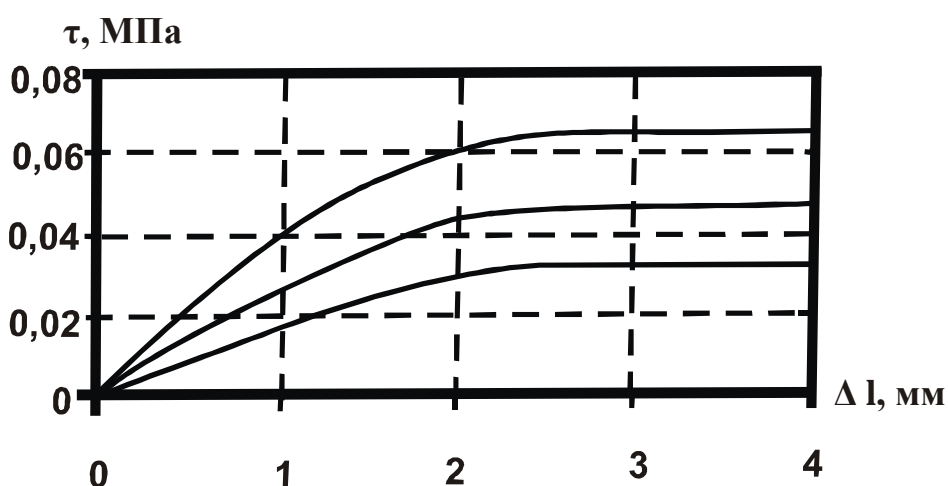


Рис. 4. Зависимость деформации породы от сдвигающих усилий

При правильно проведённых испытаниях кривые $\Delta l = f(\tau)$ должны проходить тем выше, чем больше значение нормальной нагрузки σ .

4.2.3. При построении графика зависимости сопротивления горизонтальной оси откладываются значения σ (0,1; 0,2 и 0,3 МПа), а на вертикальной – соответствующие значения сопротивления сдвигу τ . Масштаб для σ и τ должен быть одинаковым. Рекомендуется принять 0,1 МПа = 50 мм.

Через точки (τ, σ) провести прямую линию до пересечения с вертикальной осью.

4.2.4. Полученная зависимость $\tau = f(\sigma)$ выражается уравнением

$$\tau = C + \sigma \operatorname{tg} \varphi, \quad (9)$$

где C – сцепление, т. е. часть сопротивления сдвигу, не зависящая от нормального давления и обусловленная наличием и прочностью структурных связей между частицами породы, МПа; $\operatorname{tg} \varphi$ – коэффициент внутреннего трения (угловой коэффициент зависимости сопротивления породы сдвигу от нормального уплотняющего давления); φ – угол внутреннего трения.

Уравнение (9) представляет собой аналитическое выражение закона Кулона для связных пород.

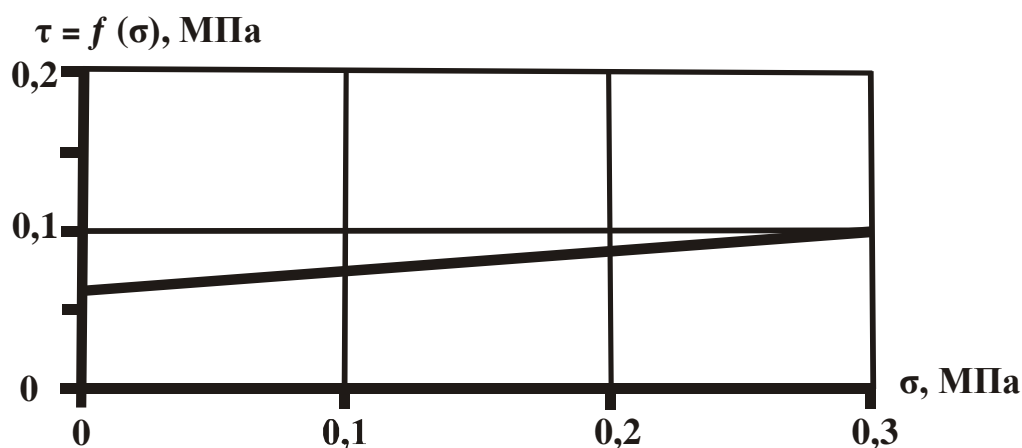


Рис. 5. Зависимость сопротивления сдвигу от нормальной уплотняющей нагрузки

Прочностные параметры C (МПа), $\operatorname{tg} \varphi$ и φ (град) устанавливаются по построенной диаграмме, а также могут быть вычислены по результатам проведённых испытаний.

$$\operatorname{tg} \varphi = \frac{\tau_2 - \tau_1}{\sigma_2 - \sigma_1} = \frac{\tau_3 - \tau_2}{\sigma_3 - \sigma_2} = \frac{\tau_3 - \tau_1}{\sigma_3 - \sigma_1};$$

$$C = \tau_1 - \sigma_1 \operatorname{tg} \varphi = \tau_2 - \sigma_2 \operatorname{tg} \varphi = \tau_3 - \sigma_3 \operatorname{tg} \varphi.$$

4.2.5. Проверка правильности проведённых испытаний заключается в следующем:

- все полученные точки на диаграмме зависимости $\tau = f(\sigma)$ должны лежать приблизительно на прямой. Допускается отклонение не более 5 % от сдвигающего усилия;
- прямая диаграммы не должна пересекать ось ординат ниже начала координат, и ось абсцисс правее начала координат.

Контрольные вопросы

1. Дайте общие понятия о механических свойствах горных пород.
2. Какие показатели характеризуют прочность горных пород?
3. Какие показатели характеризуют деформационные свойства горных пород?
4. Опишите устройство компрессионных и сдвиговых приборов.
5. Какие приборы применяют для измерения продольных и поперечных деформаций горных пород при испытаниях на сжатие и сдвиг?
6. Как определяется нормальная нагрузка на образец при компрессионных и сдвиговых испытаниях?
7. Что такое абсолютная и относительная деформация испытываемого образца породы?
8. Что такое коэффициент сжимаемости, модуль общей деформации и модуль осадки? Единицы измерения.
9. Как можно охарактеризовать деформационные свойства песчаных и глинистых пород по их компрессионным кривым?
10. Порядок подготовки к сдвиговым испытаниям пород на приборе П10-С.
11. Порядок проведения испытаний глинистых пород на сдвиг.
12. Построение диаграммы сопротивления сдвигу глинистых пород.
13. Качественные отличия диаграмм сопротивления сдвигу глинистых и песчаных пород.

Список рекомендуемой литературы

1. Ломтадзе, В. Д. Физико-механические свойства горных пород. Методы лабораторных испытаний: учеб. пособие для вузов. – 2-е изд., перераб. и доп. – Л.: Недра, 1990.
2. ГОСТ 12248–78. Грунты. Методы лабораторного определения сопротивления срезу. – М.: Стройиздат, 1982.
3. ГОСТ 26447–85. Породы горные. Метод определения механических свойств глинистых пород при одноосном сжатии. – М.: Стройиздат, 1985.
4. Прибор для испытания грунтов на сдвиг П10-С: Техническое описание и инструкция по эксплуатации. – М., 1987.
5. Гальперин, А. М. Геология: Часть IV. Инженерная геология: учебник для студентов вузов, обучающихся по направлению "Горное дело" / А. М. Гальперин, В. С. Зайцев. – М.: «Горная книга» МГГУ, 2010. – 568 с. <http://www.biblioclub.ru/book/69816/>
6. Гальперин, А. М. Геология. Часть III. Гидрогеология: учебник для студентов вузов, обучающихся по направлению подготовки «Горное дело» / А. М. Гальперин, В. С. Зайцев, Г. Н. Харитonenko, Ю. А. Норватов. – М.: Горная книга, 2009. – 397 с. <http://www.biblioclub.ru/search.php>

Приложение 1

ОСНОВНЫЕ ЕДИНИЦЫ СИ

Величина		Единица	
наименование	размерность	Наименование	обозначение
Длина	L	Метр	м
Масса	M	Килограмм	кг
Время	T	Секунда	с
Сила электрического тока	I	Ампер	A
Термодинамическая температура	Θ	Кельвин	K
Количество вещества	N	Моль	моль
Сила света	J	Кандела	кд

Приложение 2

ВАЖНЕЙШИЕ ПРОИЗВОДНЫЕ ЕДИНИЦЫ СИ

Величина		Единица	
наименование	размерность	Наименование	обозначение
1	2	3	4
Площадь	L^2	квадратный метр	m^2
Объём, вместимость	L^3	кубический метр	m^3
Скорость (линейная)	LT^{-1}	метр в секунду	м/с
Ускорение	LT^{-2}	метр на секунду в квадрате	m/c^2
Угловая скорость	T^{-1}	радиан в секунду	рад/с
Угловое ускорение	T^{-2}	радиан на секунду в квадрате	$рад/c^2$
Плотность	$L^{-2}M$	килограмм на кубический метр	$кг/м^3$
Удельный объём	LM^{-1}	кубический метр на килограмм	$м^3/кг$
Сила, сила тяжести (вес)	LMT^{-2}	Ньютон	
Давление, нормальное напряжение, касательное напряжение, модуль продольной упругости, модуль сдвига	$L^{-1}MT^{-2}$	Паскаль	Па
Динамическая вязкость	$L^{-1}MT^{-1}$	паскаль-секунда	Па·с
Кинематическая вязкость	L^2T^{-1}	квадратный метр на секунду	$м^2/с$
Поверхностное натяжение	MT^{-2}	ньютон на метр	Н/м
Работа, энергия	L^2MT^{-2}	Джоуль	Дж
Мощность	L^2MT^{-3}	Ватт	Вт
Температура Цельсия	Θ	градус Цельсия	$^{\circ}C$

Лабораторная работа № 11

Исследование размокаемости горных пород

Цель работы – изучение размокаемости глинистых пород нарушенного сложения.

1. Общие положения

Инженерно-геологические свойства горных пород являются весьма емким понятием, охватывающим их физические, водно-физические и механические свойства. Определение этих свойств, назначение их расчетных характеристик при проектировании оснований и фундаментов различных сооружений, прогноз их изменений во времени и являются конечной целью исследований.

Одним из важных водных свойств глинистых грунтов является их **размокание**.

Размоканием называют способность пород при взаимодействии со спокойной водой терять связность и превращаться в рыхлую массу с частичной или полной потерей несущей способности. Размокание породы имеет большое значение для характеристики ее строительных качеств. Показатели размокаемости, наряду с показателями усадки, набухаемости, размягчаемости, характеризуют водопрочность (водоустойчивость) пород, т.е. способность пород сохранять механическую прочность и устойчивость при взаимодействии с водой.

Способностью к размоканию обладают как твердые литифицированные осадочные породы с растворимым или глинистым цементом, так и различные несцементированные глинистые породы. Нарушение естественного сложения пород значительно способствует размокаемости. Большая часть магматических, метаморфических, осадочных пород с кристаллизационными ионно-ковалентными связями являются практически неразмокаемыми.

Среди глинистых пород по степени водоустойчивости различают следующие типы. **Неводостойкие** – они быстро (минуты, десятки минут) размокают и распадаются в воде на микроагрегаты и элементарные минеральные частицы – зёрна пыли, песка,

глинистые частицы (например, лёссы). **Слабо водостойкие** – характеризуются меньшей интенсивностью распада (часы, первые сутки) и притом на крупные агрегаты – пластинки, угловатые обломки, мелкозернистые агрегаты (например, глины кор выветривания). **Относительно водостойкие** – в воде не распадаются, а только размягчаются. К этой группе относится большинство глинистых пород в естественном, невыветрелом состоянии.

Причиной размокания является ослабление, а иногда и разрушение структурных связей между элементарными частицами или агрегатами пород в процессе их гидратации. Важнейшими факторами размокания являются: а) минералогический и гранулометрический состав; б) состав обменных катионов; в) характер внутренних связей; г) химический состав и концентрация внешнего водного раствора.

При оценке размокаемости принимают во внимание вид породы после распада (пылевидный, пластичный, комковатый) и отмечают размер распавшихся частиц.

Глины, сложенные минералами группы монтмориллонита, распадаются в воде значительно медленнее, чем гидрослюдистые и каолиновые глины. Наличие в породе гумуса и карбонатов замедляет размокание.

Для характеристики размокания пород используют показатели размокаемости:

– **время размокания t_p** , в течение которого образец породы (главным образом, глинистой), помещенный в воду, теряет связность и распадается на структурные элементы различного размера;

– **характер размокания**, отражающий качественную картину распада образца породы.

Размокание породы имеет существенное значение при подготовке проекта производства работ и организации возведения сооружения с учетом климатических особенностей района строительства и сезона работ, изучается при проектировании и строительстве каналов, котлованов, карьеров, шахт.

Плотные суглинки и четвертичные, а особенно древние, глины, не размокающие в стоячей воде, разрушаются при длительном воздействии текучей воды, т.е. размываются.

2. Приборы и материалы

2.1. Для определения размокаемости пород применяется прибор ПРГ–I, предназначенный для определения скорости и характера размокаемости пород с нарушенной и естественной структурой.

2.2. Прибор ПРГ–I (рис. 1) состоит из корпуса 1, изготовленного из прозрачного оргстекла, на котором нанесена шкала с делениями 9 от 0 до 25. На две опоры в виде лагера 5 устанавливается над корпусом свободно качающаяся ось 8 и специальный рычаг 6. Правая часть рычага выполнена в виде дуги окружности, а левая – в виде эволюты, эвольвента которой совпадает с центром оси качания. К дуговой части рычага подвешена с помощью гибкой связи 4 сетка с квадратными отверстиями 2, на которую устанавливается образец породы. Эвольвентную часть рычага облегчает гибкая связь, на конце которой укреплен противовес 7.

3. Подготовительная работа

3.1. Подготовить таблицу 1 для записи наблюдений.

3.2. Перед началом испытания корпус прибора заполняется дистиллированной водой на 8–10 см от дна, стрелка должна занимать нулевое положение.

3.3. Готовится образец из монолита породы.

3.4. Приподнимая сетку левой рукой, ставят её на край стенки корпуса и осторожно устанавливают на ней образец. Затем, придерживая рычаг, плавно погружают сетку с образцом в воду и записывают первоначальную числовую отметку R_0 , снятую со шкалы 9 прибора.

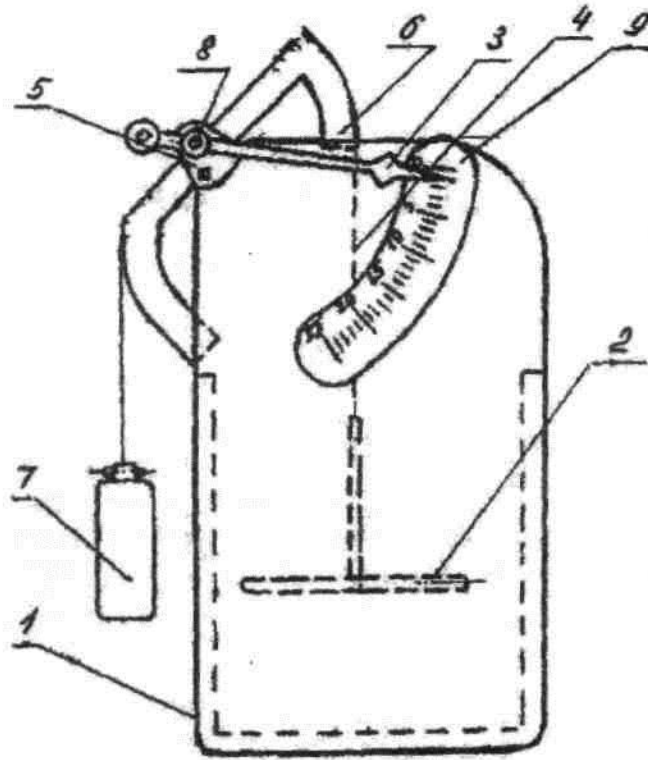


Рис. 1. Прибор ПРГ-1

Таблица 1

Время t , мин	Число- вая от- метка R_i (дел.)	Разность $R_0 - R_i$ (дел.)	Распад породы R , (%)	Скорость размока- ния V_p (%/мин)	Характер распада
0					
1					
2					
3					
5					
10					
15					
20					
25					
30					

4. Последовательность выполнения работы

4.1. Числовые отметки фиксируются через определенные промежутки времени: 1; 2; 3; 5; 10; 15; 20; 25; 30 мин. Все изменения, происходящие с породой, как количественные, так и качественные, заносятся в табл. 1.

4.2. Опыт считается законченным, когда порода полностью провалится сквозь сетку на дно корпуса и стрелка займет нулевое положение.

4.3. По окончании работы вода из корпуса сливается, все детали промываются, протираются насухо, шейка оси смазывается техническим вазелином.

5. Обработка результатов

5.1. Рассчитывается процент распада породы по формуле

$$R = \frac{R_0 - R_i}{R_0} \cdot 100\%, \quad (1)$$

где R – распад породы в %;

R_0 – начальная числовая отметка (дел.);

R_i – числовые отметки в процессе размокания (дел.).

5.2. Рассчитывается скорость размокания V_p , как отношение распада породы R к интервалу времени от начала опыта Δt :

$$V_p = \frac{R}{\Delta t}, \text{ (\%/мин)} \quad (2)$$

5.3. Строится график зависимости величины размокания $R = f(t)$ и скорости размокания $V_p = f(t)$ от времени. По оси абсцисс откладывается время, а по оси ординат – числовые характеристики R , V_p .

6. Анализ результатов

6.1. Производится анализ кривой кинетики размокания $R = f(t)$ и $V_p = f(t)$. При быстром размокании кривая имеет крутой подъём и в конечной стадии она, как правило, выполаживается. При медленном размокании кривая имеет постепенный подъём и характеризуется большей продолжительностью процесса.

6.2. Описывается характер распада образца:

- распад на мелкие частицы;
- распад на средние частицы;
- распад на крупные частицы.

В целом характер размокания у различных пород различен. Одни распадаются сначала на более или менее крупные куски или комки, другие сразу же на мелкие частицы и проваливаются через сетку. Некоторые образцы вначале набухают, затем разваливаются на крупные комочки, с последующим распадом на мелкие частицы. Образцы водоустойчивых пород в воде обычно сохраняют свою форму и объём без изменений продолжительное время.

6.3. Определяется степень водоустойчивости породы.

6.4. Приводятся числовые значения показателей размокаемости V_p , R , t_p . Показатели размокаемости используются при инженерно-геологических расчетах.

7. Контрольные вопросы

1. Что такое размокание? Что является причиной размокаемости?
2. Какие показатели характеризуют водопрочность пород?
3. На какие типы по водоустойчивости делятся глинистые породы? Приведите примеры.
4. Назовите факторы размокания горных пород.
5. Почему нужно изучать размокаемость пород?
6. Что такое водоустойчивость?

ыСписок рекомендуемой литературы

1. Гальперин, А. М. Геология. Часть III. Гидрогеология. Учебник для студентов вузов, обучающихся по направлению подготовки «Горное дело» / А. М. Гальперин, В. С. Зайцев, Г. Н. Харитоненко, Ю. А. Норватов. – М.: Горная книга, 2009. – 397 с. <http://www.biblioclub.ru/search.php>
2. Гальперин, А. М. Геология: Часть IV. Инженерная геология: учебник для студентов вузов, обучающихся по направлению подготовки «Горное дело» / А. М. Гальперин, В. С. Зайцев. – М.: Горная книга. 2010. – 568 с. <http://www.biblioclub.ru/book/69816>
3. Гальперин А. М. Гидрогеология и инженерная геология / А. М. Гальперин, В. С. Зайцев, Ю. А. Норватов. – М.: Недра, 1989. – 383 с.
4. Ананьев, В. П. Инженерная геология / В. П. Ананьев, А. Д. Потапов. М.: Высш. шк., 2006. – 575 с.

Лабораторная работа № 12

Исследование набухания горных пород

Цель работы – изучение набухания глинистых пород нарушенного сложения.

1. Общие положения

Инженерно-геологические свойства горных пород являются весьма емким понятием, охватывающим их физические, водно-физические и механические свойства. Определение этих свойств, назначение их расчетных значений при проектировании оснований и фундаментов различных сооружений, прогноз их изменений во времени и являются конечной целью исследований.

Одним из важных водных свойств глинистых грунтов является их **набухание**.

Под **набуханием** понимают явление увеличения объема породы в результате смачивания ее водой, сопровождающееся уменьшением плотности, переходом из твердой и полутвердой консистенций в пластичную, значительным снижением прочностных характеристик. Набухание вызывается капиллярными, осмотическими и адсорбционными процессами поглощения породой влаги, при этом ведущая роль принадлежит осмотическим процессам. Благодаря им при гидратации постепенно увеличивается влажность породы, возрастает толщина водных пленок и одновременно растет толщина двойного электрического слоя, что приводит к развитию «расклинивающего давления» тонких пленок воды.

Набухаемость породы может быть выражена следующими показателями:

- приращением объема образца породы по отношению к первоначальному объему, т.е. по величине относительной деформации набухания;
- величиной набухания, порождаемого набуханием породы;
- влажностью набухания, соответствующей той влажности породы, при которой прекращается увеличение объема образца.

Способностью к набуханию обладают, главным образом,

глинистые породы и породы, содержащие глинистый материал. Чем больше в составе породы глинистых частиц, тем сильнее она набухает. Некоторые разности глинистых пород при увлажнении могут увеличивать объём на 25–30 % и создавать давление 0,1–1,1 МПа. Различные глинистые минералы набухают неодинаково. Наибольшей способностью к набуханию обладают минералы группы монтмориллонита.

Набухание происходит при наличии разности в концентрации солей в поровом растворе и в воде, окружающей породу. Если концентрация внешнего раствора меньше концентрации раствора, находящегося в порах породы, происходит её набухание. Набухание идет тем интенсивнее, чем выше разность концентраций солей и максимальна в дистиллированной воде. При обратном соотношении концентраций порового и внешнего растворов наблюдается усадка породы.

Способность пород к набуханию характеризуется:

- степенью деформации набухания R_n , определяемой по изменению объема или высоты образца, выражается в процентах или долях единицы;

- давлением набухания P_n , МПа, которое развивается при невозможности объемных деформаций в процессе набухания породы;

- влажностью набухания W_n , соответствующей такому состоянию породы, при котором прекращается процесс поглощения жидкости (воды) породой.

Набухание и усадка глинистых пород – это явления, которые способствуют возникновению деформаций различных поверхностных и подземных сооружений и созданию, в определенных условиях, аварийных ситуаций.

Явление набухания пород необходимо учитывать при сооружении котлованов, каналов, плотин, водохранилищ, когда изменяются гидрогеологические условия местности и в породы поступает вода иного состава и иной концентрации солей, чем имеющаяся поровая вода.

Показатели набухаемости пород используются для расчетов устойчивости бортов карьеров и крепей выработок. Набухание пород отрицательно влияет на состояние горных выработок. В сочетании с горным давлением оно вызывает явление пучения

пород и приводит к деформации и разрушению крепи выработок, железнодорожных путей и т.д.

2. Приборы и материалы

Прибор ПНГ для определения набухания связных пород применяется на образцах с нарушенной и ненарушенной структурой. Прибор (рис. 1) состоит из перфорированного диска 7, кольца 5 (диаметром 5,8 см, высотой 2,5 см) с насадкой 4, соединительной скобы 2, индикатора 1, винтов 6, винта индикатора 8, поршня 3 и ванночки 9.

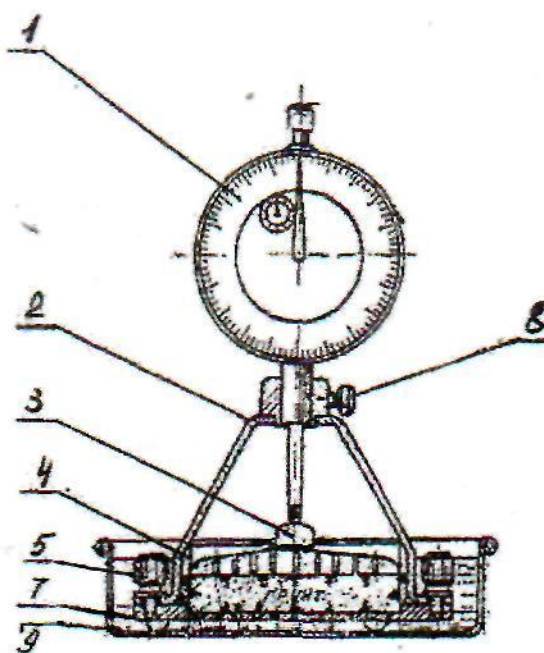


Рис. 1. Прибор для определения набухания грунтов

3. Подготовительная работа

3.1. При определении набухания пород с нарушенной структурой пробу готовят следующим образом. Высушенную на воздухе породу измельчают и просеивают через сито (0,5–0,25 мм). Просеянную породу заливают водой и готовят тщательно глинистое тесто такой консистенции, чтобы оно не прилипало при рас-

катывании к рукам. С помощью цилиндрического кольца вырезают образцы, срезая излишки глинистого теста по плоскости вровень с краями цилиндрического кольца. Плоскость срезания проверяется накладыванием края металлической линейки на кольцо с породой.

3.2. Если порода предварительно заготовлена и высушена, то цилиндрическую породу помещают в цилиндрическое кольцо прибора.

4. Последовательность выполнения работы

4.1. В препараторской получают готовый образец сухой глинистой породы цилиндрической формы.

4.2. Прибор собирается следующим образом: в углубление диска помещается вырезанный по внутреннему диаметру режущего кольца бумажный фильтр, ставится кольцо, внутрь которого помещается готовый образец породы цилиндрической формы, поверх которого кладется второй бумажный фильтр, устанавливается поршень, винтами к диску крепится соединительная скоба. Индикатор к скобе крепится так, чтобы ножка его касалась головки поршня и имела возможность перемещаться вверх. Ванночку с установленным в ней прибором заполняют водой, отмечают время начала испытания и записывают его в табл. 1.

4.3. Снимают и записывают в табл. 1 показания индикатора через определенные промежутки (1, 2, 3, 5, 10, 15, 20, 30 мин и т.п.) времени от начала опыта до тех пор, пока не прекратится набухание породы. Опыт считают законченным, если приращение показаний индикатора не превышает 0,02 мм в минуту.

4.5. По окончании работы с прибором воду из ванночки сливают, прибор разбирают, детали промывают, протирают, просушивают, смазывают тонким слоем технического вазелина и укладывают в футляр.

Таблица 1

Замеры при определении набухания породы

№ п/п	Интервал времени Δt , мин	Показания индикатора		Величина набухания R_H , %	Скорость набухания V_H , %/мин	Время набухания t , мин
		дел.	мм			
1.	1					
2.	2					
3.	3					
4.	5					
5.	10					
6.	15					
7.	20					
8.	30					

5. Обработка результатов

5.1. Расчет величины набухания по показателям индикатора.

Величину набухания рассчитывают по формуле и записывают в табл. 2:

$$R_H = \frac{n}{h} \cdot 100\% \text{ или } \delta_H = \frac{n}{h}, \quad (1,2)$$

где n – показание индикатора в мм;

$h = 10$ мм – начальная высота образца породы в кольце;

R_H – величина набухания в процентах от первоначальной высоты образца;

δ_H – относительное набухание в долях единицы.

5.2. Рассчитывается скорость набухания по формуле

$$V_H = \frac{R_H}{\Delta t}, \quad (3)$$

где Δt – интервал времени от начала опыта, мин.

5.3. Развитие деформации породы изображают в виде графиков изменения величины набухания и скорости набухания во

времени. По оси абсцисс откладывается время, а по оси ординат числовые характеристики R_n , V_n .

6. Анализ результатов

6.1. Производится анализ кривых кинетики набухания

$R_n = f(t)$ и скорости набухания $V_n = f(t)$. При быстром набухании кривая имеет крутой подъем и в конечной стадии она, как правило, выполаживается. При медленном набухании кривая имеет постепенный подъем и характеризуется большей продолжительностью процесса.

6.2. Определяется класс глинистой породы по величине набухания. Сравнивая полученные результаты по определению набухания образца табл. 1 с данными, приведенными в табл. 2.

6.3. Составляется общий вывод по результатам лабораторной работы.

Глинистые породы подразделяются по величине свободного (без нагрузки) набухания δ_n и давлению набухания P_n (табл. 2).

Таблица 2

Классификация глинистых пород по относительной деформации набухания без нагрузки

Класс по набуханию	Величина набухания R_n , %	Давление набухания P_n , МПа
Набухающие	<1	<0,025
Слабо набухающие	4 – 8	0,25-0,1
Средне набухающие	8 – 12	0,1-0,25
Сильно набухающие	> 12	>0,25

В соответствии с ГОСТ 25100-201, набухающими считаются породы с величиной относительной деформации набухания без нагрузки более 4%.

7. Контрольные вопросы

1. Что такое набухание?
2. Какие породы обладают способностью к набуханию?

3. Что является причиной набухания пород?
4. Какими показателями характеризуется способность пород к набуханию?
5. Где необходимо учитывать явление набухания пород?
6. Как устроен прибор для изучения набухания пород?

8. Список рекомендуемой литературы

1. Гальперин, А. М. Геология. Часть III. Гидрогеология: учебник для студентов вузов, обучающихся по направлению подготовки "Горное дело" / А. М. Гальперин [и др.]. – М.: «Мир горной книги», МГГУ, «Горная книга», 2009. – 397 с. <http://www.biblioclub.ru/book/79052/>
2. Гальперин, А. М. Геология: Часть IV. Инженерная геология: учебник для студентов вузов, обучающихся по направлению "Горное дело" / А. М. Гальперин, В. С. Зайцев. – М.: «Горная книга» МГГУ, 2010. – 568 с. <http://www.biblioclub.ru/book/69816/>
3. Игнатов, Е. В. Гидрогеология и инженерная геология [Электронный ресурс]: учеб. пособие к практическим занятиям / Е. В. Игнатов, М. А. Тюленев, А. А. Возная; ФГБОУ ВПО «Кузбасский государственный технический университет им. Т. Ф. Горбачёва». – Кемерово, 2011. – 100 с.
4. ГОСТ 25100-2011. Грунты. Классификация. – М.: Изд-во стандартов, 2011. – 78 с.
5. Ломтадзе В. Д. Физико-механические свойства горных пород. Методы лабораторных исследований. – Л.: Недра, 1990. – 328 с.
6. Ломтадзе В. Д. Инженерная геология. Инженерная петрология. – Л.: Недра, 1984. – 511 с.
7. Маслов Н. Н. Основы инженерной геологии и механики грунтов. – М.: Высш. шк., 1982. – 512 с.