

МИНИСТЕРСТВО ОБРАЗОВАНИЯ И НАУКИ РОССИЙСКОЙ ФЕДЕРАЦИИ
Федеральное государственное бюджетное образовательное
учреждение высшего профессионального образования
«Кузбасский государственный технический университет имени Т.Ф. Горбачева»

Кафедра горных машин и комплексов

ГИДРОМЕХАНИКА

Методические указания и контрольные задания
для студентов специальности 130400.65 «Горное дело»,
специализации 130409.65 «Горные машины и оборудование»,
заочной формы обучения

Составители В. В. Кузнецов
К. А. Ананьев
А. А. Крохалев

Утверждены на заседании кафедры
Протокол № 20 от 28.04.2014
Рекомендованы к изданию
учебно-методической комиссией
специализации 130409.65
Протокол № 8 от 28.04.2014
Электронная версия находится
в библиотеке КузГТУ

Кемерово 2014

Цель изучения курса «Гидромеханика» – получение студентами знаний по основным законам поведения текучих сред (жидкостей и газов), необходимых для дальнейшего изучения специальных дисциплин и практической деятельности по специальности.

В процессе изучения курса следует ознакомиться с теоретическими основами гидростатики, кинематики и динамики движения жидкостей и методами практических расчетов, встречающихся в горном деле.

1. ПРОГРАММА КУРСА

Разработана на основе федерального государственного образовательного стандарта высшего образования и рабочей программы специальности 130400.65 «Горное дело», специализации 130409.65 «Горные машины и оборудование».

Предмет гидромеханики. Краткая историческая справка. Применение гидромашин, гидроприводов и гидроавтоматики в современном машиностроении и в комплексной механизации и автоматизации производства.

Основные свойства жидкостей. Определение жидкости. Силы, действующие на жидкость. Давление в жидкости. Сжимаемость.

Закон Ньютона для жидкостного трения. Вязкость. Особенности жидкостей, применяемых в гидросистемах, соответствующих специальности. Модель идеальной жидкости.

Гидростатика. Свойства давления в неподвижной жидкости. Основное уравнение гидростатики. Закон Паскаля. Дифференциальные уравнения Эйлера для покоящейся жидкости. Приборы для измерения давления. Силы давления жидкости на плоские и криволинейные стенки. Примеры применения гидростатики в гидросистемах, соответствующих специальности.

Кинематика жидкости. Виды движения жидкости. Основные понятия кинематики жидкости: линия тока, трубка тока, элементарная струйка, живое сечение, расход. Поток жидкости. Средняя скорость. Уравнение расхода.

Динамика жидкости. Уравнение Бернулли для элементарной струйки невязкой жидкости при установившемся движении. Геометрическое и энергетическое толкование уравнения Бернулли.

Дифференциальные уравнения движения невязкой жидкости Эйлера. Дифференциальные уравнения движения невязкой жидкости в форме Громеки. Уравнение Бернулли для элементарной струйки вязкой жидкости и для потока. Коэффициент Кориолиса. Общие сведения о гидравлических потерях. Виды гидравлических потерь. Трубка Пито. Расходомер Вентури.

Режим движения жидкости и основы гидродинамического подобия. Метод размерностей в гидромеханике. Ламинарный и турбулентный режимы движения жидкости. Пульсация скоростей и давлений. Распределение осредненных скоростей по сечению.

Местные гидравлические сопротивления. Основные виды местных сопротивлений. Коэффициент местных потерь. Местные потери напора при больших числах Рейнольдса. Потери напора в трубах. Формула Дарси. Внезапное расширение трубы. Диффузоры. Сужение трубы. Колена. Местные потери напора при малых числах Рейнольдса.

Кавитация в местных гидравлических сопротивлениях. Практическое использование кавитации.

Истечение жидкости через отверстия и насадки. Истечение жидкости через отверстия в тонкой стенке при постоянном напоре. Коэффициент сжатия, скорости, расхода.

Гидравлический расчет трубопроводов. Основное расчетное уравнение простого трубопровода. Последовательное и параллельное соединения простых трубопроводов. Основные расчетные задачи. Трубопровод с насосной подачей.

Явление гидравлического удара. Способы ослабления гидравлического удара. Практическое использование гидравлического удара в технике.

2. СПИСОК РЕКОМЕНДУЕМОЙ ЛИТЕРАТУРЫ

1. Альтшуль, А. Д. Гидравлика и аэродинамика: учеб. для вузов / А. Д. Альтшуль, Л. С. Животовский, Л. П. Иванов. – М. : Стройиздат, 1987.
2. Альтшуль, А. Д. Гидравлические сопротивления. – М. : Стройиздат, 1973.

3. Башта, Т. М. Гидравлика, гидромашины и гидроприводы: учеб. для машиностроит. вузов / Т. М. Башта, С. С. Руднев, Б. Б. Некрасов. – 2-е изд. – М. : Машиностроение, 1982.

4. Войткунский, Я. И. Гидромеханика: учеб. / Я. И. Войткунский, Ю. И. Фадеев, К. К. Федяевский – Л. : Судостроение, 1982.

5. Гейер, В. Г. Гидравлика и гидропривод: учеб. для вузов / В. Г. Гейер, В. С. Дулин, А. Н. Заря. – 3-е изд. – М. : Недра, 1991.

6. Емцев, Б. Т. Техническая гидромеханика. – М. : Машиностроение, 1987.

7. Идельчик, И. Е. Справочник по гидравлическим сопротивлениям. – М. : Машиностроение, 1975.

8. Лойцянский, Л. Г. Механика жидкости и газа: учеб. для вузов. – 6-е изд. – М. : Наука, 1987.

9. Повх, И. Л. Техническая гидромеханика: учеб. пособие. – М. : Машиностроение, 1976.

10. Самойлович, Г. С. Гидроаэромеханика. – М. : Машиностроение, 1980.

11. Седов, И. И. Методы теории размерности и подобия в механике. – М. : Наука, 1970.

12. Штеренлихт, Д. В. Гидравлика: учеб. для вузов: в 2 кн. – М. : Энергоатомиздат, 1991.

13. Кузнецов В. В. Гидромеханика и основы гидравлики: учебное пособие / В. В. Кузнецов, К. А. Ананьев; КузКТУ. – Кемерово, 2013. – 263 с.

14. Гидравлика и гидропривод : учеб. пособие / И. Л. Пастоев, Н. С. Гудилин, Е. М. Кривенко, Б. С. Маховиков; Москов. гос. горн. ун-т. – М., 2001.

15. Вакина, В. В. Машиностроительная гидравлика. Примеры расчетов / В. В. Вакина, И. Д. Денисенко, А. Л. Столяров. – Киев: Вища шк., 1987.

3. КОНТРОЛЬНЫЕ ЗАДАНИЯ И МЕТОДИЧЕСКИЕ УКАЗАНИЯ ПО ИХ ВЫПОЛНЕНИЮ

При решении задач по изучаемому курсу перед студентом ставится цель: ознакомиться с основными законами гидравлики и научиться выполнять расчеты перекачивающих систем.

Все задачи (кроме № 4) включают расчет перекачивающей системы, показанной на рис. 1.

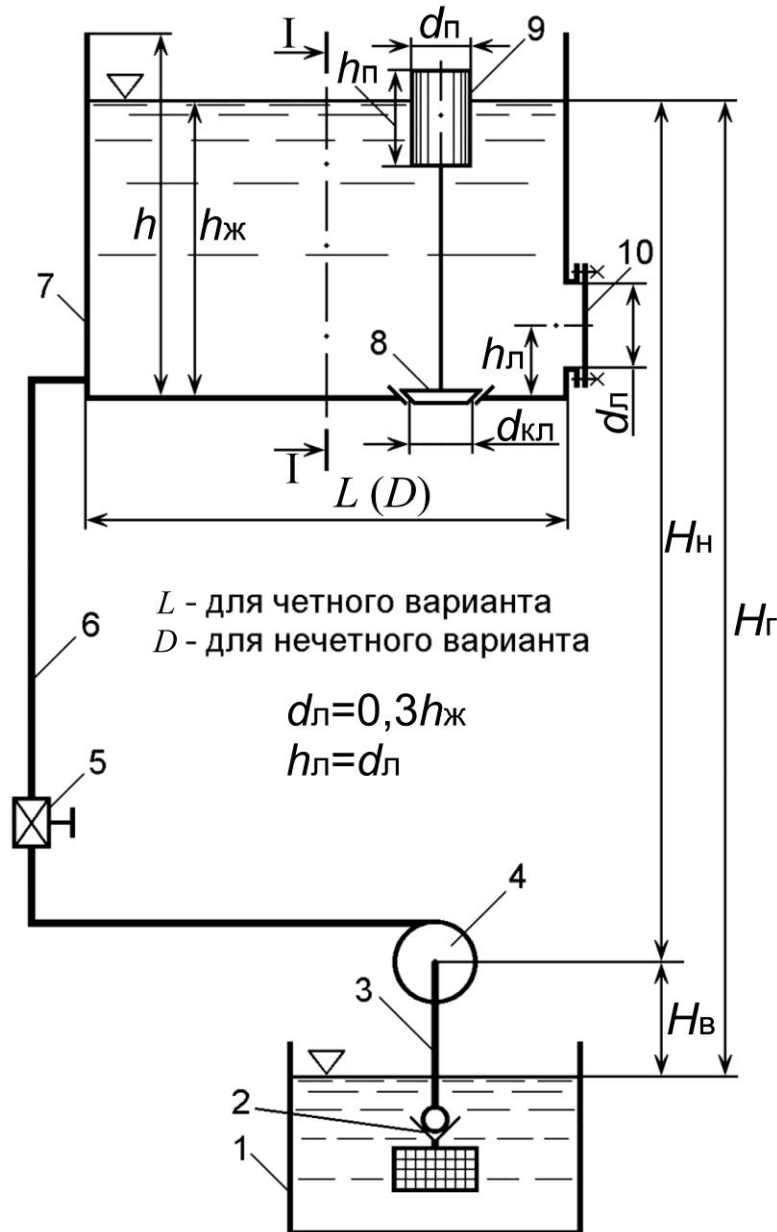


Рис. 1. Схема перекачивающей системы:

1 – нижний резервуар; 2 – приемный клапан; 3 – всасывающий трубопровод; 4 – насосная установка; 5 – вентиль; 6 – нагнетающий трубопровод; 7 – верхний резервуар; 8 – тарельчатый клапан; 9 – поплавок с тягой; 10 – люк.

Насосная установка 4 перекачивает жидкость из нижнего резервуара 1 в верхний резервуар 7 с заданным объемом. Всасывающий трубопровод 3 снабжен приемным клапаном 2 с сеткой-фильтром, а нагнетающий трубопровод 6 имеет регулирующий подачу вентиль 5. Верхний резервуар 7 защищен от переполнения устройством, состоящим из тарельчатого клапана 8 с поплавком 9, соединенных тягой. На стенке резервуара имеется круглый люк, закрытый крышкой 10. Для четных вариантов задания (если последняя цифра шифра зачетной книжки четная или 0) принимается резервуар прямоугольной формы площадью $L \times B$ и высотой h , а для нечетных вариантов резервуар имеет цилиндрическую форму диаметром D и высотой h .

При решении задач рекомендуется использовать [13].

Исходные данные для расчетов принимают по табл. 1 и 2 в соответствии с последней и предпоследней цифрой шифра зачетной книжки студента. В начале контрольной работы следует начертить схему рассчитываемой системы с указанием исходных данных. Задачи выполняются последовательно с использованием в необходимых случаях результатов решения предыдущих задач. Если при решении используются сведения из справочной и учебной литературы, то обязательна ссылка на использованный источник. Решение каждой задачи следует иллюстрировать расчетной схемой.

Таблица 1

Исходные данные для решения задач

Предпоследняя цифра шифра	0	1	2	3	4	5	6	7	8	9
Высота резервуара h , м	1,0	1,5	2,0	2,5	3,0	4,0	5,0	6,0	7,0	8,0
Высота нагнетания H_H , м	70	60	50	40	35	30	25	20	15	10
Высота всасывания H_B , м	5	4,5	4	3,5	3	2,5	2	1,5	1	0,5
Скорость жидкости в нагнетающем трубопроводе V_H , м/с	1,2	1,4	1,6	1,8	2,0	2,2	2,4	2,6	2,8	3,0
Диаметр клапана $d_{кл}$, мм	140	130	120	110	100	90	80	70	60	50
Радиус цапфы r , мм	22	24	25	28	30	32	36	40	45	50
Ширина опоры L , мм	55	60	65	70	80	85	95	100	105	115

Таблица 2

Последняя цифра шифра	0	1	2	3	4	5	6	7	8	9
Длина резервуара L , м	1		3		5		7		9	
Ширина резервуара B , м	1		2		1,5		0,6		1	
Диаметр резервуара D , м		1,2		1,6		2		2,4		3
Тип жидкости	бензин	спирт	керосин	дизельное топливо	масло трансформаторное	масло веретенное	масло индустриальное	нефть тяжелая	вода пресная	глицерин
Плотность жидкости ρ , кг/м ³ , при $t = 20$ °С	700	790	800	846	884	896	905	924	998	1260
Кинематическая вязкость, сСт (см ² /с) при $t = 20$ °С	0,0083	0,015	0,022	0,28	0,28	0,48	1,80	1,40	0,01	6,60
при $t = 60$ °С	0,0055	0,006	0,004	0,09	0,0076	0,098	0,21	0,35	0,0047	0,88
Коэффициент температурного расширения α , 1/°С · 10 ⁻³	1,24	1,1	0,9	0,8	0,7	0,6	0,5	0,4	0,2	0,53

Задача 1. Определить максимальный объем жидкости W , который можно залить в резервуар 7, при условии, что она не выльется из него при нагревании от начальной температуры $t_n = 20^\circ\text{C}$ до конечной температуры $t_k = 120^\circ\text{C}$. Вычислить высоту столба жидкости $h_{\text{ж}}$ при $t_n = 20^\circ\text{C}$.

Задача 2. Определить усилие на днище сосуда и разрывное усилие в сечении I-I при наполнении на высоту $h_{\text{ж}}$. Построить эпюры давлений на днище и боковые стенки.

Задача 3. Определить отрывное усилие, действующее на крышку люка диаметром $h_{\text{л}}$, расположенного на боковой стенке резервуара. Во сколько раз увеличится отрывное усилие при создании в резервуаре избыточного давления $P_{\text{изб}} = 100 \text{ кПа}$ ($\sim 1 \text{ атм.}$)?

Задача 4. На рис. 2 приведена схема подшипника скольжения,

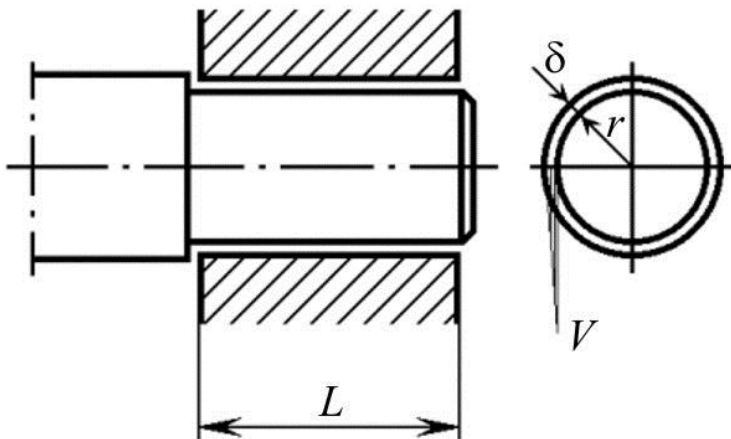


Рис. 2. Схема подшипника скольжения

состоящего из цапфы радиусом r и опоры шириной L . Зазор между цапфой и опорой постоянен и равен $\delta = 0,2 \text{ мм}$. Цапфа вращается с частотой $n = 500 \text{ мин}^{-1}$.

Принимаем, что скорость жидкости в зазоре изменяется по

линейному закону от 0 у стенки опоры до $V = \pi r n / 30$ у поверхности цапфы.

Определить мощность, теряемую на преодоление трения в подшипнике, если зазор заполнен жидкостью, заданной в исходных данных (табл. 2). Каким должен быть кинематический коэффициент вязкости ν , чтобы снизить момент силы трения вдвое?

Задача 5. Определить высоту цилиндрического поплавка $h_{\text{п}}$, обеспечивающего открытие тарельчатого клапана с диаметром седла $d_{\text{кл}}$ в днище резервуара, при погружении в жидкость на $2/3$

объема. Вес клапана с тягой и поплавком принять равным $G = 20 \text{ Н}$, а диаметр поплавка $d_{\text{п}} = 3d_{\text{кл}}$.

Задача 6 (четный вариант). Определить минимальное время разгона τ резервуара на подвижной платформе в направлении, параллельном размеру l до скорости 60 км/ч при наполнении на высоту $h_{\text{ж}}$, чтобы жидкость не вылилась из резервуара.

Задача 6 (нечетный вариант). Определить максимально допустимую скорость вращения n цилиндрического резервуара вокруг вертикальной оси при наполнении на высоту $h_{\text{ж}}$, чтобы жидкость не выливалась из него.

Задача 7. Определить расход жидкости Q через отверстие полностью открытого клапана в днище резервуара при его наполнении на высоту $h_{\text{ж}}$. Диаметр отверстия принять равным диаметру клапана. Определить время истечения всей жидкости и половины жидкости из резервуара. Отверстие считать малым с коэффициентом расхода $\mu = 0,6$. Во сколько раз увеличится время истечения всей жидкости при уменьшении диаметра отверстия вдвое? Во сколько раз уменьшится время истечения при создании в резервуаре постоянного избыточного давления $P_{\text{изб}} = 100 \text{ кПа}$ ($\sim 1 \text{ атм.}$)?

4. МЕТОДИЧЕСКИЕ УКАЗАНИЯ ПО РЕШЕНИЮ ЗАДАЧ 1-7

В задаче 1 для определения максимально допустимого объема жидкости в резервуаре необходимо учесть ее температурное расширение при нагревании. Конечный объем жидкости после нагревания находится по формуле

$$W_{\text{к}} = W_{\text{н}}(1 + \alpha\Delta t), \text{ м}^3$$

где $W_{\text{н}}$ – начальный объем жидкости, м^3 ; α – температурный коэффициент расширения, $1/^\circ\text{С}$; Δt – разность конечной и начальной температур, $^\circ\text{С}$.

Для решения задач 2 и 3 используется основное уравнение гидростатики, по которому определяется гидростатическое давление p в точке, находящейся на глубине h :

$$p = p_0 + \rho gh, \text{ Па (Н/м}^2\text{)}$$

где p_0 – избыточное давление на свободной поверхности жидкости, Па; ρ – плотность жидкости, кг/м³; g – ускорение свободного падения, м/с².

Силу давления жидкости на плоские стенки (поверхности) рассчитывают по формуле

$$R = p_c F, \text{ Н}$$

где F – площадь смоченной поверхности стенки, м²; p_c – гидростатическое давление в центре тяжести этой площади, Па.

В случае, если свободная поверхность жидкости сообщается с атмосферой, то атмосферное давление действует на расчетную конструкцию со всех сторон и тогда избыточное давление $p_0 = 0$. На рис. 3 показаны эпюры давления на стенки и днище прямоугольного или цилиндрического сосуда.

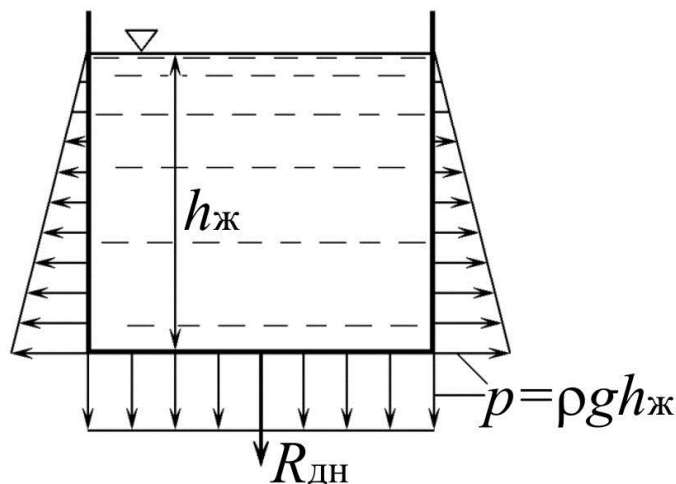


Рис. 3. Эпюры давлений на стенки и днище сосуда

Для решения задачи 4 необходимо знать основной закон внутреннего трения Ньютона.

Силу трения в подшипнике определяют по формуле:

$$R_\mu = \mu \frac{dV}{dy} S,$$

где μ – динамический коэффициент вязкости, Па·с; S – площадь поверхности цапфы, м².

Согласно рис. 2, градиент скорости соответствует скорости жидкости в зазоре и его толщине, т.е.

$$\frac{dV}{dy} = \frac{V}{\delta}.$$

Момент силы трения и мощности, теряемой на преодоление силы трения, находят исходя из основных законов механики.

Задачу 5 решают из условия равновесия системы «поплавок-клапан»:

$$R_A = G + R_{\text{кл}},$$

где R_A – сила, выталкивающая поплавок, Н; G – вес системы «поплавок-клапан», Н; $R_{\text{кл}}$ – сила давления воды на клапан, Н.

Выталкивающую силу (сила Архимеда) определяют по формуле

$$R_A = \rho g W_{\text{погр}}, \text{ Н}$$

где $W_{\text{погр}}$ – объем жидкости, вытесненной поплавком, м^3 .

Для решения задачи 6 необходимо знать законы равновесия жидкости в движущихся сосудах. При поступательном движении сосуда с ускорением свободная поверхность жидкости образует с горизонталью угол β (рис. 4, а), а при вращении сосуда свободная поверхность принимает форму параболоида вращения (рис. 4, б). Это связано с действием сил инерции.

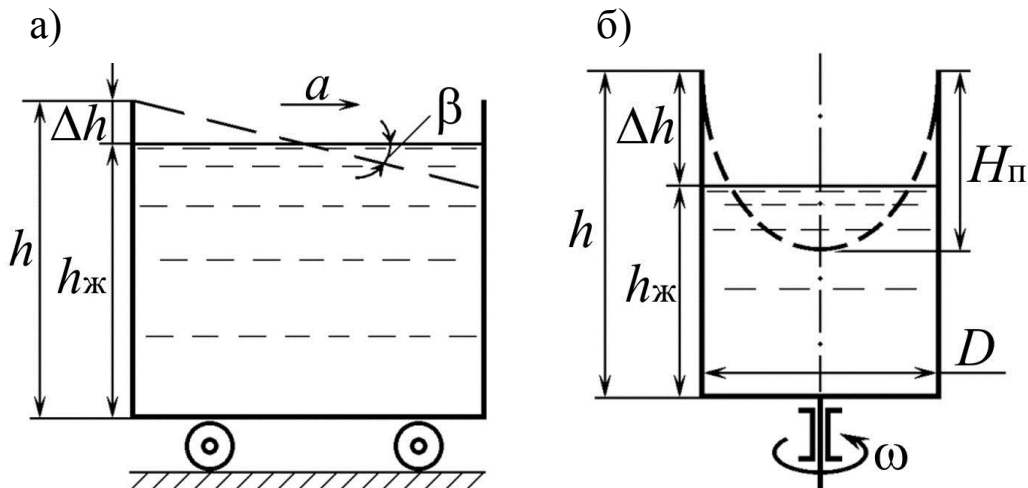


Рис. 4. Схемы поступательного (а) и вращательного (б) движения сосуда

Угол β определяют по формуле

$$\beta = \text{arctg } a/g,$$

где a – ускорение резервуара, $\text{м}/\text{с}^2$.

Высоту параболоида в пределах сосуда определяют по формуле

$$H_{\Pi} = \frac{\omega^2 R^2}{2g}, \text{ м}$$

где $\omega = 2\pi n$ – угловая скорость вращения сосуда, 1/с (n , об/с); R – радиус сосуда, м.

Объем параболоида в пределах высоты H_{Π} вычисляют по формуле

$$W_{\Pi} = 0,5\pi R^2 H_{\Pi}, \text{ м}^3.$$

В задаче 7 рассматривают истечение жидкости через затопленное отверстие. Расход через малое отверстие определяют по формуле

$$Q = \mu S \sqrt{2gH_c}, \text{ м}^3/\text{с},$$

где μ – коэффициент расхода отверстия, учитывающий режим истечения жидкости и сопротивление отверстия; S – площадь отверстия, м^2 ; H_c – действующий напор, м.

При наличии избыточного давления в резервуаре действующий напор равен

$$H_o = H + \frac{p_c - p}{\rho g}, \text{ м}$$

где H – расстояние от центра тяжести площади отверстия до свободной поверхности жидкости, м; p_c – давление на свободной поверхности жидкости, Па; p – давление в среде, куда происходит истечение жидкости, Па.

По мере истечения жидкости из резервуара действующий напор и, следовательно, расход жидкости уменьшаются. В этом случае время истечения жидкости из резервуара с вертикальными стенками определяют по формуле

$$\tau = \frac{2F}{\mu S \sqrt{2g}} \left(\sqrt{h_{\text{н}} + \frac{P_{\text{изб}}}{\rho g}} - \sqrt{h_{\text{к}} + \frac{P_{\text{изб}}}{\rho g}} \right), \text{ с}$$

где $F = L \cdot B$ – площадь резервуара, м^2 ; $h_{\text{н}}$, $h_{\text{к}}$ – соответственно начальная и конечная высота жидкости, м; $P_{\text{изб}} = p_0 - p$ – избыточное давление в резервуаре, Па.

Задача 8. Определить требуемую производительность насоса Q_T для заполнения резервуара 7 на высоту $h_{ж}$ за время $\tau = 15$ мин. Выбрать диаметры всасывающего и нагнетающего стальных трубопроводов по заданной скорости жидкости в нагнетающем трубопроводе V_H . Скорость жидкости во всасывающем трубопроводе V_C принять на 30 % меньше V_H .

Задача 9. Рассчитать напорные характеристики всасывающего и нагнетающего трубопроводов в диапазоне расходов от 0 до $1,4Q_T$ при заданной высоте всасывания H_B и нагнетания H_H . Длину нагнетающего трубопровода принять $L_H = 3H_H$, а длину всасывающего трубопровода $L_B = 2H_B$. Эквивалентную шероховатость стенок трубопроводов принять $\Delta_э = 0,1$ мм. Считать, что всасывающий трубопровод имеет один плавный поворот на 90° с коэффициентом местного сопротивления $\xi_{90} = 0,6$ и приемный клапан с коэффициентом сопротивления $\xi_{кл} = 7$. Нагнетающий трубопровод имеет один плавный поворот на 90° ($\xi_{90} = 0,6$), коллено с коэффициентом сопротивления $\xi_k = 1$ и стандартный вентиль с коэффициентом сопротивления (полностью открытый):

$$\xi_B = 0,0067 d_H + 3,33,$$

где d_H – диаметр трубопровода в мм.

Местное сопротивление на входе в резервуар считать равным $\xi_{вх} = 1$. Повышением уровня жидкости в резервуаре по мере его наполнения пренебречь.

Задача 10. Построить характеристику сети $H_c = f(Q)$ перекачивающей системы и выбрать насос по графику на рис. 6, обеспечивающий требуемую подачу жидкости. Определить графически фактические значения напора H_ϕ и расхода Q_ϕ для выбранного насоса. Вычислить, каким должен быть коэффициент сопротивления вентиля ξ_B , при котором будет обеспечиваться требуемая подача Q_T .

Задача 11. По фактической производительности Q_ϕ определить время заполнения резервуара τ_ϕ и требуемую мощность электродвигателя насоса, приняв КПД насоса $\eta_H = 0,7$. Вычис-

лить КПД перекачивающей системы. Как изменится производительность и КПД системы при перекачивании этой же жидкости, нагретой до температуры $t = 60 \text{ }^\circ\text{C}$?

5. МЕТОДИЧЕСКИЕ УКАЗАНИЯ ПО РЕШЕНИЮ ЗАДАЧ 8-11.

В задаче 8 осуществляют выбор диаметров трубопроводов (всасывающего и нагнетающего) по заданной скорости жидкости V и требуемому расходу, который находят по формуле

$$Q_T = \frac{W_{\text{ж}}}{\tau}, \text{ м}^3/\text{с},$$

где $W_{\text{ж}}$ – объем жидкости в резервуаре при заполнении на высоту $h_{\text{ж}}$, м^3 ; τ – время наполнения, с.

Диаметр трубопроводов вычисляют по формуле

$$d = 1,13 \sqrt{\frac{Q_T}{V}}, \text{ м.}$$

Выбор фактического диаметра трубопровода производят по сортаменту стальных и чугунных трубопроводов, предусмотренному ГОСТ 3262-75 и ГОСТ 8734-75. Часть ряда расчетных внутренних диаметров, достаточная для выбора труб в контрольной работе, включает следующие значения (мм): 20,2; 26,1; 34,9; 40; 52; 64; 66,5; 70; 76; 79,5; 83; 92,3; 95; 104; 114; 130; 133; 155; 158; 170; 209; 260; 311.

Из этого ряда диаметров выбирают ближайшее большее значение к расчетному для всасывающего ($d_{\text{вс}}$) и нагнетающего ($d_{\text{н}}$) трубопроводов, которое дальше принимают для расчетов.

Расчет напорных характеристик трубопроводов в задаче 9 выполняют одинаково по следующей методике. В общем случае характеристику трубопровода рассчитывают по формуле

$$H = H_{\Gamma} + h_{\xi} + h_l, \text{ м,}$$

где H_{Γ} – геометрическая высота трубопровода, м (для всасывающего $H_{\Gamma} = H_{\text{в}}$, для нагнетающего $H_{\Gamma} = H_{\text{н}}$); h_{ξ} – потери на преодоление местных сопротивлений, м; h_l – потери на преодоление сопротивления трубопровода по длине, м.

Потери напора в местных сопротивлениях находят по формуле Вейсбаха:

$$h_{\xi} = \sum \xi \frac{V^2}{2g}, \text{ м}$$

где $\sum \xi$ – суммарный коэффициент местных сопротивлений рассчитываемого трубопровода; V – скорость движения жидкости в трубопроводе (м/с), вычисленная по принятому значению диаметра.

Потери по длине трубопровода зависят от геометрических параметров трубопровода, шероховатости его стенок и режима движения жидкости и вычисляются по формуле Дарси-Вейсбаха:

$$h_l = \lambda \frac{L V^2}{d 2g}, \text{ м,}$$

где λ – коэффициент гидравлического трения трубопровода (коэффициент Дарси); L – полная длина линейных участков трубопровода, м; d – внутренний диаметр, м.

Коэффициент Дарси при ламинарном режиме движения жидкости зависит от числа Рейнольдса, а при турбулентном и от шероховатости труб. Для его определения имеется ряд эмпирических формул. При ламинарном режиме, когда $Re \leq 2320$:

$$\lambda = \frac{64}{Re},$$

где Re – число Рейнольдса, вычисляемое по формуле

$$Re = \frac{Vd}{\nu}.$$

В этой формуле V – скорость жидкости, см/с; d – диаметр трубопровода, см; ν – кинематическая вязкость жидкости, см²/с (Стокс).

При турбулентном режиме, когда $Re > 2320$, удобно пользоваться формулой Альтшуля:

$$\lambda = 0,11 \left(\frac{\Delta_{\text{э}}}{d} + \frac{68}{Re} \right)^{0,25},$$

где $\Delta_{\text{э}}$ – эквивалентная шероховатость, мм; d – диаметр трубопровода, мм.

Эта формула пригодна для расчета труб с естественной шероховатостью.

В практике для определения коэффициента Дарси часто удобнее пользоваться графиками Колбрука-Уайта, Никурадзе или Мурина, имеющимися в справочной литературе (см. список литературы).

Результаты расчета по вышеприведенным формулам в диапазоне расходов от 0 до $1,4Q_T$ сводят в табл. 3 по следующему образцу.

Таблица 3

Результаты расчета характеристики всасывающего
(нагнетающего) трубопроводов

Расход, $\text{м}^3/\text{с}$	0	$0,2Q_T$	$0,4Q_T$	$0,6Q_T$	$0,8Q_T$	Q_T	$1,2Q_T$	$1,4Q_T$
$V, \text{ м/с}$	-							
Re	-							
λ	-							
$h_l, \text{ м}$	-							
$h_{\xi}, \text{ м}$	-							
$H_B (H_H),$ м	-							

Задача 10 решается графоаналитическим способом. Для этого на листе миллиметровой бумаги размером не менее тетрадного листа вычерчивают в координатах $H-Q$ напорные характеристики всасывающего и нагнетающего трубопроводов (см. пример на рис. 5). Затем суммированием напоров при одинаковых расходах строят характеристику сети:

$$H_c = H_B + H_H, \text{ м.}$$

Точка А на характеристике сети (см. рис. 5) соответствует требуемому режиму работы насосной установки. Далее по графику на рис. 6 выбирается характеристика насоса, проходящая близко к точке А, но не ниже этой точки.

Выбранная характеристика с указанием номера насоса переносится на график, а ее пересечение с характеристикой сети в точке Б соответствует фактическому режиму работы рассчиты-

ваемой системы, при котором подача насоса будет больше требуемой. Для обеспечения требуемой подачи при выбранном насосе необходимо уменьшить напор насоса за счет обрезки его рабочего колеса по внешнему диаметру или уменьшения его скорости вращения.

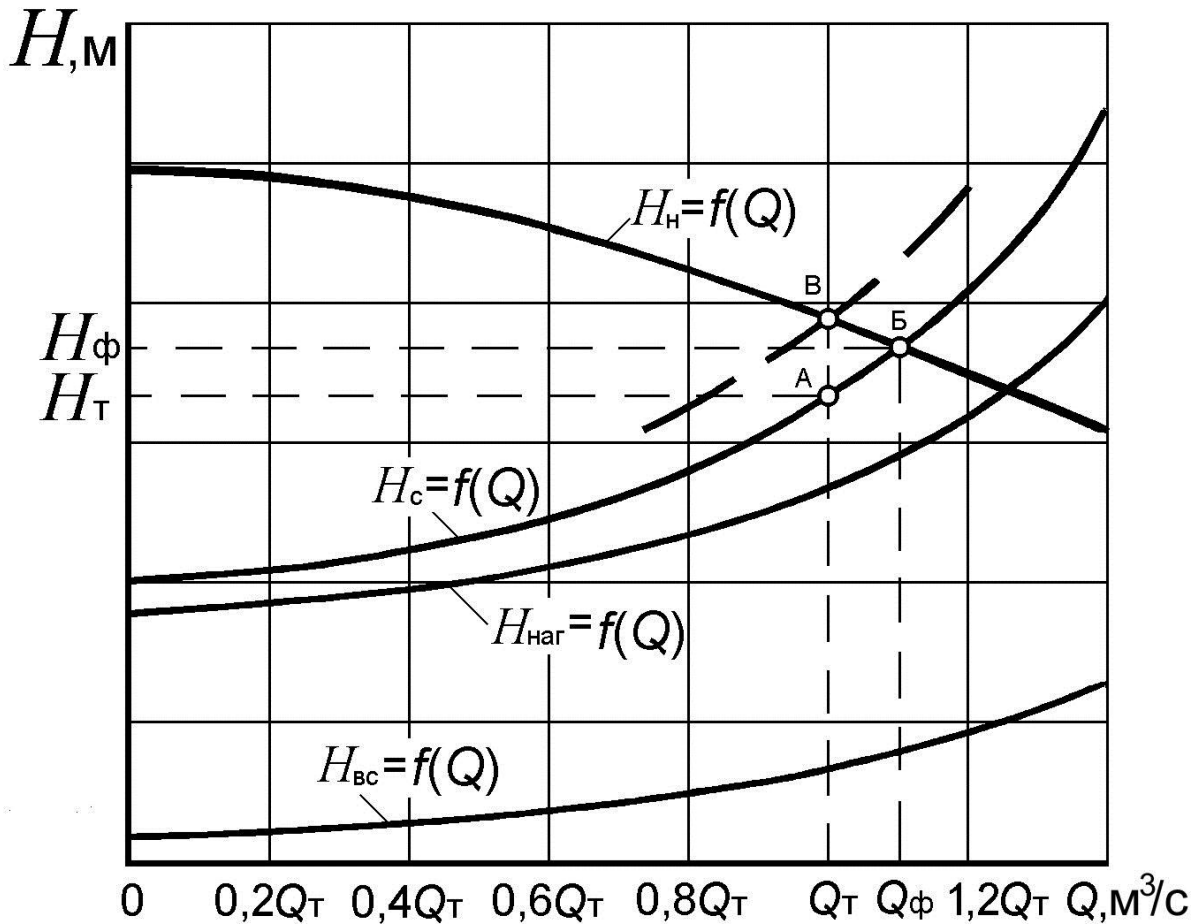


Рис. 5. Пример графического решения задачи 10

Другим способом получения требуемой подачи является увеличение сопротивления сети за счет регулирования вентиля в напорной магистрали. В этом случае режим работы будет задан точкой В. Разность напоров в точках В и А соответствует сопротивлению вентиля, по которому определяется его коэффициент сопротивления ξ_B с использованием формул к задаче 8 путем обратного пересчета.

Определение КПД системы в задаче 11 осуществляется по формуле

$$\eta_c = \frac{N_{\text{пол}}}{N_{\text{дв}}},$$

где $N_{\text{пол}}$ – полезная мощность, затрачиваемая на перекачивание жидкости, кВт; $N_{\text{дв}}$ – мощность приводного электродвигателя насоса, кВт.

Для фактического режима работы

$$N_{\text{пол}} = \rho g H_{\Gamma} Q_{\Phi}, \text{ Вт}$$

где H_{Γ} – полная геометрическая высота, на которую перекачивается жидкость, м.

Мощность электродвигателя с учетом КПД насоса $\eta_{\text{н}}$ определяют по формуле

$$N_{\text{дв}} = \frac{\rho g H_{\Phi} Q_{\Phi}}{\eta_{\text{н}}}, \text{ Вт.}$$

При увеличении температуры перекачиваемой жидкости существенно уменьшается ее вязкость, а также плотность. Для ответа на последний вопрос задачи 11 необходимо повторить расчеты задач 8 и 9 при новых значениях вязкости и плотности жидкости.

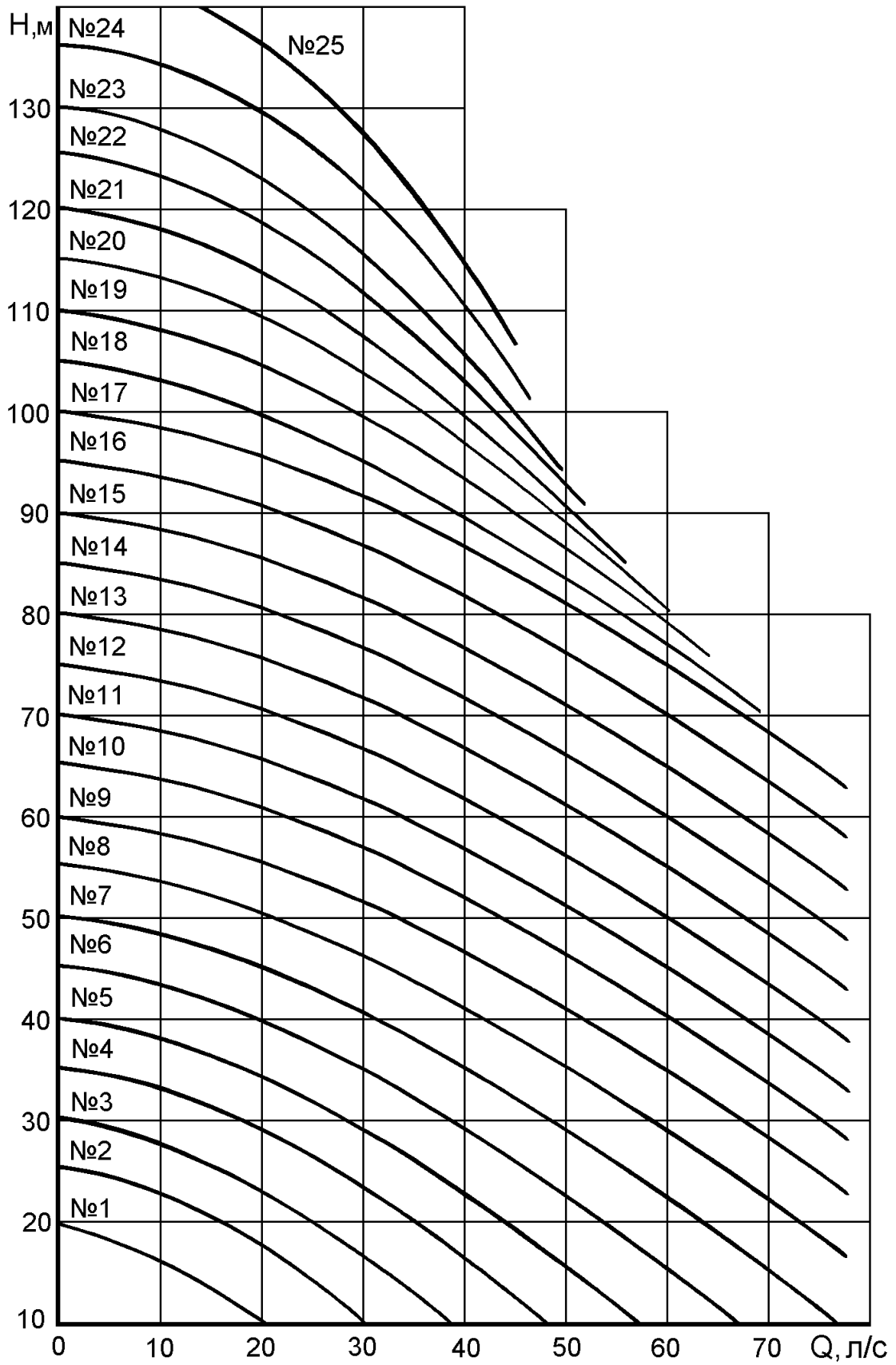


Рис. 6. Характеристика насоса

Составители

Владимир Всеволодович Кузнецов
Кирилл Алексеевич Ананьев
Александр Александрович Крохалев

ГИДРОМЕХАНИКА

Методические указания и контрольные задания
для студентов специальности 130400.65 «Горное дело»,
специализации 130409.65 «Горные машины и оборудование»,
заочной формы обучения

Рецензент Л. Е. Маметьев

Печатается в авторской редакции

Подписано в печать. 16.06.2014. Формат 60×84/16.
Бумага офсетная. Отпечатано на ризографе. Уч.- изд. л. 1,0.
Тираж 50 экз. Заказ
КузГТУ, 650000, Кемерово, ул. Весенняя, 28.
Издательский центр КузГТУ. 650000, Кемерово, ул. Д. Бедного, 4 А.