

Министерство образования и науки Российской Федерации  
Федеральное государственное бюджетное образовательное учреждение  
высшего образования  
«Кузбасский государственный технический университет  
имени Т. Ф. Горбачёва»

Кафедра информационных и автоматизированных  
производственных систем

## **Частота свободных колебаний**

Методические указания к практическим занятиям по дисциплине  
Динамические процессы горных машин и оборудования.  
Для специальности 21.05.04.09 (ГЭС)

Составители В. Н. Ермак  
М. Ю. Дрыгин

Утверждены на заседании кафедры  
Протокол № 7 от 01.03.2017  
Рекомендованы к печати  
учебно-методической комиссией  
направления 21.05.04.09  
Протокол № 7 от 25.03.2017  
Электронная версия находится  
в библиотеке КузГТУ

Кемерово 2017

## Цель и задачи занятия

Цель занятия – дать студенту представление об основных характеристиках свободных колебаний упруго подвешенной массы.

Задачи:

1. Снять характеристики двух пружин –  $\varnothing 24$  и  $\varnothing 30$  мм – и определить их жёсткости  $c_1$ ,  $c_2$ , соответственно;
2. Исследовать влияние жёсткости и массы на частоту колебаний.

### Краткие сведения из теории

Характеристика пружины. В данной работе характеристикой пружины является зависимость растягивающей силы  $F$ , от растяжения  $x$  (рис. 1, а).

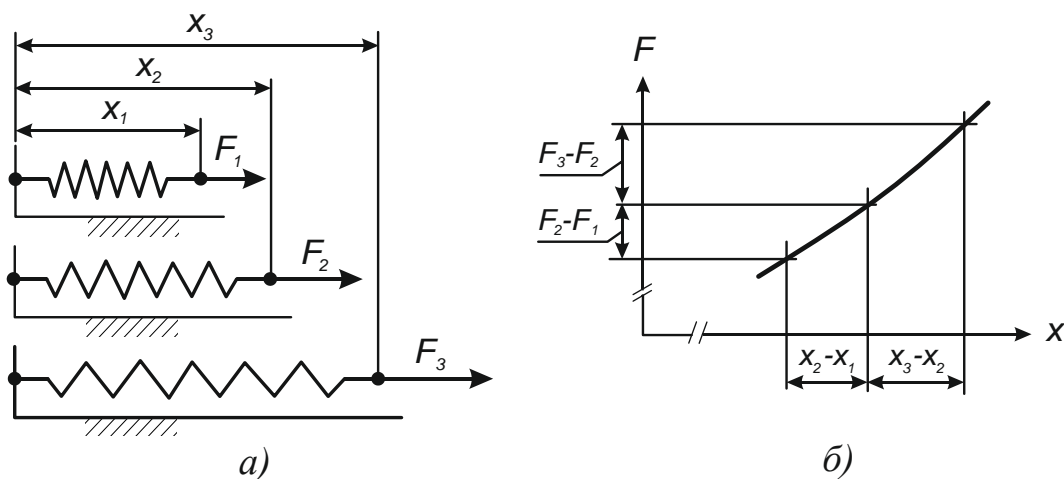


Рис. 1

Пружину растягивают динамометром. Положение подвижного конца пружины отмечают на линейке. Характеристику строят по трём точкам (рис. 1, б).

Пренебрегая незначительной нелинейностью, жёсткость пружины  $c$  определяют по формуле:

$$c = \frac{F_3 - F_1}{x_3 - x_1}. \quad (1)$$

При последовательном соединении пружин с жёсткостями  $c_1$ ,  $c_2$  (рис. 4, в) эквивалентная жёсткость

$$c_e = \frac{c_1 \cdot c_2}{c_1 + c_2}. \quad (2)$$

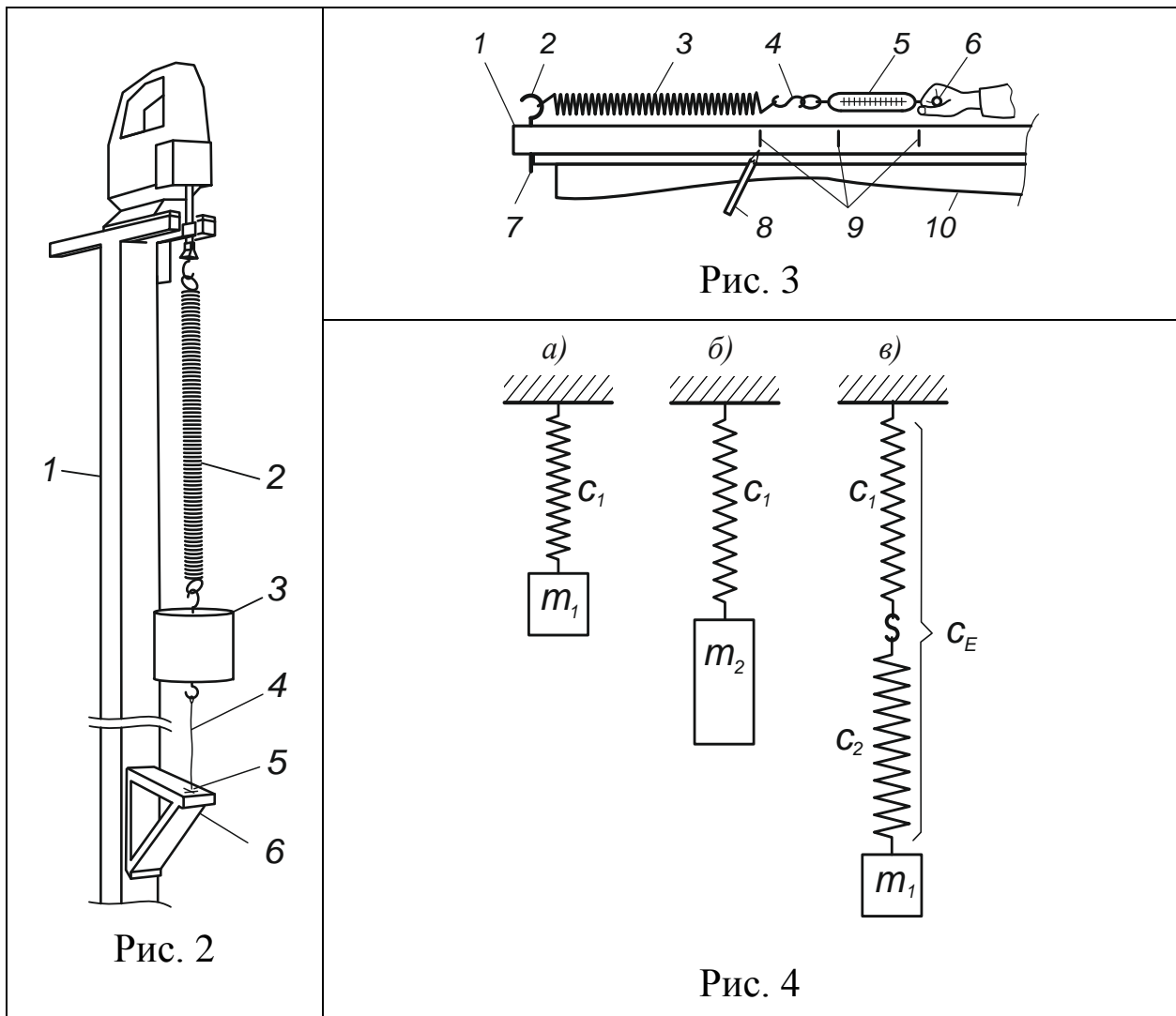
Круговую частоту  $\omega$  можно вычислить по формулам:

$$\omega = \frac{2\pi}{T}; \quad \omega = \sqrt{\frac{c}{m}}, \quad \omega = \sqrt{\frac{g}{\lambda_{ст}}} \quad (3), (4), (5)$$

где  $T$  период колебаний;  $c$  – жёсткость пружины;  $m$  – масса груза;  $g$  – ускорение свободного падения;  $\lambda_{ст}$  – статическая деформация пружины.

### Описание оборудования

В оборудование входит стенд для изучения колебаний (рис. 2), тарировочное приспособление (рис. 3), пружина №1 диаметром 24 мм и №2 диаметром 30 мм, грузы с массами  $m_1 = 5$  кг и  $m_2 = 10$ , текстильный шнур, секундомер.



Тарировочное приспособление (см. рис. 3) содержит брус 1 с крюком 2, S-образный соединитель 4, динамометр 5, отрезок трубки или стержень 6, карандаш 8. Карандашом делают отметки 9 на брус. Брус располагают вдоль длинной стороны стола 10. К крюку 2 присоединяют тестируемую пружину 3. От сдвига вдоль стола брус удерживается концом 7 крюка 2.

Стенд для изучения колебаний известен по предыдущей работе, поэтому здесь его устройство подробно не описывается.

На этот раз запись колебаний не производится, поэтому планшет и его привод снимаются, а масса 3 (см. рис. 2) подвешивается к пружине 2 непосредственно.

Таблица 1

№ пружины	$F_1$ Н	$F_2$ Н	$F_3$ Н	$x_2 - x_1$ м	$x_3 - x_2$ м	$x_3 - x_1$ м	$c$ Н/м
1	2	4	6				$c_1 = \dots$
2	2	4	6				$c_2 = \dots$
1+2	–	–	–	–	–	–	$c_e = \dots$

Таблица 2

$c_1 = \dots$		$m_1 = 5$	
$m_1 = 5$	$m_2 = 10$	$c_1 = \dots$	$c_e = \dots$
$\omega_1 = \dots$	$\omega_2 =$	$\omega_3 = \omega_1$	$\omega_4 = \dots$
$\omega_1/\omega_2 = \dots$		$\omega_3/\omega_4 = \dots$	

### Порядок работы

#### Снятие характеристик пружин

1. На столе 10 (см. рис. 3) собрать тарировочное приспособление.
2. Прицепить пружину 3 диаметром 24 мм – пружину № 1.
3. Растянуть пружину с силой  $F_1 = 2$  кг и напротив последнего витка пружины сделать карандашом первую отметку 9 на брус.
4. Повторить указанные действия для сил  $F_2 = 6$  и  $F_3 = 10$  кг;
5. Измерить и записать в табл. 1 расстояния между отметками.
6. Построить график зависимости  $F(x)$ , (см. рис. 1, б).
7. По формуле (1) вычислить жёсткость пружины  $c_1$ . Вписать эту жёсткость в табл. 1.

Примечание. Все вычисления выполнять в единицах системы СИ: м, кг, с, рад, Н (Ньютон), и т. д.

8. Повторить пункты 2...5 для пружины № 2 диаметром 30 мм.
9. По формуле (2) вычислить эквивалентную жёсткость  $c_e$  и вписать её в табл. 1.

### Определение частоты колебаний

10. Выставить стенд по вертикали (см. предыдущую работу).
11. Скомплектовать колебательную систему в соответствии с рис. 4, *а*.
12. В табл. 2 занести значение массы  $m_1$ .
13. Прицепить шнур 4 к массе 3 (см. рис. 2).
14. Оттянуть массу на 5–7 см вниз и, сцентрировав шнур по перекрестию 5 на кронштейне 6, резко отпустить этот шнур. Масса начнёт колебаться.
15. По времени десяти колебаний определить их период  $T$ .
16. По формуле (3) вычислить круговую частоту  $\omega$ .
17. Обозначить найденную частоту через  $\omega_1$  и занести её в табл. 2.
18. Скомплектовать колебательную систему в соответствии с рис. 4, *б*, *в* и для каждого определить круговые частоты.
19. До конца заполнить таблицу 2.
20. По формуле (4) вычислить теоретическую частоту  $\omega_1$  и сравнить её с экспериментальной, найденной по формуле (3).
21. Вернуться к колебательной системе, изображённой на рис. 4, *а*, и измерить статическую деформацию  $\lambda_{ст}$ .
22. По формуле (5) вычислить теоретическую частоту  $\omega_1$  и сравнить её с экспериментальной, найденной по формуле (3).

### Контрольные вопросы

1. Во сколько раз изменилась частота колебаний при двукратном увеличении массы?
2. Во сколько раз она должна измениться теоретически, т. е. если её вычислять по формуле (4)?
3. Во сколько раз изменилась частота при изменении жёсткости?
4. Напишите выражение круговой частоты через период колебаний, а также через жёсткость и массу.

### Литература

Тарг, С. М. Краткий курс теоретической механики: учеб. для втузов. – Москва : Высш. шк., 2005. – 416 с.

Составители  
Владимир Николаевич Ермак  
Михаил Юрьевич Дрыгин

### **Частота свободных колебаний**

Методические указания к практическим занятиям по дисциплине  
**«Динамические процессы горных машин и оборудования»**  
для студентов специальности 21.05.04 «Горное дело»,  
специализации «Горные машины и оборудование»,  
всех форм обучения

Печатается в авторской редакции

Подписано в печать 29.05.2017. Формат 60×84/16.

Бумага офсетная. Отпечатано на ризографе. Уч.-изд. л. 0,3.

Тираж 24 экз. Заказ

КузГТУ. 650000, Кемерово, ул. Весенняя, 28.

Издательский центр УИП КузГТУ. 650000, Кемерово, ул. Д. Бедного, 4 А.