

Министерство образования и науки Российской Федерации
Федеральное государственное бюджетное образовательное
учреждение высшего образования
«Кузбасский государственный технический университет
имени Т.Ф. Горбачёва»

Кафедра общей электротехники

Составитель
В. В. Дабаров

ТЕОРЕТИЧЕСКИЕ ОСНОВЫ ЭЛЕКТРОТЕХНИКИ

Методические указания к самостоятельной работе

Рекомендовано учебно-методической комиссией
по направлению подготовки 21.05.04 «Горное дело»
специализаций 21.05.04.9 «Горные машины и оборудование»
и 21.05.04.10 «Электрификация и автоматизация горного
производства» в качестве электронного издания
для использования в учебном процессе

Кемерово 2016

Рецензенты:

Черникова Т.М., проф. кафедры общей электротехники;
Буялич Г.Д., председатель учебно-методической комиссии
по направлению подготовки 21.05.04 «Горное дело»

Дабаров Владимир Викторович. Теоретические основы электротехники [Электронный ресурс]: методические указания к самостоятельной работе для студентов направления подготовки 21.05.04 «Горное дело» специализаций 21.05.04.9 «Горные машины и оборудование» и 21.05.04.10 «Электрификация и автоматизация горного производства» очной формы обучения / сост. В.В. Дабаров; КузГТУ. – Кемерово, 2016.

Методические указания содержат описание заданий, данные и электрические схемы, необходимые для их выполнения, примеры решения заданий, а также список необходимой литературы. Также в работе предлагается студенту самостоятельно выполнить контрольные задания в соответствии с его вариантом.

© КузГТУ, 2016
© В.В. Дабаров,
составление, 2016

Содержание

Введение	3
Задание №1 Электрические цепи постоянного тока	4
Задание №2 Однофазные цепи переменного тока	17
Задание №3 Трёхфазные цепи переменного тока	27

Введение

Контрольные работы рассчитаны на закрепление теоретических знаний, полученных в процессе изучения дисциплины «Теоретические основы электротехники». Студентам предлагаются для самостоятельного решения задания, которые состоят из вариантов, образуемых тремя цифрами от 0 до 9, то есть общее количество вариантов для каждого задания $10^3 = 1000$, что исключает вероятность совпадения заданий хотя бы у двух студентов.

Вариант задания студентом определяется по трём последним цифрам номера зачётной книжки. Для этого нужно взять эти цифры и поставить в обратном порядке. Например, номер зачётной книжки 543210, последние цифры – 210, меняем последовательность на обратную – 012.

Отчёты выполняются на листах формата А4 или на развёрнутых тетрадных листах, могут быть написаны от руки или оформлены на компьютере, при чём комбинирование этих способов не допускается за исключением графического материала. Графические материалы (графики, диаграммы и т.д.) могут быть выполнены на миллиметровой бумаге. На титульном листе должны быть указаны: название вуза, кафедры, наименование и номер задания, номер варианта, учебная группа, Ф.И.О. автора и проверяющего преподавателя.

Задание №1

Электрические цепи постоянного тока

Цель задания: Научиться самостоятельно рассчитывать сложные электрические цепи постоянного тока с несколькими источниками энергии и освоить основные методы расчёта.

Задание

1. Предварительно преобразовав пассивный треугольник в эквивалентную звезду, рассчитать токи во всех ветвях схемы методом узловых потенциалов.

2. Рассчитать токи в исходной схеме методом контурных токов.

3. Методом эквивалентного генератора определить ток в N_k -ой ветви.

4. Составить баланс мощностей.

5. Построить потенциальную диаграмму для контура, содержащего две ЭДС.

Исходные данные находятся в табл. 1.1, схема – на рис. 1.1.

Первая цифра варианта соответствует номеру схемы и по ней задаётся номер ветви N_k . По второй цифре задаются ЭДС источников, по третьей – сопротивления ветвей схемы.

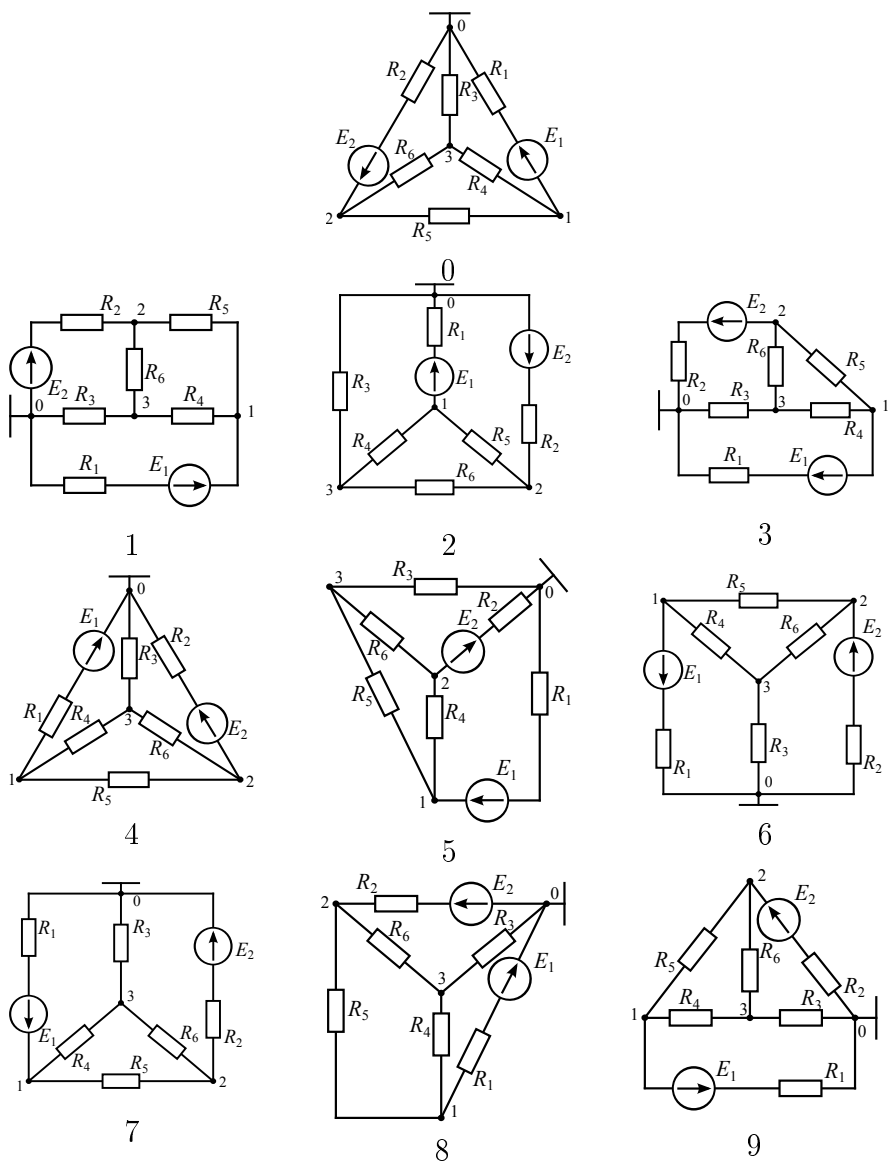
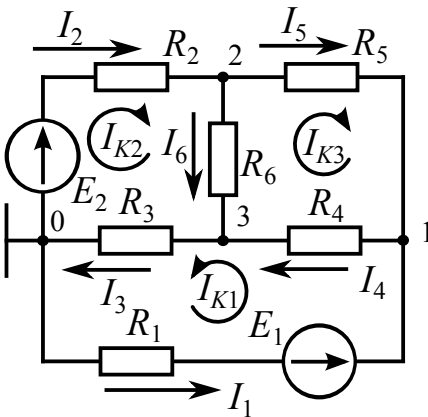


Рис. 1.1.

Таблица 1.1

№ п/п	N_k	E_1	E_2	R_1	R_2	R_3	R_4	R_5	R_6
Схема	№ ветви	В	В	Ом	Ом	Ом	Ом	Ом	Ом
0	5	200	100	20	16	12	50	80	80
1	4	100	300	12	24	16	60	50	40
2	5	150	200	10	15	20	50	30	90
3	6	300	150	25	30	20	80	100	60
4	4	100	250	40	20	30	100	60	40
5	5	200	350	18	20	25	80	50	90
6	6	300	200	16	12	18	40	80	50
7	6	280	150	15	12	16	30	70	80
8	4	150	250	10	20	15	70	120	60
9	5	50	250	24	36	28	90	60	40
1 цифра		2 цифра		3 цифра					

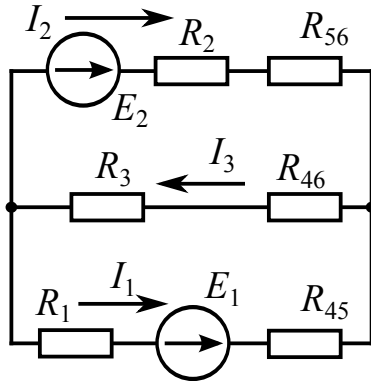
Пример расчёта



$$\begin{aligned}
 N_k &= 4, & R_3 &= 20 \text{ Ом}, \\
 E_1 &= 150 \text{ В}, & R_4 &= 80 \text{ Ом}, \\
 E_2 &= 200 \text{ В}, & R_5 &= 100 \text{ Ом}, \\
 R_1 &= 25 \text{ Ом}, & R_6 &= 60 \text{ Ом}, \\
 R_2 &= 30 \text{ Ом}, & & &
 \end{aligned}$$

Преобразование треугольника в эквивалентную звезду

Преобразуем в исходной схеме треугольник R_4 – R_5 – R_6 в эквивалентную звезду R_{45} – R_{56} – R_{46} :

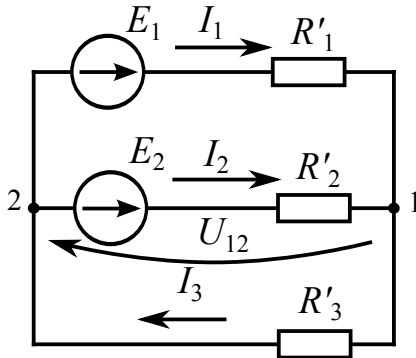


$$R_{56} = \frac{R_5 R_6}{R_4 + R_5 + R_6};$$

$$R_{46} = \frac{R_4 R_6}{R_4 + R_5 + R_6};$$

$$R_{45} = \frac{R_4 R_5}{R_4 + R_5 + R_6}.$$

Далее упростим схему, заменив последовательно соединённые сопротивления R_1 и R_{45} , R_2 и R_{56} , R_3 и R_{46} на R'_1 , R'_2 и R'_3 соответственно:



$$R'_1 = R_1 + R_{45};$$

$$R'_2 = R_2 + R_{56};$$

$$R'_3 = R_3 + R_{46}.$$

Расчёт схемы методом узловых потенциалов

Произведём расчёт методом двух узлов – частным случаем метода узловых потенциалов.

Найдём напряжение между узлами 1 и 2:

$$U_{12} = \frac{\frac{E_1}{R'_1} + \frac{E_2}{R'_2}}{\frac{1}{R'_1} + \frac{1}{R'_2} + \frac{1}{R'_3}}.$$

Найдём токи по закону Ома:

$$I_1 = \frac{E_1 - U_{12}}{R'_1};$$

$$I_2 = \frac{E_2 - U_{12}}{R'_2};$$

$$I_3 = \frac{U_{12}}{R'_3}.$$

Найдём оставшиеся токи в цепи используя законы Кирхгофа.

$$E_2 = I_2 R_2 + I_6 R_6 + I_3 R_3;$$

$$I_4 = I_3 - I_6;$$

$$I_2 = I_5 + I_6,$$

откуда

$$I_6 = \frac{E_2 - I_2 R_2 - I_3 R_3}{R_6};$$

$$I_4 = I_3 - I_6;$$

$$I_5 = I_2 - I_6.$$

Расчёт исходной схемы методом контурных токов

Составим уравнения по методу контурных токов для исходной схемы:

$$\begin{aligned}
R_{11}I_{K1} + R_{12}I_{K2} + R_{13}I_{K3} &= E_{K1}; \\
R_{21}I_{K1} + R_{22}I_{K2} + R_{23}I_{K3} &= E_{K2}; \\
R_{31}I_{K1} + R_{32}I_{K2} + R_{33}I_{K3} &= E_{K3},
\end{aligned}$$

где

$$\left. \begin{aligned}
R_{11} &= R_1 + R_3 + R_4; \\
R_{22} &= R_2 + R_3 + R_6; \\
R_{33} &= R_4 + R_5 + R_6;
\end{aligned} \right\} \text{ - собственные сопротивления контуров,}$$

$$\left. \begin{aligned}
R_{12} &= R_{21} = R_3; \\
R_{23} &= R_{32} = -R_6; \\
R_{13} &= R_{31} = R_4;
\end{aligned} \right\} \text{ - общие сопротивления контуров,}$$

$$\left. \begin{aligned}
E_{K1} &= E_1; \\
E_{K2} &= E_2; \\
E_{K3} &= 0;
\end{aligned} \right\} \text{ - контурные ЭДС.}$$

Для решения полученной системы линейных уравнений используем метод Крамера. Для этого представим систему в виде матричного уравнения:

$$\begin{vmatrix} R_{11} & R_{12} & R_{13} \\ R_{21} & R_{22} & R_{23} \\ R_{31} & R_{32} & R_{33} \end{vmatrix} \times \begin{vmatrix} I_{K1} \\ I_{K2} \\ I_{K3} \end{vmatrix} = \begin{vmatrix} E_{K1} \\ E_{K2} \\ E_{K3} \end{vmatrix}$$

Найдём определители:

$$\begin{aligned}
\Delta &= \begin{vmatrix} R_{11} & R_{12} & R_{13} \\ R_{21} & R_{22} & R_{23} \\ R_{31} & R_{32} & R_{33} \end{vmatrix} = \\
&= R_{11}R_{22}R_{33} + R_{21}R_{32}R_{13} + R_{31}R_{12}R_{23} - \\
&\quad - R_{11}R_{32}R_{23} - R_{21}R_{12}R_{33} - R_{31}R_{22}R_{12};
\end{aligned}$$

$$\begin{aligned}\Delta_1 &= \begin{vmatrix} E_{K1} & R_{12} & R_{13} \\ E_{K2} & R_{22} & R_{23} \\ E_{K3} & R_{32} & R_{33} \end{vmatrix} = \\ &= E_{K1}R_{22}R_{33} + E_{K2}R_{32}R_{13} + E_{K3}R_{12}R_{23} - \\ &\quad - E_{K1}R_{32}R_{23} - E_{K2}R_{12}R_{33} - E_{K3}R_{22}R_{12};\end{aligned}$$

$$\begin{aligned}\Delta_2 &= \begin{vmatrix} R_{11} & E_{K1} & R_{13} \\ R_{21} & E_{K2} & R_{23} \\ R_{31} & E_{K3} & R_{33} \end{vmatrix} = \\ &= R_{11}E_{K2}R_{33} + R_{21}E_{K3}R_{13} + R_{31}E_{K1}R_{23} - \\ &\quad - R_{11}E_{K3}R_{23} - R_{21}E_{K1}R_{33} - R_{31}E_{K2}R_{12};\end{aligned}$$

$$\begin{aligned}\Delta_3 &= \begin{vmatrix} R_{11} & R_{12} & E_{K1} \\ R_{21} & R_{22} & E_{K2} \\ R_{31} & R_{32} & E_{K3} \end{vmatrix} = \\ &= R_{11}R_{22}E_{K3} + R_{21}R_{32}E_{K1} + R_{31}R_{12}E_{K2} - \\ &\quad - R_{11}R_{K2}E_{23} - R_{21}R_{12}E_{K3} - R_{31}R_{22}E_{K1};\end{aligned}$$

Найдём контурные токи:

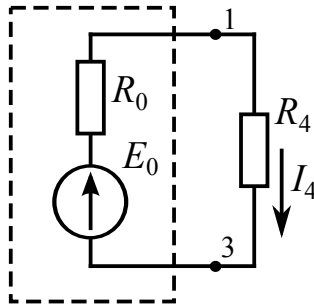
$$\begin{aligned}I_{K1} &= \frac{\Delta_1}{\Delta}; \\ I_{K2} &= \frac{\Delta_2}{\Delta}; \\ I_{K3} &= \frac{\Delta_3}{\Delta}.\end{aligned}$$

Определим искомые токи в исходной схеме, используя принцип наложения:

$$\begin{aligned}
 I_1 &= I_{K1}; \\
 I_2 &= I_{K2}; \\
 I_3 &= I_{K1} + I_{K2}; \\
 I_4 &= I_{K1} + I_{K3}; \\
 I_5 &= I_{K3}; \\
 I_6 &= I_{K2} - I_{K3}.
 \end{aligned}$$

Определение тока I_4 методом эквивалентного генератора

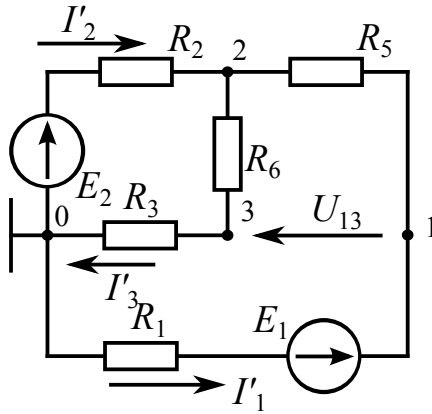
Изобразим схему эквивалентного генератора:



Для определения тока I_4 следует найти ЭДС эквивалентного генератора и его внутреннее сопротивление.

Определение ЭДС эквивалентного генератора

Для определения ЭДС эквивалентного генератора исключаем из схемы ветвь с искомым током I_4 :



Далее находим напряжение между точками, к которым была подключена ветвь 4. Для этого запишем уравнение по второму закону Кирхгофа для контура R_4 - R_5 - R_6 , вместо падения напряжения на сопротивлении R_4 записываем напряжение U_{13} .

$$0 = U_{13} - I'_3 R_6 - I'_1 R_5 \Rightarrow U_{13} = I'_3 R_6 + I'_1 R_5.$$

Видно, что для определения напряжения нужно найти токи в полученной цепи. Используем метод двух узлов:

$$U_{20} = \frac{\frac{E_1}{R_1+R_5} + \frac{E_2}{R_2}}{\frac{1}{R_1+R_5} + \frac{1}{R_2} + \frac{1}{R_3+R_6}};$$

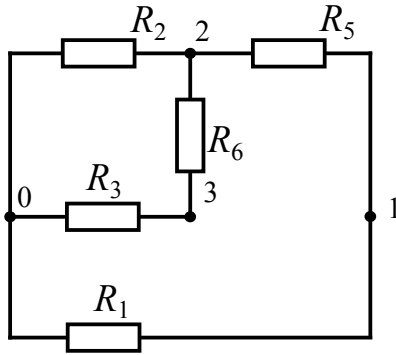
$$I'_3 = \frac{U_{20}}{R_3 + R_6};$$

$$I'_1 = \frac{E_1 - U_{20}}{R_1 + R_5};$$

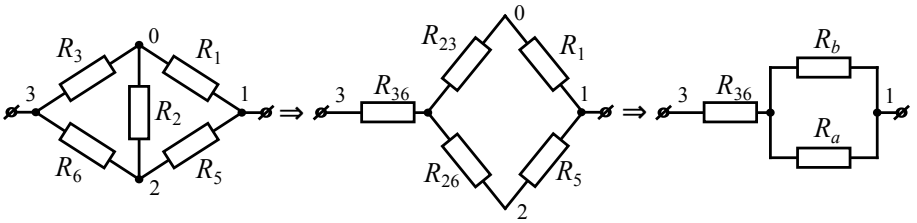
$$E_0 = U_{13}.$$

Определение внутреннего сопротивления эквивалентного генератора

Для этого исключаем из схемы ветвь с искомым током, а также убираем все источники ЭДС:



Далее находим сопротивление относительно точек, к которым была подключена ветвь 4. Преобразуем треугольник R_3 – R_6 – R_2 в эквивалентную звезду:



$$R_{36} = \frac{R_3 R_6}{R_3 + R_6 + R_2};$$

$$R_{23} = \frac{R_2 R_3}{R_3 + R_6 + R_2};$$

$$R_{26} = \frac{R_2 R_6}{R_3 + R_6 + R_2};$$

$$R_a = R_1 + R_{23};$$

$$R_b = R_5 + R_{26};$$

$$R_0 = R_{36} + \frac{R_a R_b}{R_a + R_b}.$$

Определение искомого тока

Исходя из схемы эквивалентного генератора и его параметров найдём искомый ток:

$$I_4 = \frac{E_0}{R_0 + R_4}.$$

Составление баланса мощностей

Для проверки правильности решения используем баланс мощностей.

Мощность источников (вырабатываемая):

$$P_{\text{ист}} = \sum E_i I_i = E_1 I_1 + E_2 I_2.$$

Мощность приёмников (потребляемая):

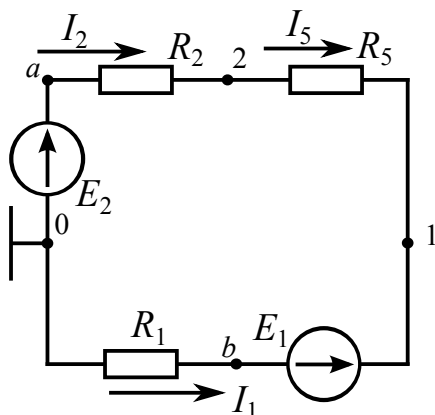
$$P_{\text{пр}} = \sum I_i^2 R_i = I_1^2 R_1 + I_2^2 R_2 + I_3^2 R_3 + I_4^2 R_4 + I_5^2 R_5 + I_6^2 R_6.$$

Потребляемая и вырабатываемая мощность должны совпадать, т.е. должен соблюдаться баланс мощностей:

$$P_{\text{ист}} = P_{\text{пр}};$$

Построение потенциальной диаграммы

Выделим контур, содержащий две ЭДС:



Примем потенциал точки 0 равным 0 и, обходя контур, найдём потенциалы остальных точек:

$$\begin{aligned}
 \varphi_0 &= 0, \\
 \varphi_a &= \varphi_0 + E_2, \\
 \varphi_2 &= \varphi_a - I_2 R_2, \\
 \varphi_1 &= \varphi_2 - I_5 R_5, \\
 \varphi_b &= \varphi_1 - E_1, \\
 \varphi_0 &= \varphi_b + I_1 R_1 = 0.
 \end{aligned}$$

При определении потенциалов узлов следует руководствоваться тем, что при совпадении направления ЭДС с направлением обхода к потенциалу точки прибавляется величина ЭДС, если направления не совпадают, то величина ЭДС вычитается. В случае с падениями напряжений на элементах наоборот – при совпадении направления тока с направлением обхода величина напряжения вычитается из потенциала точки, если направления не совпадают, то напряжение прибавляется.

По полученным потенциалам узлов строим потенциальную диаграмму (рис. 1.2). Координаты по оси абсцисс соответствуют сумме сопротивлений между текущей точкой и точкой начала обхода контура, т.е. общее сопротивление пройденного пути.

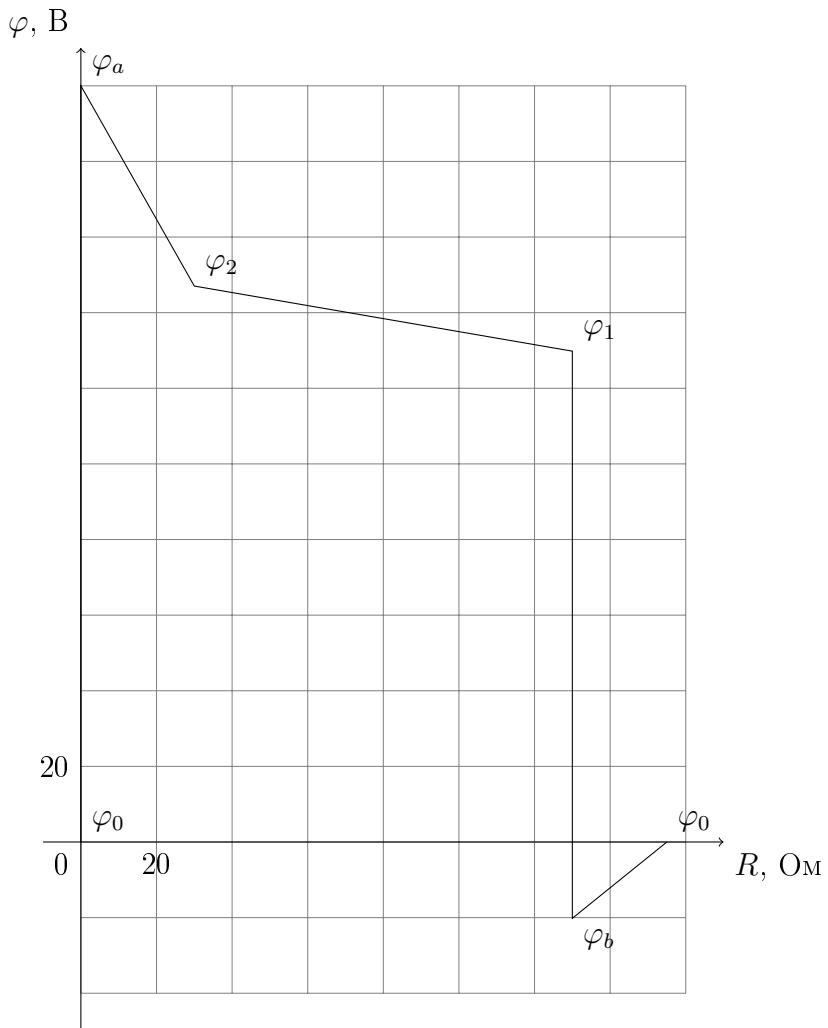


Рис. 1.2. Потенциальная диаграмма, масштаб: $M_x = 1 : 20$,
 $M_y = 1 : 20$

Задание №2

Однофазные цепи переменного тока

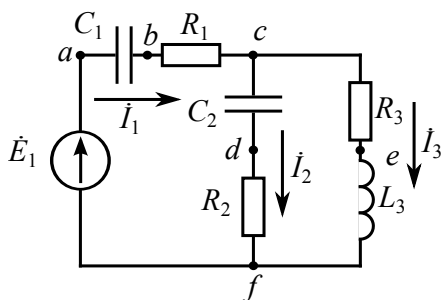
Цель задания: приобретение навыков анализа цепей переменного тока.

Задание

1. Определить токи во всех ветвях схемы и напряжение на каждом элементе цепи следующими методами:
 - проводимостей;
 - символическим методом эквивалентного преобразования схемы и узлового напряжения.
2. Составить банас мощностей.
3. Построить векторную диаграмму токов и топографическую диаграмму напряжений.

Исходные данные приведены в табл. 2.1, схема – на рис. 2.1. Частота тока $f = 50$ Гц.

Пример расчёта



$$\begin{aligned} E &= 100 \text{ В}, \\ R_1 &= 2 \text{ Ом}, \\ R_2 &= 4 \text{ Ом}, \\ R_3 &= 6 \text{ Ом}, \\ L_3 &= 25,5 \text{ мГн}, \\ C_1 &= 637 \text{ мкФ}, \\ C_2 &= 796 \text{ мкФ}, \\ \omega &= 2\pi f = 314. \end{aligned}$$

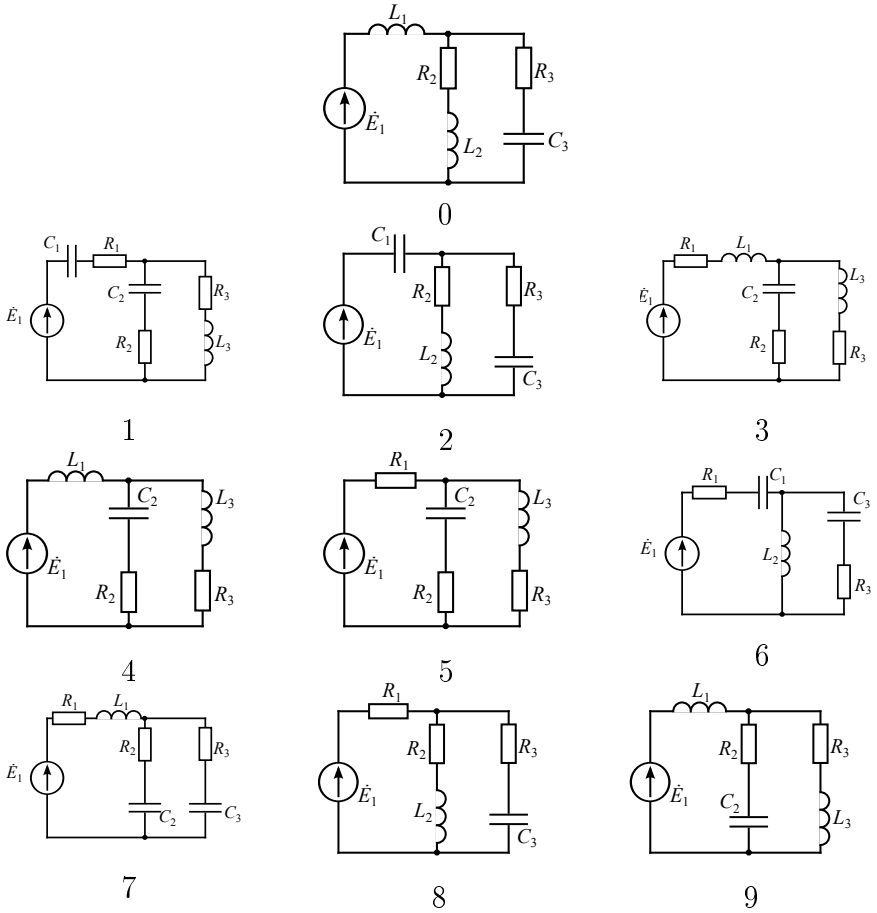


Рис. 2.1.

Таблица 2.1

№ п/п	$E_1,$ В	$R_1,$ Ом	$R_2,$ Ом	$R_3,$ Ом	$C_1,$ мкФ	$C_2,$ мкФ	$C_3,$ мкФ	$L_1,$ мГн	$L_2,$ мГн	$L_3,$ мГн
0	200	8	6	7	530	212,3	354	63,9	17,75	28,65
1	100	1	3	5	396	354	796	12,75	38,2	12,75
2	120	2	4	6	265,25	1060	454,7	28,65	15,92	22,29
3	130	7	8	1	637	796	396	9,55	19,1	25,5
4	140	9	2	3	530	637	353,8	15,92	28,65	38,65
5	110	4	5	6	354	530	637	12,75	38,2	15,92
6	150	5	4	3	265	796	212,3	19,1	31,95	17,75
7	160	2	1	2	318	265	796	9,55	63,9	12,75
8	170	3	4	5	159	530	318,3	38,2	47,75	31,95
9	180	6	5	4	212	796	265	19,1	25,5	38,2
1 цифра	2 цифра			3 цифра						

Метод проводимостей

Реактивные сопротивления элементов

$$X_{C_1} = \frac{1}{\omega C_1},$$

$$X_{C_2} = \frac{1}{\omega C_2},$$

$$X_{L_3} = \omega L_3.$$

Преобразование ветвей 2 и 3 к параллельным соединениям

$$Z_2 = \sqrt{R_2^2 + X_{C_2}^2},$$

$$g_2 = \frac{R_2}{Z_2^2},$$

$$b_2 = \frac{-X_{C_2}}{Z_2^2},$$

$$Z_3 = \sqrt{R_3^2 + X_{L_3}^2},$$

$$g_3 = \frac{R_3}{Z_3^2},$$

$$b_3 = \frac{X_{L_3}}{Z_3^2},$$

$$g_{23} = g_2 + g_3,$$

$$b_{23} = b_2 + b_3.$$

Преобразование параллельного соединения в последовательное

$$Y_{23} = \sqrt{g_{23}^2 + b_{23}^2},$$

$$R_{23} = \frac{g_{23}}{Y_{23}^2},$$

$$X_{23} = \frac{b_{23}}{Y_{23}^2}.$$

Эквивалентное сопротивление цепи

$$R = R_1 + R_{23},$$

$$X = -X_{C_1} + X_{23},$$

$$Z = \sqrt{R^2 + X^2}.$$

Общий ток в цепи

$$I_1 = \frac{E}{Z}.$$

Напряжение на параллельном участке

$$Z_{23} = 1/Y_{23},$$

$$U_{23} = I_1 Z_{23}.$$

Токи в ветвях 2 и 3

$$I_2 = \frac{U_{23}}{Z_2},$$

$$I_3 = \frac{U_{23}}{Z_3}.$$

Расчёт символическим методом

Комплексные сопротивления ветвей

$$\underline{Z}_1 = R_1 - jX_{C_1},$$

$$\underline{Z}_2 = R_2 - jX_{C_2},$$

$$\underline{Z}_3 = R_3 + jX_{L_3},$$

Комплексные проводимости ветвей

$$\underline{Y}_1 = \frac{1}{\underline{Z}_1},$$

$$\underline{Y}_2 = \frac{1}{\underline{Z}_2},$$

$$\underline{Y}_3 = \frac{1}{\underline{Z}_3}.$$

Сопротивление параллельного участка

$$\underline{Z}_{23} = \frac{\underline{Z}_2 \underline{Z}_3}{\underline{Z}_2 + \underline{Z}_3}.$$

Полное сопротивление цепи

$$\underline{Z} = \underline{Z}_1 + \underline{Z}_{23}.$$

Найдём ток \dot{I}_1

$$\dot{I}_1 = \frac{\dot{E}}{\underline{Z}},$$

Напряжение на параллельном участке:

$$\dot{U}_{23} = \dot{I}_1 \underline{Z}_{23},$$

Оставшиеся токи

$$\dot{I}_2 = \frac{\dot{U}_{23}}{\underline{Z}_2},$$

$$\dot{I}_3 = \frac{\dot{U}_{23}}{\underline{Z}_3}.$$

Проверка

$$\dot{I}_1 - \dot{I}_2 - \dot{I}_3 = 0.$$

Расчёт методом двух узлов

Узловая проводимость

$$\underline{Y} = \underline{Y}_1 + \underline{Y}_2 + \underline{Y}_3.$$

Узловой ток

$$\dot{j} = \dot{E} \underline{Y}_1.$$

Узловое напряжение

$$\dot{U}_{10} = \frac{\dot{j}}{\underline{Y}}.$$

Токи

$$\dot{I}_1 = (\dot{E} - \dot{U}_{10})\underline{Y}_1,$$

$$\dot{I}_2 = \dot{U}_{10}\underline{Y}_2,$$

$$\dot{I}_3 = \dot{U}_{10}\underline{Y}_3.$$

Баланс мощностей

Полная комплексная мощность источника

$$\tilde{S} = \dot{E} \dot{I}_1^*,$$

здесь \dot{I}_1^* – сопряжённое значение тока \dot{I}_1 .

Активная мощность приёмников находится, как сумма мощностей всех резистивных сопротивлений

$$P = I_1^2 R_1 + I_2^2 R_2 + I_3^2 R_3.$$

Реактивная мощность приёмников находится, как сумма реактивных мощностей всех реактивных элементов. При этом мощность на индуктивных элементах берётся со знаком «+», на ёмкостных – «-».

$$Q = -I_1^2 X_{C_1} - I_2^2 X_{C_2} + I_3^2 X_{L_3}.$$

Вырабатываемая мощность должна быть равна потребляемой, т.е.:

$$\tilde{S} = P + jQ.$$

Построение векторной диаграммы

Напряжения на всех элементах цепи

$$\dot{U}_{C_1} = \dot{I}_1(-jX_{C_1}),$$

$$\dot{U}_{R_1} = \dot{I}_1 R_1,$$

$$\dot{U}_{C_2} = \dot{I}_2(-jX_{C_2}),$$

$$\dot{U}_{R_2} = \dot{I}_2 R_2,$$

$$\dot{U}_{R_3} = \dot{I}_3 R_3,$$

$$\dot{U}_{L_3} = \dot{I}_3 jX_{L_3}.$$

Потенциалы для построения векторной диаграммы (рис. 2.2).

$$\dot{\varphi}_f = 0,$$

$$\dot{\varphi}_a = \dot{\varphi}_f + \dot{E},$$

$$\dot{\varphi}_b = \dot{\varphi}_a - \dot{U}_{C_1},$$

$$\dot{\varphi}_c = \dot{\varphi}_b - \dot{U}_{R_1},$$

$$\dot{\varphi}_d = \dot{\varphi}_c - \dot{U}_{C_2},$$

$$\dot{\varphi}_f = \dot{\varphi}_d - \dot{U}_{R_2},$$

$$\dot{\varphi}_e = \dot{\varphi}_c - \dot{U}_{R_3},$$

$$\dot{\varphi}_f = \dot{\varphi}_e - \dot{U}_{L_3} = 0.$$

Для построения векторной диаграммы выберем масштаб по напряжению, такой, что бы все точки с координатами потенциалов вмещались в рисунок, аналогично выбираем масштаб по току. Далее следует расставить точки потенциалов в соответствующих координатах и подписать их. После чего соединяем точки потенциалов узлов векторами напряжений, при этом следует обратить внимание, что направление векторов напряжений обратно направлению напряжений на схеме, например, напряжение U_{R_2} на схеме направлено из точки d в точку f , на векторной диаграмме наоборот – из точки f в точку d . Затем из начала координат проводим вектора в точки, отмеченные координатами токов.

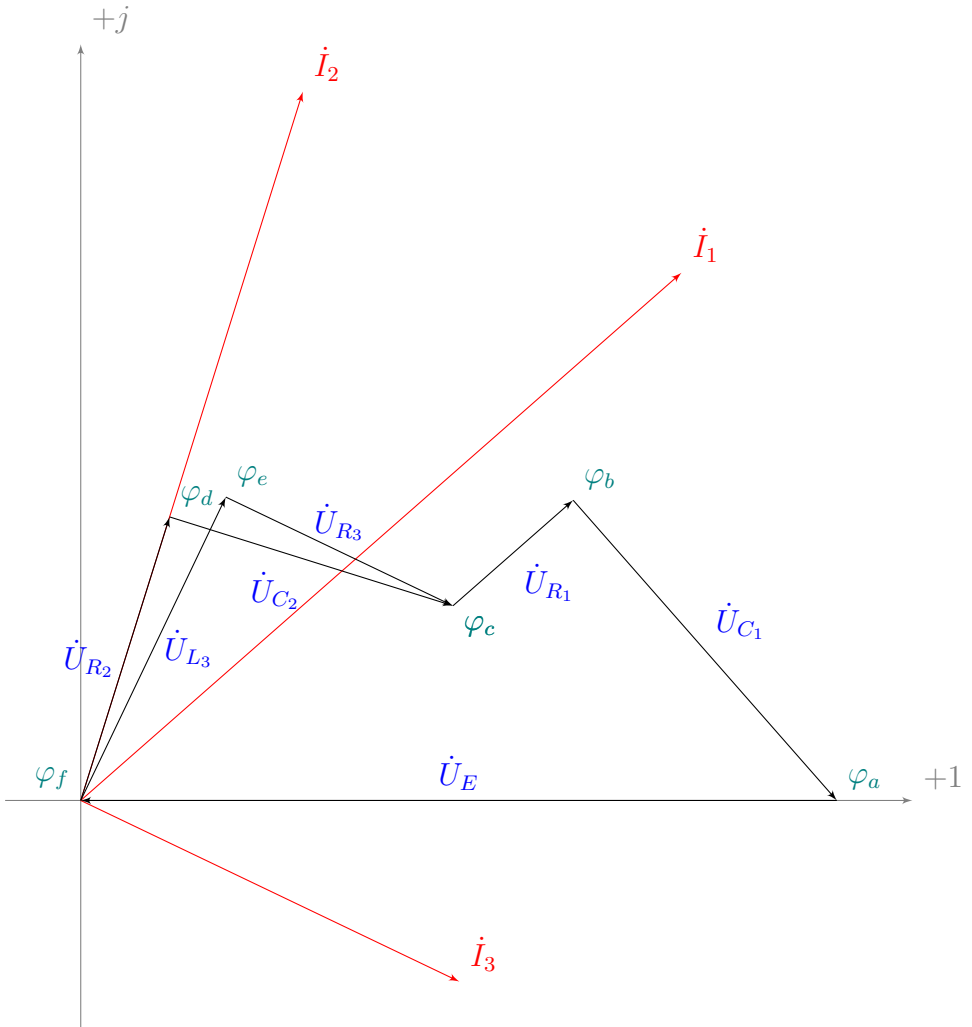


Рис. 2.2. Векторная диаграмма токов и топографическая диаграмма напряжений, масштаб: $M_I = 1 \text{ А/см}$, $M_U = 10 \text{ В/см}$

Задание №3

Трёхфазные цепи переменного тока

Цель задания: приобретение навыков анализа трёхфазных цепей символическим методом.

Задание

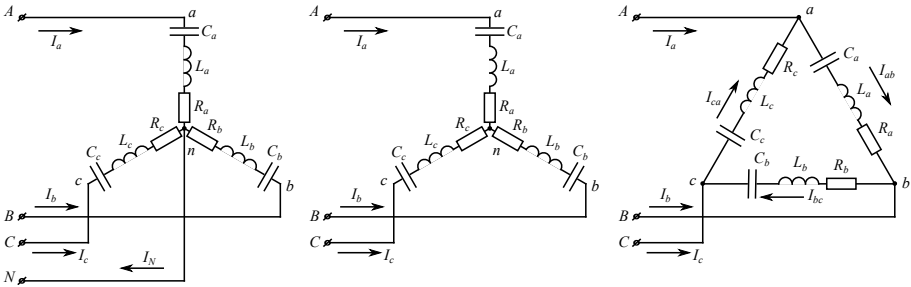


Рис. 3.1.

В несимметричной трёхфазной цепи синусоидального тока при соединении в звезду с нейтральным проводом, без нейтрального провода и в треугольник (рис. 3.1) нужно:

1. рассчитать токи в фазах и линиях;
2. вычислить значения активной, реактивной и полной мощности;
3. построить векторные диаграммы напряжений и токов.

Исходные данные приведены в табл. 3.1.

Частота тока $f = 50$ Гц.

Таблица 3.1

№ п/п	E , В	R_a , Ом	R_b , Ом	R_c , Ом	C_a , мкФ	C_b , мкФ	C_c , мкФ	L_a , мГн	L_b , мГн	L_c , мГн
0	200	8	6	7	530	212,3	354	63,9	17,75	28,65
1	100	1	3	5	396	354	796	12,75	38,2	12,75
2	120	2	4	6	265,25	1060	454,7	28,65	15,92	22,29
3	130	7	8	1	637	796	396	9,55	19,1	25,5
4	140	9	2	3	530	637	353,8	15,92	28,65	38,65
5	110	4	5	6	354	530	637	12,75	38,2	15,92
6	150	5	4	3	265	796	212,3	19,1	31,95	17,75
7	160	2	1	2	318	265	796	9,55	63,9	12,75
8	170	3	4	5	159	530	318,3	38,2	47,75	31,95
9	180	6	5	4	212	796	265	19,1	25,5	38,2
1 цифра	2 цифра		3 цифра							

Пример расчёта

$$E = 100 \text{ В,}$$

$$\dot{E}_a = E = 100,$$

$$\dot{E}_b = E e^{-j\frac{2}{3}\pi} = -50 - j86,6025,$$

$$\dot{E}_c = E e^{j\frac{2}{3}\pi} = -50 + j86,6025,$$

$$R_a = 2 \text{ Ом,}$$

$$R_b = 4 \text{ Ом,}$$

$$R_c = 6 \text{ Ом,}$$

$$C_a = 637 \text{ мкФ,}$$

$$C_b = 796 \text{ мкФ,}$$

$$C_c = 396 \text{ мкФ,}$$

$$L_a = 9,55 \text{ мГн,}$$

$$L_b = 19,1 \text{ мГн,}$$

$$L_c = 22,5 \text{ мГн,}$$

$$\omega = 2\pi f = 314.$$

Сопротивления реактивных элементов

$$X_{C_a} = \frac{1}{\omega C_a}, \quad X_{L_a} = \omega L_a,$$

$$X_{C_b} = \frac{1}{\omega C_b}, \quad X_{L_b} = \omega L_b,$$

$$X_{C_c} = \frac{1}{\omega C_c}, \quad X_{L_c} = \omega L_c.$$

Сопротивления фаз

$$\underline{Z}_a = R_a + j(X_{L_a} - X_{C_a}),$$

$$\underline{Z}_b = R_b + j(X_{L_b} - X_{C_b}),$$

$$\underline{Z}_c = R_c + j(X_{Lc} - X_{Cc}).$$

Соединение «звезда с нейтральным проводом»

$$\dot{I}_a = \frac{\dot{E}_a}{\underline{Z}_a},$$

$$\dot{I}_b = \frac{\dot{E}_b}{\underline{Z}_b},$$

$$\dot{I}_c = \frac{\dot{E}_c}{\underline{Z}_c},$$

$$\dot{I}_N = \dot{I}_a + \dot{I}_b + \dot{I}_c,$$

$$\tilde{S} = \dot{E}_a \dot{I}_a^* + \dot{E}_b \dot{I}_b^* + \dot{E}_c \dot{I}_c^*,$$

$$P = \operatorname{Re}[\tilde{S}],$$

$$Q = \operatorname{Im}[\tilde{S}],$$

$$S = \sqrt{P^2 + Q^2}.$$

Векторная диаграмма изображена на рис. 3.2.

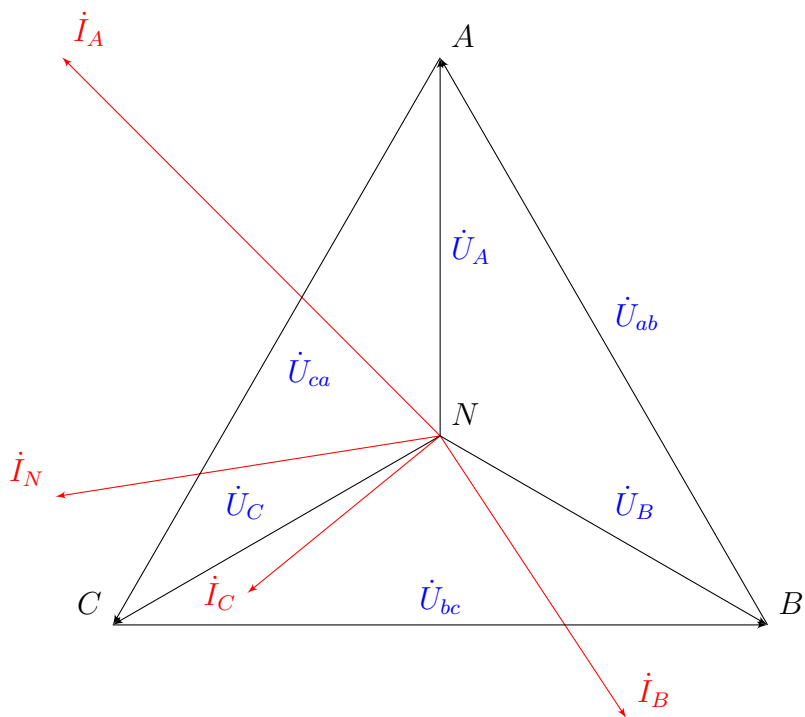


Рис. 3.2. Векторная диаграмма для схемы «звезда с нейтральным проводом», масштаб по току: в 1 см 5 А, по напряжению: в 1 см 20 В.

Соединение «звезда без нейтрального провода»

$$\begin{aligned}\underline{Y} &= \frac{1}{\underline{Z}_a} + \frac{1}{\underline{Z}_b} + \frac{1}{\underline{Z}_c}, \\ \dot{j} &= \frac{\dot{E}_a}{\underline{Z}_a} + \frac{\dot{E}_b}{\underline{Z}_b} + \frac{\dot{E}_c}{\underline{Z}_c}, \\ \dot{U}_{nN} &= \frac{\dot{j}}{\underline{Y}}, \\ \dot{I}_a &= \frac{\dot{E}_a - \dot{U}_{nN}}{\underline{Z}_a}, \\ \dot{I}_b &= \frac{\dot{E}_b - \dot{U}_{nN}}{\underline{Z}_b}, \\ \dot{I}_c &= \frac{\dot{E}_c - \dot{U}_{nN}}{\underline{Z}_c}, \\ P &= I_a^2 \cdot \operatorname{Re}[\underline{Z}_a] + I_b^2 \cdot \operatorname{Re}[\underline{Z}_b] + I_c^2 \cdot \operatorname{Re}[\underline{Z}_c], \\ Q &= I_a^2 \cdot \operatorname{Im}[\underline{Z}_a] + I_b^2 \cdot \operatorname{Im}[\underline{Z}_b] + I_c^2 \cdot \operatorname{Im}[\underline{Z}_c], \\ S &= \sqrt{P^2 + Q^2}.\end{aligned}$$

Векторная диаграмма изображена на рис. 3.3.

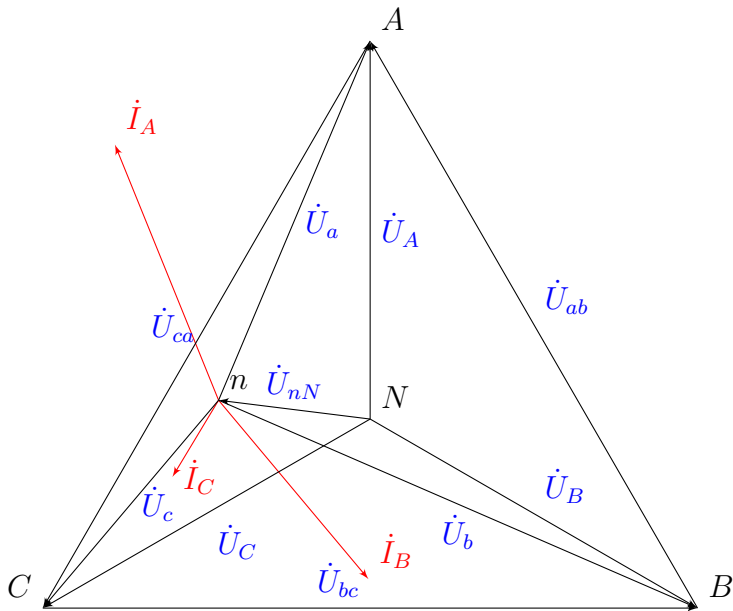


Рис. 3.3. Векторная диаграмма для схемы «звезда без нейтрального провода», масштаб по току: в 1 см 4 А, по напряжению: в 1 см 20 В.

Соединение «треугольник»

$$\begin{aligned}\dot{U}_{ab} &= \dot{E}_a - \dot{E}_b, \\ \dot{U}_{bc} &= \dot{E}_b - \dot{E}_c, \\ \dot{U}_{ca} &= \dot{E}_c - \dot{E}_a, \\ \dot{I}_{ab} &= \frac{\dot{U}_{ab}}{\underline{Z}_a}, \\ \dot{I}_{bc} &= \frac{\dot{U}_{bc}}{\underline{Z}_b}, \\ \dot{I}_{ca} &= \frac{\dot{U}_{ca}}{\underline{Z}_c}, \\ \dot{I}_A &= \dot{I}_{ab} - \dot{I}_{ca}, \\ \dot{I}_B &= \dot{I}_{bc} - \dot{I}_{ab}, \\ \dot{I}_C &= \dot{I}_{ca} - \dot{I}_{bc}, \\ \tilde{S} &= \dot{U}_{ab} I_{ab}^* + \dot{U}_{bc} I_{bc}^* + \dot{U}_{ca} I_{ca}^*, \\ P &= \operatorname{Re}[\tilde{S}], \\ Q &= \operatorname{Im}[\tilde{S}], \\ S &= \sqrt{P^2 + Q^2}.\end{aligned}$$

Векторная диаграмма изображена на рис. 3.4.

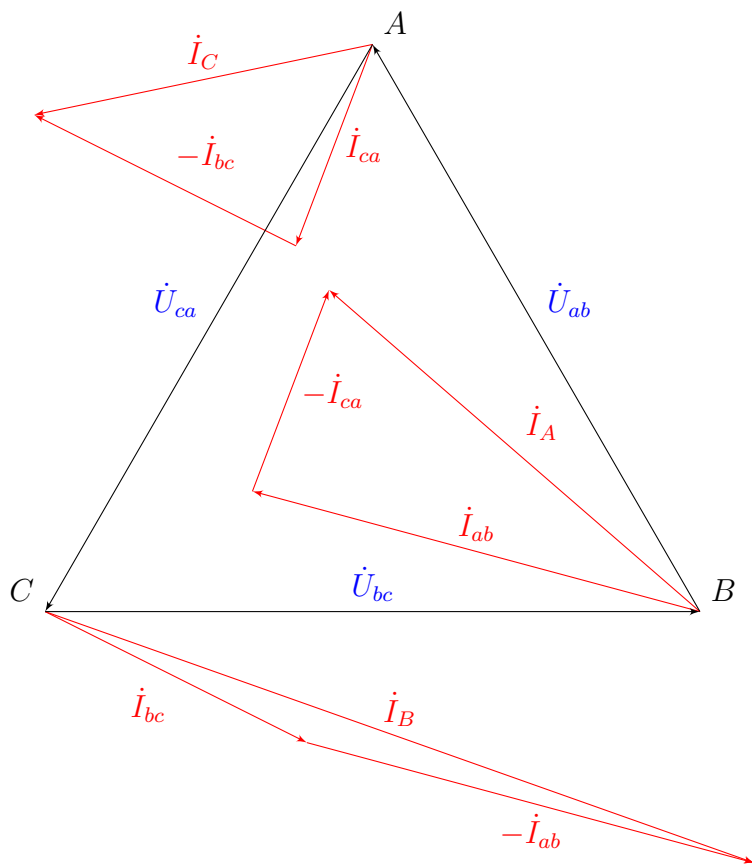


Рис. 3.4. Векторная диаграмма для схемы «треугольник», масштаб по току: в 1 см 8 А, по напряжению: в 1 см 20 В.

Список литературы

1. Касаткин А. С. Электротехника / А. С. Касаткин, В. М. Немцов. – М.: Издательский центр «Академия», 2008. – 544 с.
2. Рекус Г. Г. Общая. Электротехника и основы промышленной электроники / Г. Г. Рекус. – М.: Высш. шк., 2008. – 416 с.
3. Новожилов О. П. Электротехника и электроника: учебник / О. П. Новожилов. – М.: Гардарики, 2008. – 613 с.
4. Иванов И. И. Электротехника и основы электроники : учебник [Электронный ресурс] / И. И. Иванов, Г. И. Соловьев, В. Я. Фролов. – 7-е изд., перераб. и доп. – СПб. : Лань, 2012. – 736 с. – Режим доступа: http://e.lanbook.com/books/element.php?p11_cid=25&p11_id=3190.
5. Ермуратский П. В., Лычкина Г. П., Минкин Ю. Б. Электротехника и электроника [Электронный ресурс]. – М.: ДМК Пресс, 2011. – 417 с. – Режим доступа: <http://www.biblioclub.ru/book/129904/>
6. Немцов В. М. Электротехника и электроника [Электронный ресурс]: учебник. – М.: Абрис, 2012. – 560 с. – Режим доступа: <http://www.biblioclub.ru/book/117664/>
7. Курехин В.В. Лекции по теоретическим основам электротехники: учебник. Ч. 1 / В. В. Курехин, В. Н. Матвеев; Кузбас. гос. техн. ун-т. – Кемерово, 2000. – 132 с.