

Министерство образования и науки Российской Федерации
Федеральное государственное бюджетное образовательное
учреждение высшего профессионального образования
«Кузбасский государственный технический университет
имени Т. Ф. Горбачева»

Кафедра открытых горных работ

Составитель

В. Ф. Воронков

ГЕОМЕХАНИКА

Методические указания к лабораторным работам

Рекомендовано учебно-методической комиссией специальности
130400.65 «Горное дело», специализация «Открытые горные ра-
боты» в качестве электронного издания
для использования в учебном процессе

Кемерово 2015

Рецензенты:

Ермолаев В. А. – профессор кафедры открытых горных работ

Тюленев М. А. – председатель учебно-методической комиссии специальности 130400.65 «Горное дело», специализация «Открытые горные работы»

Воронков Владимир Федорович. Геомеханика: методические указания [Электронный ресурс] к лабораторным работам для студентов специальности 21.05.04 (130400.65) «Горное дело», образовательная программа «Открытые горные работы», очной формы обучения / сост.: В. Ф. Воронков. – Кемерово: КузГТУ, 2015. – 19 с. – Систем. требования : Pentium IV ; ОЗУ 8 Мб; Windows XP; (CD-ROM-диск); мышь. – Загл. с экрана.

Приведены сведения, позволяющие изучить и научиться определять свойства горных пород, определяющие поведение их в массиве при открытой разработке месторождений полезных ископаемых.

© КузГТУ, 2015
© Воронков В. Ф.,
составление, 2015

ВЕДЕНИЕ

Методические указания предназначены для изучения и закрепления знаний по дисциплине «Геомеханика» для студентов специальности 21.05.04 «Горное дело» образовательной программы «Открытые горные работы».

Для геомеханической оценки состояния массива при открытой разработке месторождений полезных ископаемых важно учитывать свойства слагающих его пород.

Цель лабораторных работ заключается в изучении этих свойств и приборов, на которых они определяются, уметь определять их влияние на состояние массива горных пород при открытой разработке месторождений полезных ископаемых, а также знать, как они учитываются в инженерных методах расчёта устойчивости откосных сооружений на карьерах.

В методических указаниях изложен материал для конспектирования и изучения физических, физико-химических, физико-механических и реологических свойств горных пород, слагающих массивы.

Работы выполняются каждым студентом в отдельной тетради, сдаются на проверку преподавателю и при их положительной оценке допускаются к защите.

Лабораторная работа № 1

Тема: Физические свойства горных пород

Согласно современным представлениям инженерной геологии свойства горных пород подразделяются на физические, физико-химические и физико-механические. В горных науках указанные свойства принято называть физико-техническими.

Физические свойства горных пород – влажность, плотность, водопроницаемость, тепловые, электрические и магнитные. Непосредственное отношение к геомеханическим процессам в массивах имеют влажность, плотность, водопроницаемость, а из тепловых – морозостойкость.

Влажность W – отношение заключенной в породе массы воды к массе сухой породы (при температуре 105–107 °С). Если влажность определяется в естественных условиях залегания горных пород, то она соответствует естественной (природной). Влажность весьма важный показатель, характеризующий прочность мягких связных пород, их поведение в откосах карьеров и отвалов. Сухие глинистые породы ведут себя как твердые тела. С увеличением влажности они постепенно снижают прочность, переходят в мягкое состояние, а при сильном увлажнении – в текучее, т. е. полностью ее теряют.

В песчаных породах влажность влияет на прочность и устойчивость только мелкозернистых и глинистых их разновидностей. Прочность средне- и крупнозернистых песков от влажности практически не зависит.

Плотность – величина отношения массы горной породы к занимаемому объему. Так как любая порода состоит из твердых минеральных частиц и расположенных между ними пустот (пор), которые могут быть заполнены воздухом (газами) или водой, то различают плотности: твердых частиц, природной горной породы (с естественной влажностью), сухой породы (скелета).

Плотность твердых частиц δ_s зависит только от минералогического состава породы и возрастает с увеличением содержания тяжелых минералов. Плотность твердых частиц породы, состоящей из одних и тех же минералов, одинакова независимо от пористости и влажности. Этот показатель для большинства горных пород изменяется в пределах 2500–2800 кг/м³, а для отдельных типов является достаточно постоянным: для песков – 2660; супесей – 2700, суглинков – 2710 и глин – 2740 кг/м³.

Плотность природной горной породы δ – масса единицы объема породы с естественной влажностью и природным (ненарушенным) сложением. Это величина переменная и зависит от минералогического состава, влажности и пористости. С повышением содержания тяжелых минералов и влажности при данной пористости она увеличивается, с увеличением пористости уменьшается. Так, например, порода с плотностью твердых частиц $\delta_s = 2600$ кг/м³ и пористостью 60 % при заполнении пор во-

дой на 50 % будет иметь природную плотность $\delta = 1340 \text{ кг/м}^3$, а при заполнении на 100 % – 1640 кг/м^3 .

Плотностью сухой породы δ_{cn} называют массу твердой компоненты (скелета) в единице объема породы при естественной (ненарушенной) структуре. Плотность сухой породы зависит от минералогического состава и ее пористости и определяется по формуле

$$\delta_{cn} = \frac{\delta}{1} - W. \quad (1.1)$$

Величины δ_s и δ_{cn} используются для расчета пористости горных пород n , представляющей собой отношение объема пор к объему всей породы

$$n = 1 - \frac{\delta_{cn}}{\delta_s}, \quad (1.2)$$

а также коэффициента пористости e , который выражается как отношение объема пор к объему, занимаемому минеральными частицами:

$$e = \frac{\delta_s}{\delta_{cn}} - 1. \quad (1.3)$$

С помощью этих характеристик можно определить объем пор V_n и скелета $V_{ск}$ в единице объема данной породы:

$$V_n = \frac{e}{(1+e)}; \quad (1.4)$$

$$V_{ск} = \frac{1}{(1+e)}, \quad (1.5)$$

а также степень влажности G , характеризующую долю заполнения пор водой

$$G = \frac{W_p(1-n)}{n}. \quad (1.6)$$

Водопроницаемость – способность горных пород пропускать воду при наличии перепада давления. Вода в горных породах движется в режиме ламинарного течения и подчиняется линейному закону фильтрации – закону Дарси. Ее скорость течения определяется по формуле

$$v = k \cdot I, \quad (1.7)$$

где v скорость фильтрации; k – коэффициент фильтрации; I – градиент напора (равный отношению разности напоров $\Delta H = H_1 - H_2$ между двумя точками по направлению движения потока к длине пути фильтрации L , т. е. $I = \Delta H / L$).

Из этого выражения следует, что коэффициент фильтрации k , характеризующий водопроницаемость, равен скорости фильтрации при градиенте напора $I = 1$ и имеет размерность скорости, чаще всего метров в сутки. Величина коэффициента фильтрации зависит от геометрических параметров порового пространства и возрастает с увеличением размеров пор.

Морозостойкость – способность горных пород сопротивляться воздействию отрицательных температур. Количественно она оценивается изменением прочности горных пород после определенного числа циклов замораживания и оттаивания. Обычно выполняется 25 циклов; при специальных исследованиях количество доводится до 50–100 и более, после чего образцы испытывают на одноосное сжатие. Отношение прочности при одноосном сжатии образцов, подвергаемых замораживанию, к прочности сухих называют коэффициентом морозостойкости K_m .

Прочность горных пород при воздействии на них низких температур уменьшается под влиянием двух причин: первая обусловлена внутренними напряжениями, возникающими за счет разности коэффициентов объемного расширения слагающих минералов; вторая – разрушающим воздействием замерзающей воды, находящейся в порах горных пород.

Высокой морозостойкостью характеризуются плотные породы с жесткими связями, сложенные мелкими зернами; более низкой – крупнозернистые породы с открытой пористостью со степенью влажности $G > 0,8$. При всех прочих равных условиях морозостойкость горных пород резко снижается с возрастанием скорости изменения температуры.

Контрольные вопросы

1. Что нужно знать, чтобы определить коэффициент пористости горных пород?
2. Чем количественно оценивается водопроницаемость горных пород?
3. Что происходит с прочностью горных пород при увеличении их влажности?
4. От чего зависит плотность сухих пород?

Лабораторная работа №2

Тема: Физико-химические свойства горных пород

Главные из них, определяющие поведение горных пород в массивах, следующие: растворимость, пластичность, консистенция, набухаемость и водопрочность.

Растворимостью горных пород называется их способность растворяться под действием подземных или поверхностных вод. В процессе растворения молекулы воды разрушают решетку минералов, ионы из решетки переходят в воду с образованием водных растворов, в результате чего в породе образуются пустоты различного размера. В конечном итоге растворение части минералов приводит к уменьшению прочности породы и увеличению водопроницаемости.

Растворимость пород определяется химическим составом и структурными особенностями минералов (формой, размером зерен и типом связей между ними), растворяющей способностью воды, определяемой ее химическим составом, а также термодинамическими условиями – температурой и давлением.

Горные породы всех типов обладают растворимостью, однако практическое значение на геомеханические процессы в массивах имеет только растворимость пород, содержащих галоидные (галит, сильвин, карнолит), сульфатные (гипс, ангидрит) и карбонатные (кальцит, доломит) минералы. Растворимость таких пород возрастает с увеличением температуры, давления и с уменьшением размеров слагающих их минеральных частиц. Раствори-

мость карбонатных пород резко увеличивается при наличии в подземных водах углекислого газа.

Пластичность – это способность породы под воздействием внешних усилий изменять форму без нарушения или разрыва и сохранять ее после устранения действия внешней силы. Такое свойство наблюдается в породах, содержащих определенное количество глинистых частиц при различных пределах влажности. Эти пределы называются пределами пластичности. *Верхний предел пластичности* W_L представляет собой влажность, при которой порода теряет свои пластические свойства и переходит в текучее состояние (граница текучести). *Нижний предел пластичности* W_P характеризует минимальную влажность, при которой порода может деформироваться без нарушения сплошности (граница раскатывания). Разность между пределами влажности на границах текучести и раскатывания называется *числом (показателем) пластичности*, определяемым по формуле

$$I_P = W_L - W_P. \quad (1.8)$$

Число пластичности – важный классификационный показатель, с увеличением числа пластичности горные породы хуже уплотняются в основании сооружений и в отвалах, при уменьшении они уплотняются легче, но подвержены разжижению и становятся грязеобразными, например, на автомобильных дорогах в карьере.

Консистенция глинистых пород определяется степенью подвижности их частиц под влиянием внешнего механического воздействия или собственной силы тяжести. Приняты три основные формы консистенции: твердая, пластичная и текучая, а также ряд промежуточных.

Для оценки консистенции связных пород принят показатель консистенции I_L , определяемый по формуле

$$I_L = \frac{(W - W_P)}{I_P}. \quad (1.9)$$

При $I_L < 0$ породы относятся к твердым, при $0 < I_L < 1$ – к пластичным, а при $I_L > 1$ – к текучим.

Набухаемость – свойство глинистых горных пород увеличивать объем при насыщении их водой. Оно связано с присут-

ствием гидрофильных минералов, имеющих большую удельную поверхность, и обусловлено образованием в горной породе слабосвязанной воды.

Способность горных пород к набуханию характеризуется следующими показателями:

- деформацией набухания E_n , определяемой по изменению высоты образца без возможности его бокового расширения:

$$E_n = \frac{(h_n - h_o)}{h_o}, \quad (1.10)$$

где h_o , h_n – высота образца соответственно до набухания и после, мм;

- влажностью набухания W_n , при которой прекращается процесс поглощения воды:

$$W_n = \frac{(q_n - q_c)}{q_c}, \quad (1.11)$$

где q_c , q_n – масса соответственно сухого образца и после набухания, г;

- давлением набухания P_n , МПа, которое развивается при невозможности объемных деформаций в процессе набухания породы.

Набухаемость – важное свойство, которое необходимо учитывать при анализе устойчивости откосов в карьерах, сложенных мягкими связными горными породами.

Водопрочность – способность горных пород сохранять механическую прочность и устойчивость при взаимодействии с водой. Водопрочность характеризуется размокаемостью, размягчаемостью и размываемостью.

Размокаемость – способность горных пород терять связность и превращаться в рыхлую массу при взаимодействии со спокойной водой. Этой способностью обладают мягкие связные, а также слабощементированные (полускальные) осадочные горные породы с растворимым или глинистым цементом. Количество размокаемости оценивается временем размокания, в течение которого образец горной породы, помещенный в воду, теряет связность и распадается на структурные элементы. Время

размокания значительно уменьшается, если образцы находятся под давлением.

Размягчаемость – способность скальных горных пород снижать прочность при насыщении водой. Она характеризуется коэффициентом размягчаемости K_p , представляющим собой отношение временного сопротивления породы одноосному сжатию в водонасыщенном $\delta_{сж.в}$ и воздушно-сухом состоянии $\delta_{сж.с}$, т. е.

$$K_p = \frac{\delta_{сж.в}}{\delta_{сж.с}}. \quad (1.12)$$

По этому признаку скальные горные породы подразделяются на размягчаемые ($K_p < 0,75$) и неразмягчаемые ($K_p \geq 0,75$).

Размываемость – способность горных пород отдавать агрегаты или элементарные минеральные частицы движущейся по их поверхности воде. Для характеристики этого свойства используются два показателя: размывающая (критическая) скорость водного потока v_p и интенсивность размыва (отношение средней толщины размывого слоя при данной скорости размыва к длительности размыва t_p).

Наиболее интенсивно размываются размокаемые связные и раздельнозернистые мелко- и тонкозернистые горные породы.

Контрольные вопросы

1. От чего зависит растворимость горных пород?
2. Что показывает нижний предел пластичности?
3. Для каких пород характерно такое свойство как «консистенция»?
4. Чем характеризуется водопрочность горных пород?

Лабораторная работа № 3

Тема: Физико-механические деформационные свойства горных пород

Физико-механические свойства горных пород – это способность их сопротивляться внешним механическим воздействиям (нагрузкам). Внешние нагрузки могут быть статическими, не меняющимися или медленно меняющимися во времени (например, масса толщи пород, отвалов), и динамическими, меняющимися во времени с различными скоростями, например, колебания земной коры при взрывах на карьерах или сотрясение пород при движении горнотранспортного оборудования и т. п.

Физико-механические свойства характеризуются показателями, которые необходимы для расчетов прочности и деформируемости горных пород, слагающих массивы. Величины этих показателей зависят, с одной стороны, от свойств самих горных пород, с другой – от характера внешней нагрузки (ее величины, скорости приложения, продолжительности действий и др.).

В общем случае реакция горных пород на действие возрастающей нагрузки возникает в виде трех процессов: упругого деформирования, пластического деформирования и разрушения. Первые два характеризуют деформационные свойства горных пород, т. е. свойства, объясняющие их поведение под нагрузками, не приводящими к разрушению, а лишь изменяющими форму и объем образцов горных пород; третий характеризует прочностные свойства, определяющие способность горных пород сопротивляться разрушению под воздействием внешних усилий.

Деформационные свойства определяются при статическом нагружении и характеризуют зависимость между деформациями и напряжениями.

Деформации пород с **жесткими связями** сходны с деформациями твердых тел и подчиняются закону Гука $\sigma = E \cdot e$ (где σ – напряжение, МПа; E – модуль упругости или модуль Юнга, МПа; e – относительная деформация тела).

Модуль упругости равен напряжению в мегапаскалях (МПа), вызвавшему относительную деформацию, равную единице. Этот показатель является основной характеристикой деформационных

свойств тел, у которых деформации носят упругий характер, т. е. исчезают после снятия вызвавшей их нагрузки.

В горных породах строго упругих деформаций практически не наблюдается, для них кроме упругих характерны остаточные или пластические деформации.

Рассмотрим поведение образца скальной горной породы высотой l_1 и шириной d_1 при одноосном сжатии σ . В результате сжатия образца высота его уменьшилась до величины l_2 , а поперечные размеры увеличились до d_2 . Разность $l_1 - l_2 = \Delta l$ называют абсолютной продольной деформацией, а разность $d_1 - d_2 = \Delta d$ – абсолютной поперечной деформацией. Отношения $\Delta l / l_1 = e$ и $\Delta d / d_1 = e'$ называют соответственно относительными продольной и поперечной деформациями, а отношение между ними – коэффициентом Пуассона $\mu = e' / e$. Последний представляет собой коэффициент пропорциональности между поперечными и продольными относительными деформациями. Чем больше значение μ , тем больше может деформироваться порода.

При снятии нагрузки образец способен частично или полностью восстановить свою первоначальную форму и размеры. Часть исчезнувших деформаций называются упругими, а сохранившиеся – остаточными.

Модуль деформации, рассчитанный с учетом остаточных деформаций, называют *модулем общей деформации* E_o . Он аналогичен модулю Юнга, с той лишь разницей, что характеризует общие деформации породы – упругие и остаточные.

Деформационные свойства **мягких связных и раздельно-зернистых** горных пород определяют при сжатии образца, помещенного в жесткое кольцо, не позволяющее породе расширяться в поперечном направлении.

Сжатие породы без бокового расширения называется *компрессией*. Испытание на компрессию производят в лабораторных условиях на компрессионных приборах или одометрах (рис. 2.1, а). Образец породы помещают в металлическую обойму между двумя пористыми прокладками. При нагружении образца с помощью поршня он уплотняется за счет уменьшения пористости и отжатия воды через пористые прокладки за пределы прибо-

ра. В этом случае каждой ступени нагрузки будут соответствовать определенные пористость и влажность.

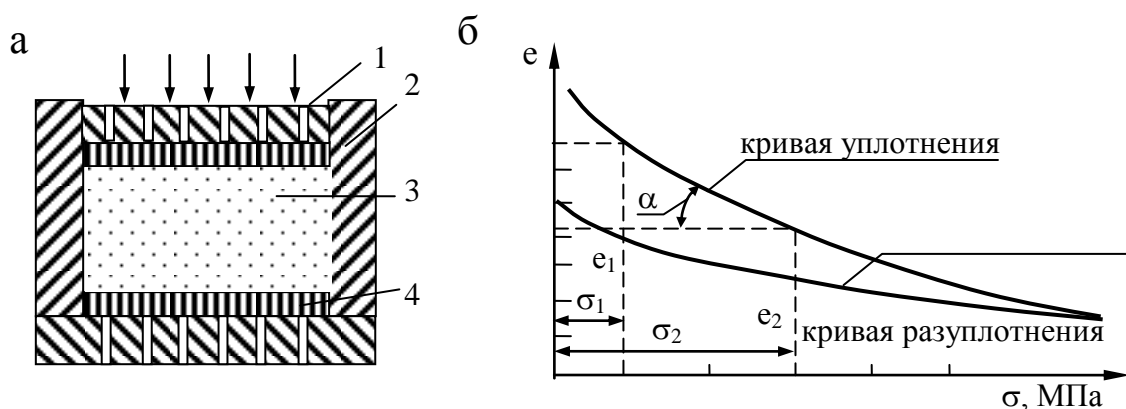


Рис. 2.1. Компрессионные испытания мягких связных горных пород: а – схема прибора; б – компрессионные кривые; 1 – поршень; 2 – цилиндр с жесткими стенками; 3 – образец породы; 4 – водопроницаемые прокладки

Зависимость пористости от давления можно изобразить графически. На оси абсцисс отложим значения σ , а по оси ординат – соответствующие им значения коэффициента пористости. Через точки с указанными координатами проводится кривая, которая называется компрессионной или кривой уплотнения (рис. 2.1, б).

Если первоначально нагруженную породу постепенно разгружать, то ее объем, а следовательно, и пористость будут увеличиваться. Это явление *декомпрессии*, а кривая, соответствующая ей, называется декомпрессионной кривой или кривой разуплотнения.

Сжимаемость пород характеризуется наклоном кривой в некотором выбранном диапазоне нагрузок (на этом участке декомпрессионная кривая аппроксимируется прямой линией). Тангенс угла α называется коэффициентом компрессии или коэффициентом уплотнения a и определяется по формуле

$$a = \frac{(e_1 - e_2)}{(\sigma_2 - \sigma_1)}, \quad (2.1)$$

где e_1 и e_2 – коэффициенты соответственно пористости при давлениях σ_1 и σ_2 .

Большое значение процесс уплотнения пород имеет при оценке устойчивости отвалов глинистых вскрышных пород и отвалов скальных пород на глинистых основаниях.

Процесс уплотнения глинистых пород при постоянной нагрузке во времени носит название *консолидации*. Различают два типа консолидации: первый обусловлен водопроницаемостью пород и называется фильтрационной консолидацией; второй характеризуется тем, что сжатие пород происходит за счет отжатая не только воды, но и сжатия минерального скелета самой горной породы. Как правило, первый тип консолидации со временем переходит во второй.

Некоторые мягкие связные породы обладают способностью давать значительные и сравнительно быстро протекающие дополнительные осадки при той же нагрузке после замачивания их водой. Такое свойство пород называется *просадочностью* и характерно для лессовых и лессовидных глинистых пород.

Выявление степени просадочности имеет большое практическое значение при оценке геомеханических процессов в откосных сооружениях при нахождении на них тяжелого карьерного оборудования.

Сжимаемость песчаных (сыпучих) пород значительно меньше, чем глинистых, так как давление в них передается непосредственно от частицы к частице через площадки их контактов. Сжатие этих пород связано с временным перемещением отдельных зерен относительно друг друга с более компактной их укладкой или, при больших нагрузках, за счет дробления зерен. Сжимаемость песчаных пород практически не оказывает влияния на геомеханические процессы в их откосах.

Контрольные вопросы

1. Какими показателями характеризуются деформационные свойства пород с жёсткими связями?
2. Что такое «компрессия» и для каких пород она характерна?
3. Что называется консолидацией и где она проявляется на карьерах?
4. Количественная оценка уплотнения мягких связных и отдельно зернистых пород?

Лабораторная работа №4

Тема: Физико-механические прочностные свойства пород

Прочностные свойства характеризуют поведение горной породы под нагрузками, равными или превышающими критические, и определяются при ее разрушении.

Твердые породы с жесткими связями между зернами (скальные) являются наиболее прочными. Их высокая прочность обуславливается в основном силами сцепления между отдельными зернами и агрегатами минералов.

Различают следующие виды прочности: на сжатие ($\sigma_{сж}$), на растяжение (σ_p), на сдвиг ($\sigma_{сдв}$) и на изгиб ($\sigma_{изг}$). Показатели прочности зависят от вида напряжения: наибольшую величину имеет прочность на сжатие, наименьшую – на растяжение.

Прочность на сжатие характеризуется пределом прочности при одноосном сжатии и представляет собой предельную нагрузку, отнесенную к единице площади поперечного сечения образца, при которой он разрушится. Предел прочности на сжатие определяется на образцах правильной формы в виде куба или цилиндра с высотой, равной диаметру. Верхнюю и нижнюю поверхности образца шлифуют. Образец помещают под пресс и фиксируют разрушающее усилие.

В практике оценки устойчивости откосов в массивах прочность горных пород характеризуют паспортом прочности, который строится в соответствии с теорией прочности Мора–Кулона. Согласно этой теории породы разрушаются тогда, когда касательное напряжение в плоскости разрушения достигнет определенной величины, зависящей только от величины нормального напряжения, действующего на той же плоскости. Величины касательного τ и нормального σ_n напряжений связаны известным уравнением Кулона

$$\tau = \sigma_n \cdot \operatorname{tg} \rho + K, \quad (2.2)$$

где $\operatorname{tg} \rho$ – коэффициент внутреннего трения; K – сцепление, выражающее наибольшее касательное напряжение при нормальном напряжении $\sigma_n = 0$.

Уравнение Кулона представляет собой прямую линию, смещенную от начала координат на величину K и расположенную под углом ρ к горизонтальной оси.

Рассмотрим опыт разрушения образца горной породы при одноосном сжатии (рис. 2.2, а). Создадим на поверхности цилиндрического образца нагрузку σ_1 , при которой он разрушится; измерим угол α наклона поверхности разрушения к направлению действия напряжения σ_1 . По данным опыта построим график с использованием кругов Мора. От начала координат проведем полукруг диаметром OB , равным σ_1 ; из точки B проведем линию под углом α до пересечения с кругом и получим точку M , координаты которой будут соответствовать нормальному σ_n и касательному τ напряжениям на плоскости разрушения. Касательная, проведенная через точку M , характеризует предельные напряжения для данной породы. Отрезок, отсекаемый на вертикальной оси OA , равный K , численно равен сцеплению и соответствует максимальному касательному напряжению при нормальном напряжении $\sigma_n = 0$. Угол наклона касательной AM к горизонтальной оси ρ соответствует углу внутреннего трения, а $\operatorname{tg} \rho$ коэффициенту внутреннего трения, связывающему приращение нормальных и касательных напряжений по поверхности разрушения.

Значения K и ρ могут быть получены из геометрических зависимостей по диаграмме прочности (рис. 2.2, б). Значения ρ и K находим по формулам

$$\rho = 90^\circ - 2\alpha; \quad (2.3)$$

$$K = \frac{\sigma_1}{2 \operatorname{ctg} \left(45^\circ - \frac{\rho}{2} \right)}. \quad (2.4)$$

Эти формулы являются расчетными для получения основных характеристик прочности горных пород в образцах при испытании их на одноосное сжатие.

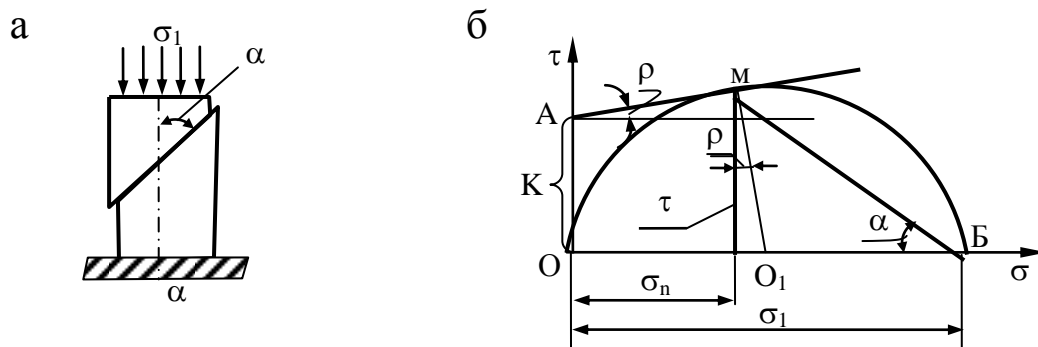


Рис. 2.2. Определение прочности горных пород с жесткими связями при испытании на одноосное сжатие:
а – схема опыта; б – диаграмма прочности

Более точные значения K и ρ могут быть получены при срезе образцов горных пород по фиксированным плоскостям (рис. 2.3, а). Для испытания изготавливают три-четыре образца одной и той же породы в виде цилиндров (обычно используют керн буровых скважин) диаметром 40–70 мм и высотой, равной диаметру. Образцы помещают в специальные обоймы и срезают под углом α (угол между направлениями напряжения σ_1 и нормального напряжения σ_n в плоскости среза).

При срезе образца измеряется площадь среза F_c , а по манометру пресса берется нагрузка P_c , при которой произошел срез. Нормальное σ_n и касательное τ напряжения на плоскости среза вычисляются по формулам

$$\sigma_1 = \frac{P_c}{F_c}, \quad (2.5)$$

$$\sigma_n = \sigma_1 \cdot \cos \alpha; \quad (2.6)$$

$$\tau = \sigma_1 \cdot \sin \alpha. \quad (2.7)$$

Произведем срез образцов при α , равном 30, 45 и 60°, получим соответственно по три значения σ_1 , σ_n и τ . По найденным данным построим график зависимости между σ_n и τ (рис. 2.3, б). Линия, построенная по координатам σ_n и τ , характеризует предельные напряжения для данной породы, а график является паспортом ее прочности.

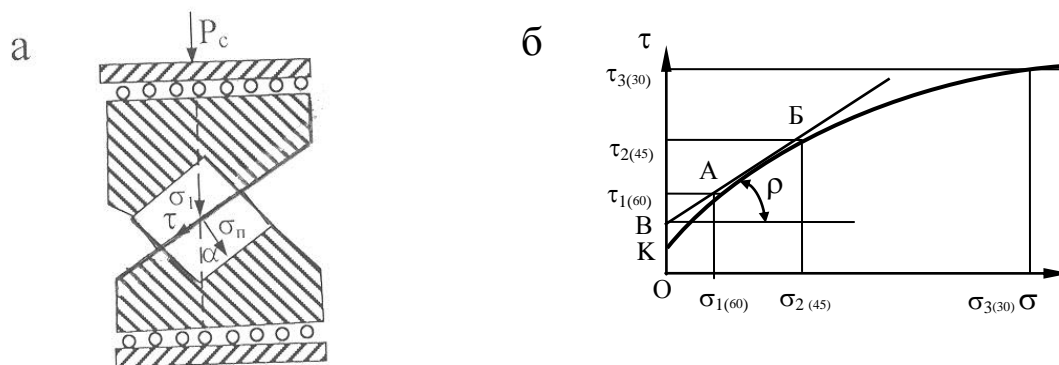


Рис. 2.3. Определение прочности горных пород с жесткими связями при испытании на срез по фиксированным плоскостям: а – схема опыта; б – паспорт прочности

Для определения значений характеристик прочности проведем через точки А и Б, соответствующие углам среза $\alpha = 60^\circ$ и 45° , прямую. На оси τ она отсечет отрезок ОВ, равный значению К, а ее угол с горизонтальной плоскостью составит угол ρ .

Прочностные характеристики для **мягких связных и раздельнозернистых** пород получают при испытании на сдвиг. Сдвигом называется процесс смещения одной части породы относительно другой. Он выполняется на специальном срезном приборе (рис. 2.4, а). Испытания производятся в условиях предельного напряженного состояния, когда возникают незатухающие во времени скольжения (сдвиг) одной части образца по другой. Образцы предварительно уплотняют различной по величине нагрузкой P_c . Если проделать испытания с несколькими образцами одной и той же породы при различных нормальных напряжениях σ_1 , σ_2 и σ_3 , то получим соответствующие им сдвигающие силы F_1 , F_2 и F_3 , а отнесенные к единице поперечного сечения образца касательные напряжения τ_1 , τ_2 , τ_3 .

По данным опыта построим график зависимости τ от σ , называемый диаграммой сдвига или паспортом прочности (рис. 2.4, б). Зависимость τ от σ выражается практически прямой линией, отклонение от которой наблюдается лишь при малых и весьма больших значениях σ . Прямая линия отсекает на оси ординат отрезок К, характеризующий значение τ при $\sigma = 0$ и назы-

вающийся сцеплением. Угол ρ является углом внутреннего трения, а его тангенс – коэффициентом внутреннего трения.

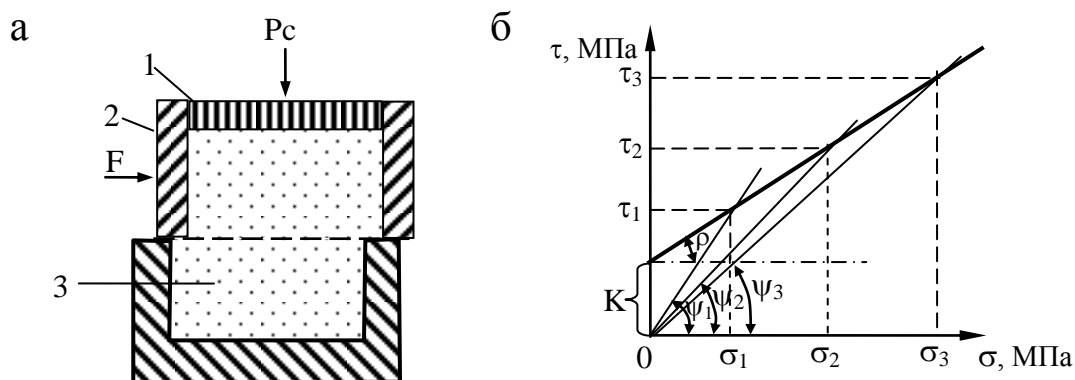


Рис. 2.4. Определение прочности дисперсных горных пород при испытании на сдвиг: а – схема опыта; б – паспорт прочности; 1 – пористый поршень; 2 – цилиндры с жесткими стенками; 3 – образец горной породы

Если каждую экспериментальную точку на диаграмме сдвига соединить с началом координат, то угол наклона между полученной прямой и осью абсцисс будет углом сдвига ψ , а тангенс этого угла – коэффициентом сдвига.

Сцепление K , коэффициенты внутреннего трения $\operatorname{tg} \rho$ и сдвига $\operatorname{tg} \psi$ характеризуют общее сопротивление сдвигу глинистой породы при данном физическом состоянии.

Сопротивление сдвигу для песчаных пород – их основная прочностная характеристика. Диаграмма сдвига этих пород характеризуется прямой, проходящей через начало координат (т. е. сцепление $K = 0$), а ее уравнение будет иметь вид $\tau = \sigma \cdot \operatorname{tg} \rho$.

Контрольные вопросы

1. Какие вы знаете виды прочности горных пород?
2. Что называется паспортом прочности и на каком приборе определяются параметры для его построения?
3. Какие прочностные характеристики горных пород участвуют в расчётах устойчивости откосных сооружений в карьерах?
4. С помощью какого прибора строится диаграмма сдвига для мягких плотных и отдельно зернистых пород?

Лабораторная работа №5

Тема: Реологические свойства горных пород

Реологические свойства – это их способность деформироваться под постоянной нагрузкой во времени или при разной скорости приложения сил. Различают следующие реологические свойства пород: ползучесть (крип) и длительную прочность.

Ползучестью называют явление нарастания деформаций горных пород во времени при постоянном напряжении. Закономерности ползучести изучаются путем экспериментального определения зависимости деформации сдвига при данном касательном напряжении во времени либо зависимости скорости сдвига от напряжения. На рис. 2.5, а показаны кривые нарастания деформаций сдвига при трех значениях τ , которые характеризуют фазы ползучести. При τ_1 развиваются медленные деформации, имеющие затухающий характер (первичная фаза ползучести). Напряжение τ_2 вызывает вторичную фазу ползучести, не затухающую во времени и имеющую постоянную скорость. При τ_3 имеют место не затухающие во времени и растущие по величине деформации, которые приводят к разрушению породы.

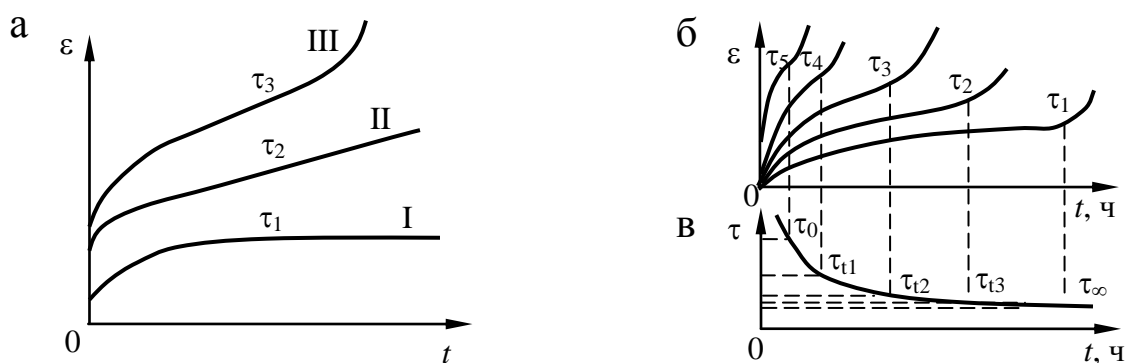


Рис. 2.5. Кривые ползучести и длительной прочности горных пород: а – фазы ползучести (I – первичная или затухающая, II – вторичная или постоянная, III – третичная или растущая); б – кривые ползучести; в – кривая длительной прочности

При оценке состояния массивов, когда их устойчивость сохраняется длительное время, напряжения не должны превышать величин τ_2 , определяющих вторичную фазу ползучести для данных горных пород.

Ползучесть различных пород проявляется при разных значениях касательного напряжения. Так, если пластичные глинистые грунты проявляют свойства ползучести при значениях τ , измеряемых сотыми и десятными долями мегапаскаля, то для проявления ползучести скальных горных пород необходимы напряжения в десятки мегапаскалей.

С ползучестью горных пород связана их *длительная прочность* τ_∞ – максимальная величина касательного напряжения, при которой скорость деформации стремится к нулю, а ее величина (при $t \rightarrow \infty$) – к конечному значению. Если действующее в массиве касательное напряжение меньше τ_∞ , то ползучесть затухнет без разрушения, в противном случае она приведет к разрушению массива тем быстрее, чем больше действующее напряжение τ .

Длительная прочность горных пород определяется по графику (рис. 2.5, в), который строится на основании кривых ползучести (рис. 2.5, б). Для этого на каждой кривой ползучести при определенном значении τ выделяется точка, соответствующая моменту разрушения. Для каждой точки находится величина t и переносится на график длительной прочности, где по координатам t и τ наносятся точки разрушения. На этом графике; τ_0 – мгновенная (стандартная), $\tau_{t_1}, \tau_{t_2}, \tau_{t_3}$ – длительная, τ_∞ – предельная длительная прочность.

Предельная длительная прочность ниже стандартной для глинистых пород на 30–60 %, а для мерзлых горных пород – в пять раз и более.

Снижение прочности горных пород во времени должно учитываться при оценке устойчивости постоянных откосов.

Контрольные вопросы

1. Как оказывает влияние «ползучесть» горных пород на откосы при длительном их состоянии?
2. Что больше «мгновенная» или «длительная» прочность?

СПИСОК РЕКОМЕНДУЕМОЙ ЛИТЕРАТУРЫ

1. Гальперин, А. М. Геомеханика открытых горных работ: учебник. – М.: МГГУ, 2012. – 474 с.
2. Астафьев, Ю. П. Управление состоянием массива горных пород при открытой разработке месторождений полезных ископаемых: учебник / Ю. П. Астафьев, Р. В. Попов, Ю. М. Николашин. – Киев: Вища школа, 1986. – 271 с.
3. Галустьян, Э. Л. Геомеханика открытых горных работ: справочное пособие. – М.: Недра, 1992. – 272 с.
4. Фисенко, Г. Л. Правила обеспечения устойчивости откосов на угольных разрезах / Г. Л. Фисенко, Т. К. Пустовойтова, А. М. Мочалов. – СПб. : ВНИМИ, 1998. – 207 с.
5. Штумпф, Г. Г. Геомеханика: учеб. пособие / КузГТУ. – Кемерово, 2000. – 62 с.
6. Зубков, А. В. Геомеханика и геотехнология. – Екатеринбург: УрОРАН, 2001. – 395 с.
7. Бахаева, С. П. Расчет устойчивости откосов при открытой геотехнологии: учеб. пособие / С. П. Бахаева; КузГТУ «Кузбасский государственный технический университет им. Т. Ф. Горбачева». – Кемерово, 2011. – 158 с.
8. Воронков, В. Ф. Геомеханика: методические указания к самостоятельной работе для студентов заочной формы обучения спец. 130403 «Открытые горные работы» / ГУ КузГТУ. – Кемерово, 2012. – 20 с.