

МИНИСТЕРСТВО ОБРАЗОВАНИЯ И НАУКИ РОССИЙСКОЙ ФЕДЕРАЦИИ
Федеральное государственное бюджетное образовательное учреждение
высшего профессионального образования
**«Кузбасский государственный технический университет
имени Т. Ф. Горбачева»**

Кафедра горных машин и комплексов

ИНСТРУКЦИЯ
по изучению конструкции
породопогрузочной машины 1 ПНБ-5
(рисунки)

Составитель В. М. Юрченко

Кемерово 2015

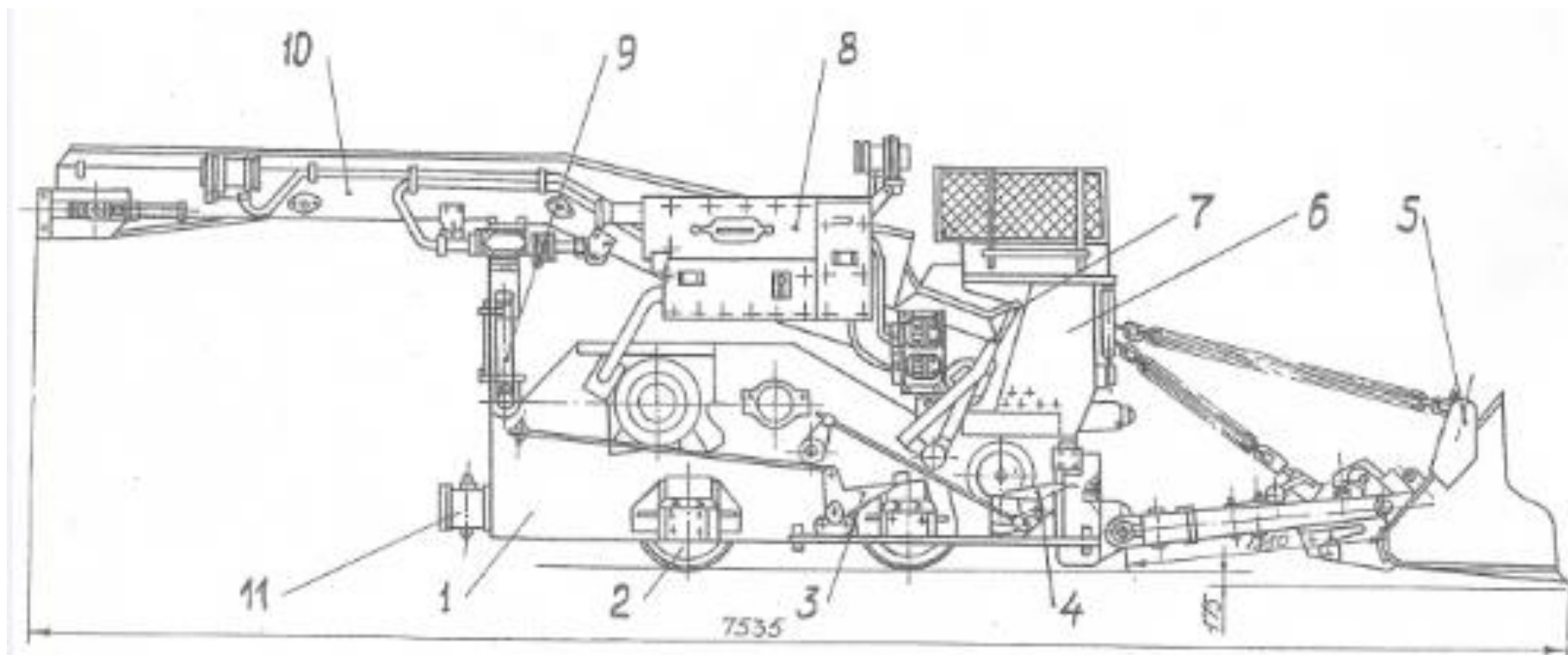


Рис. 1. Машина погрузочная 1ППН5

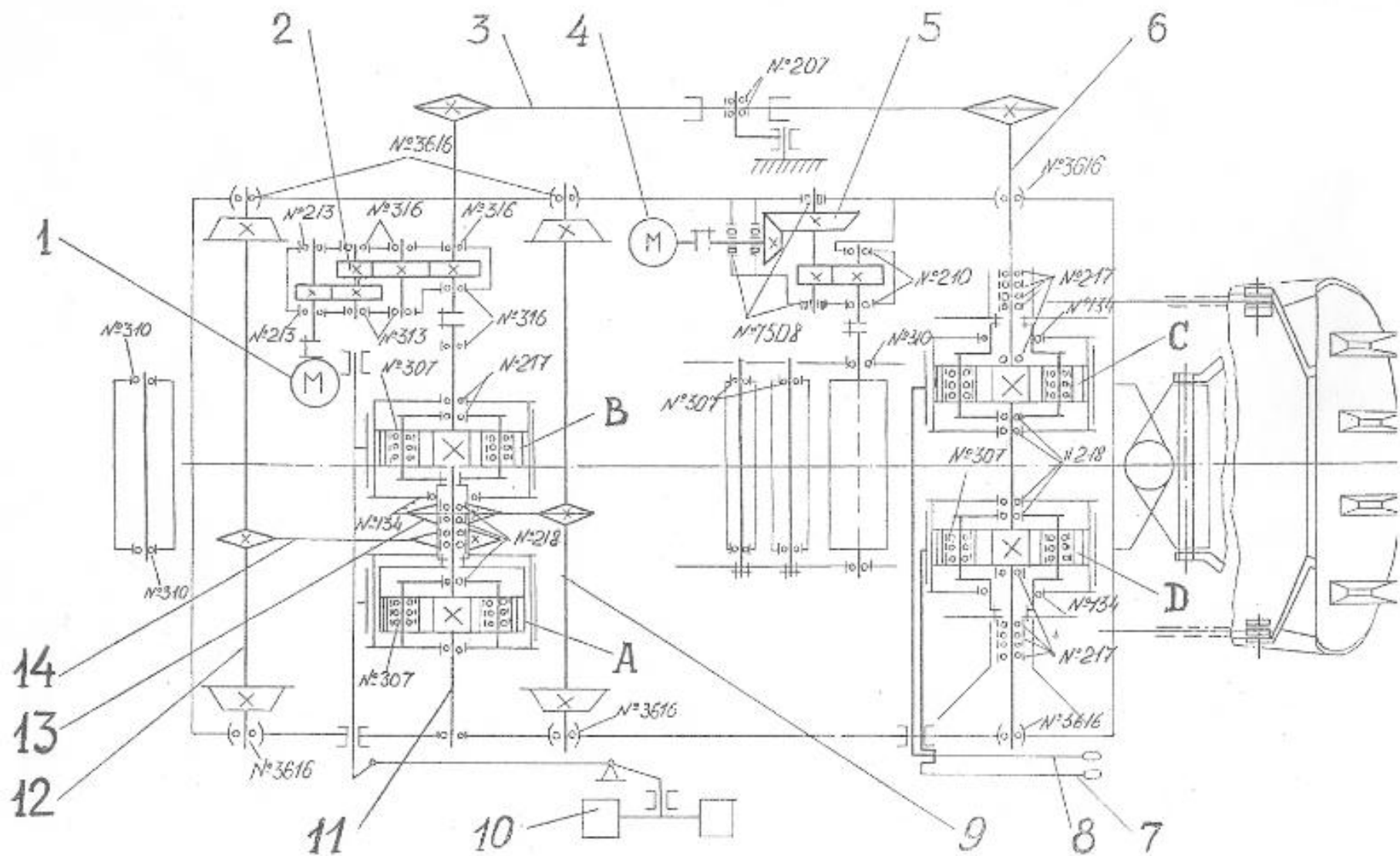


Рис. 2. Схема кинематическая

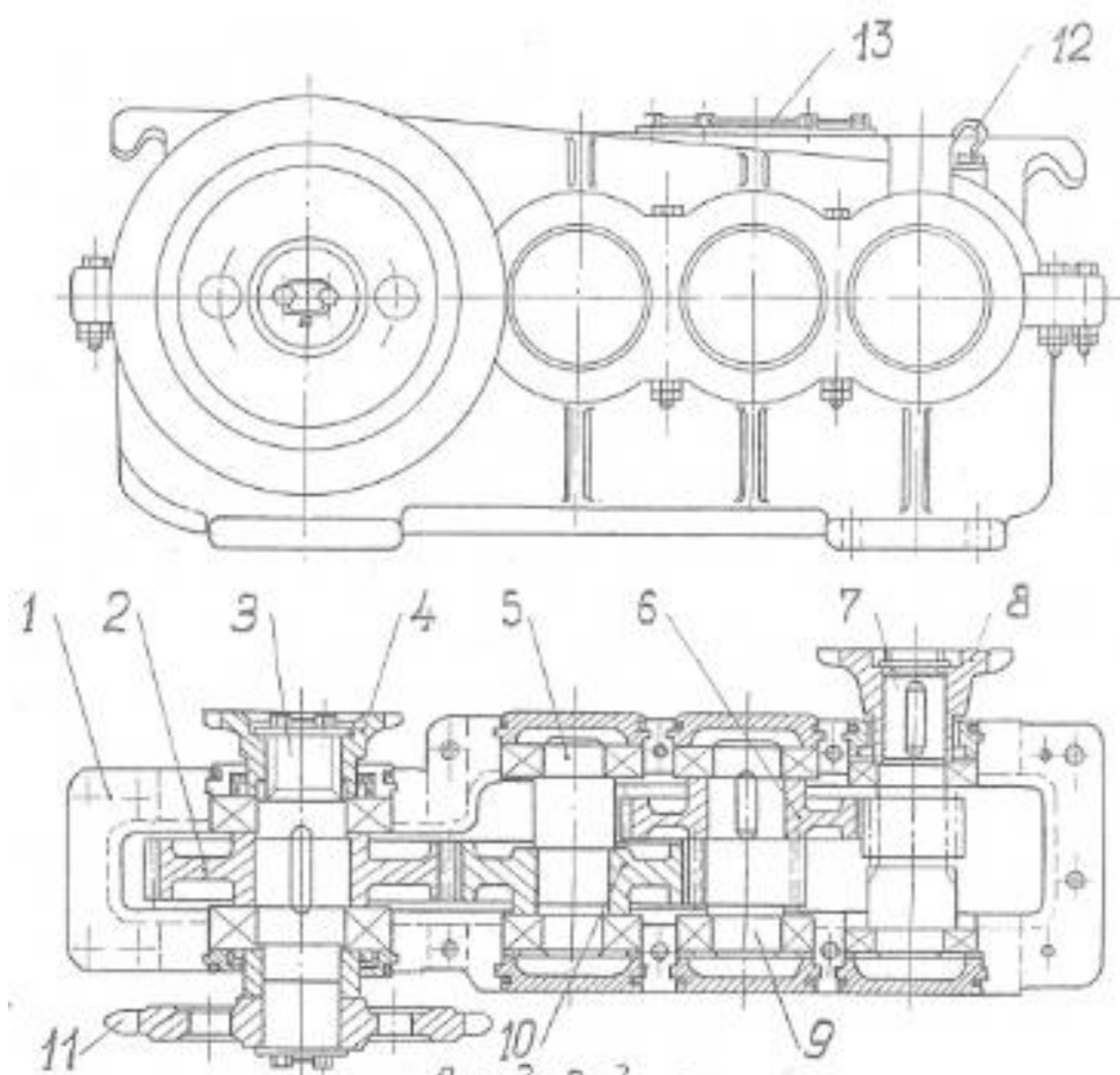


Рис. 3. Редуктор

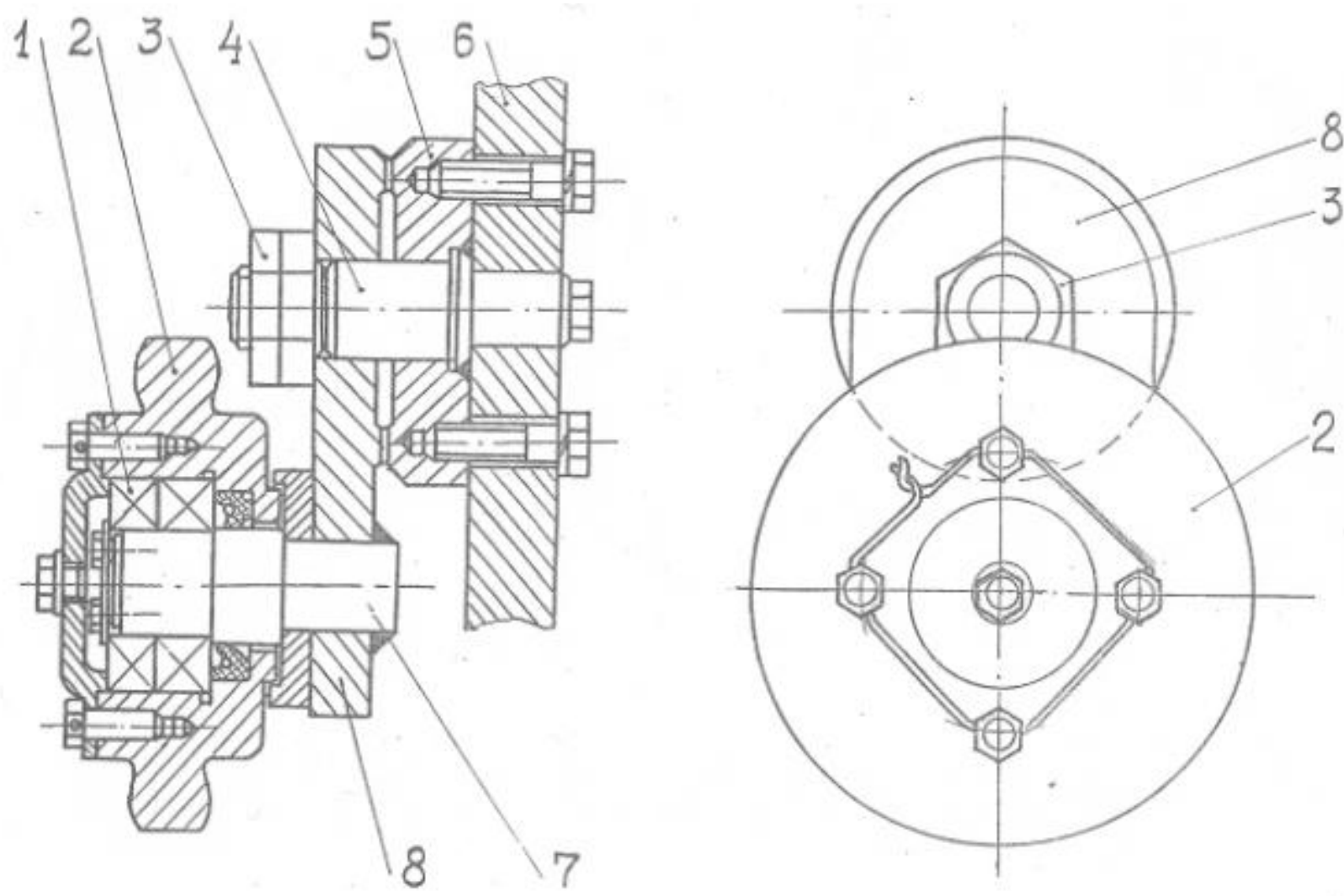


Рис. 4. Натяжное устройство

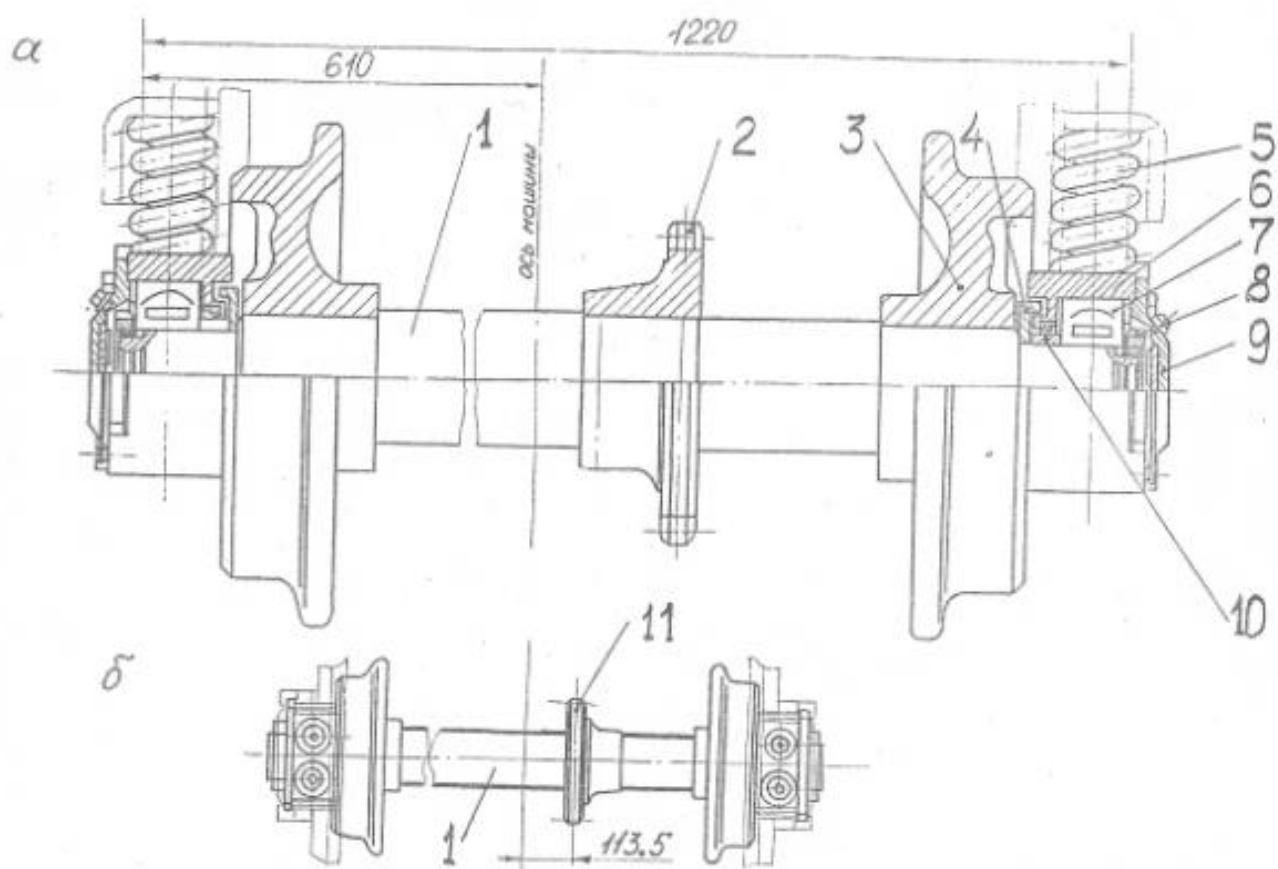


Рис. 5. Ходовая часть:
 а - задний скат; б - передний скат

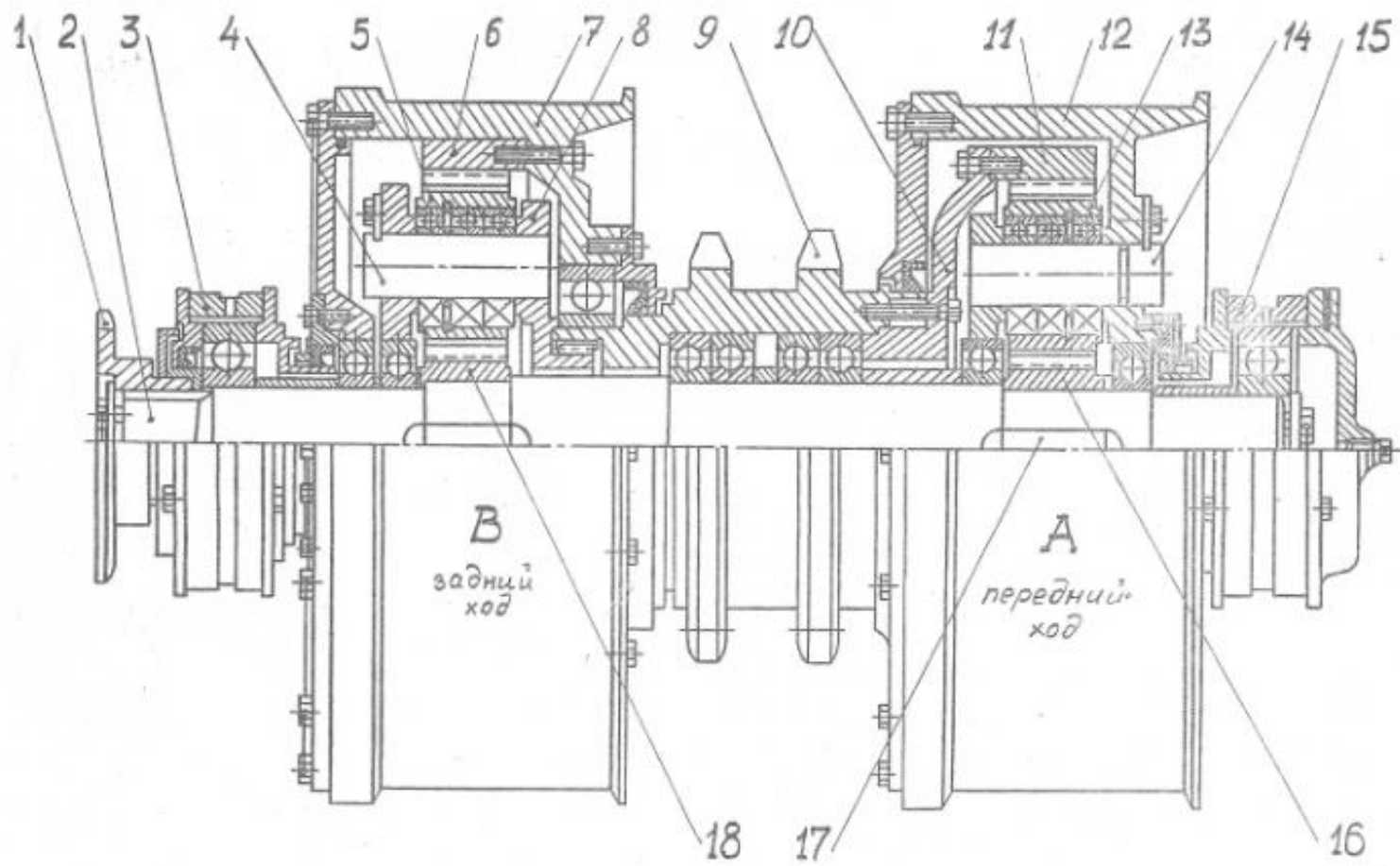


Рис. 6. Механизм перемещения

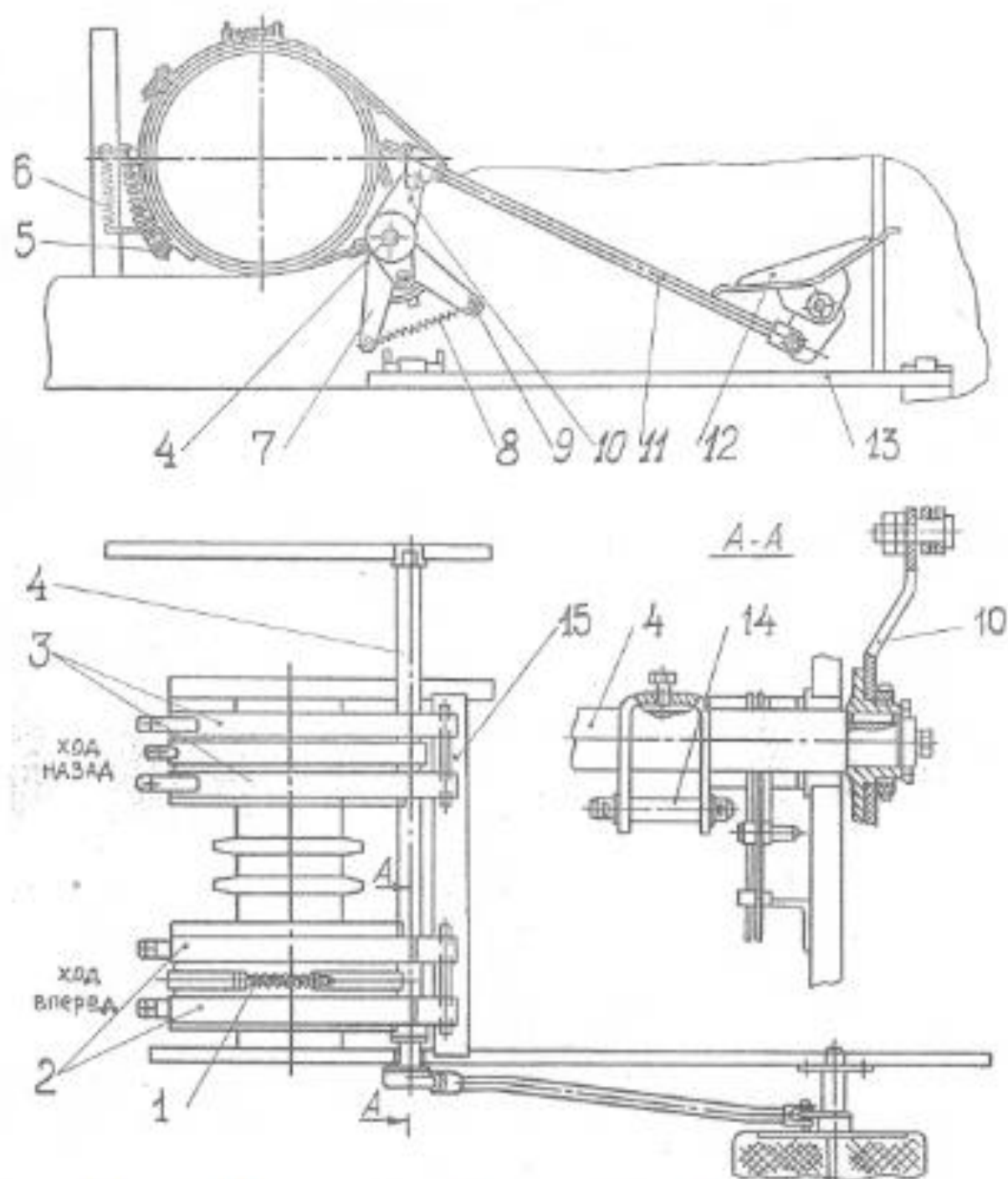


Рис. 7. Управление механизмом перемещения

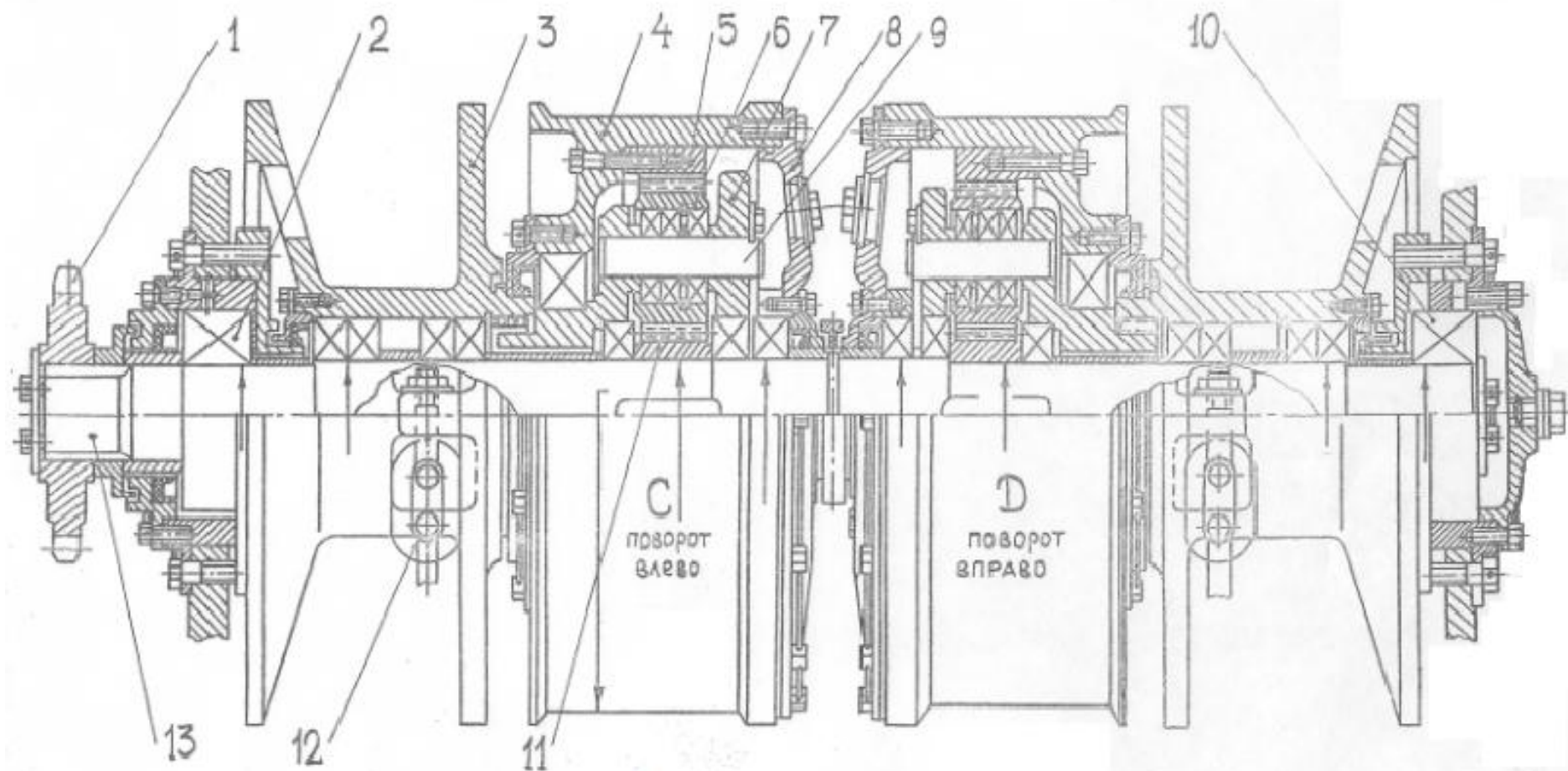


Рис. 8. Механизм подъема ковша

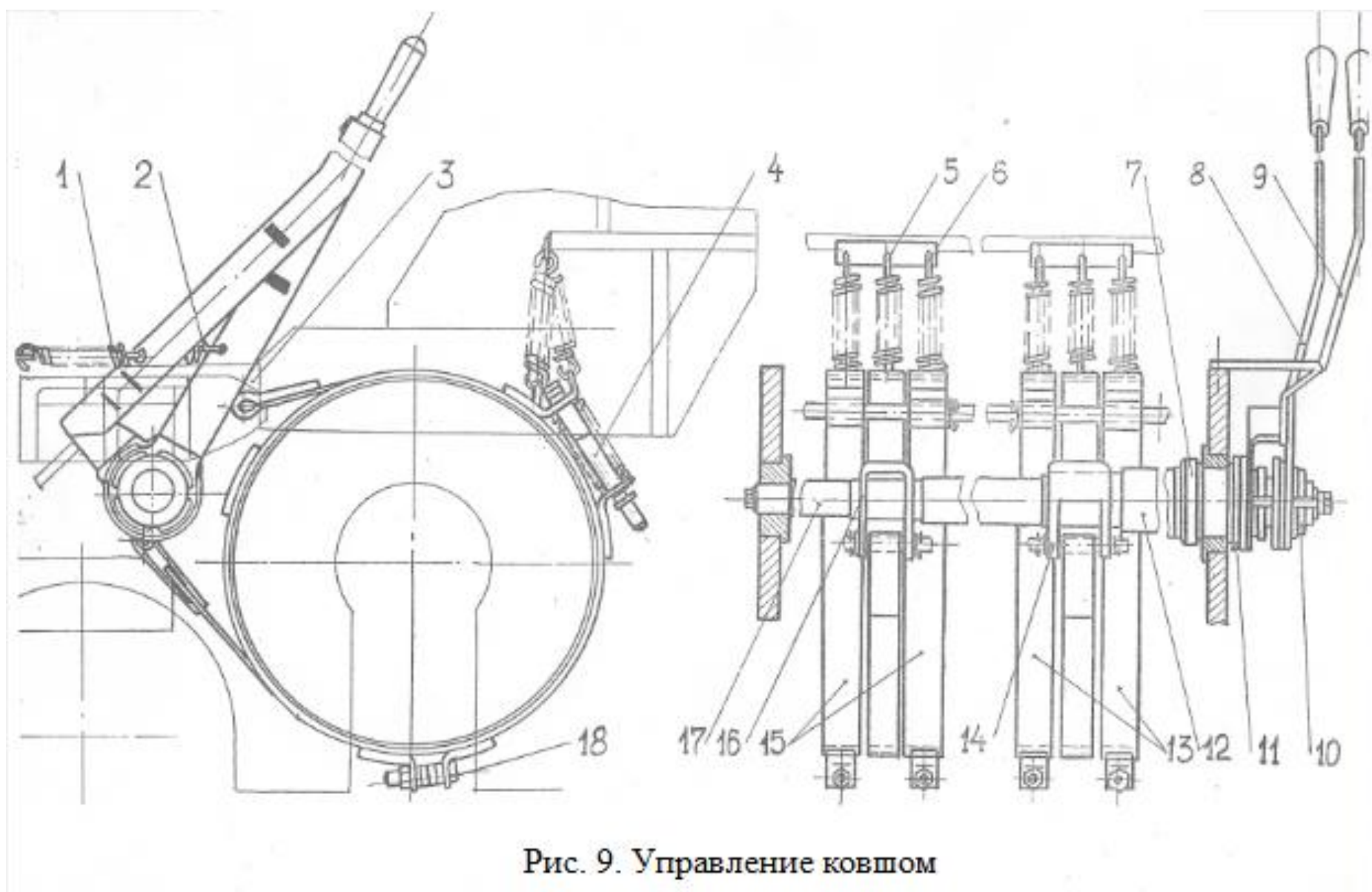


Рис. 9. Управление ковшом

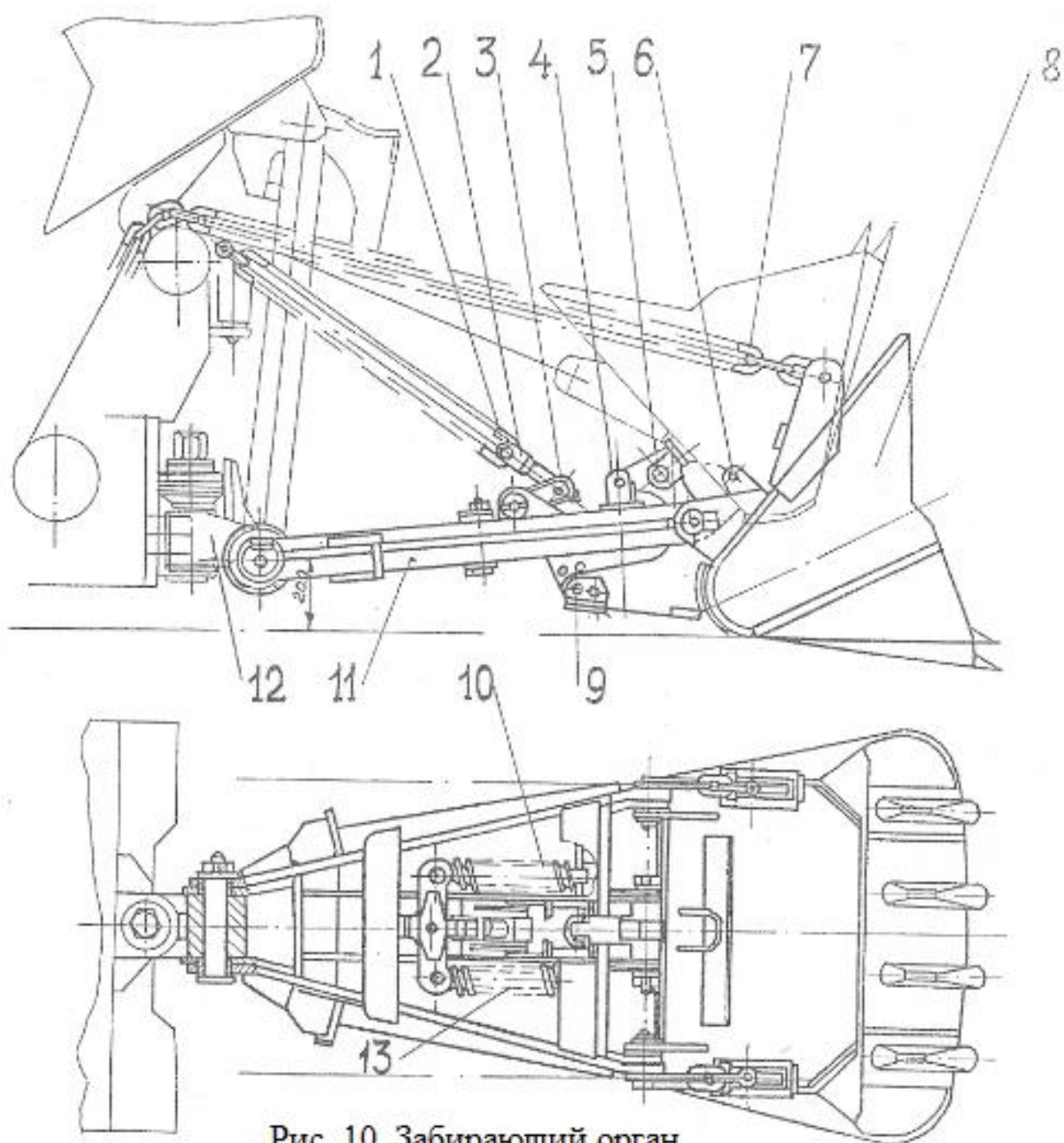


Рис. 10. Забирающий орган

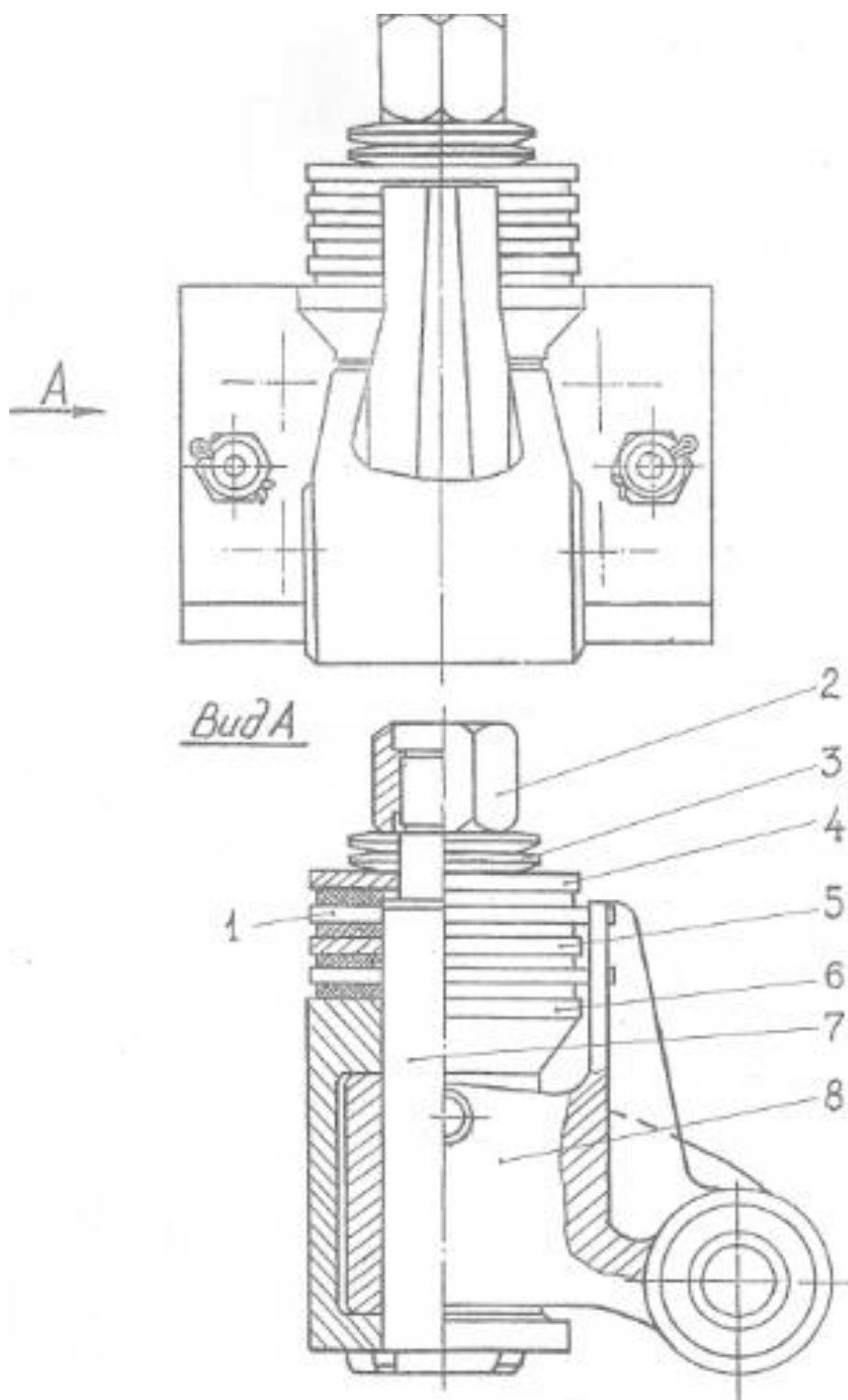


Рис. 11. Тормоз стрелы

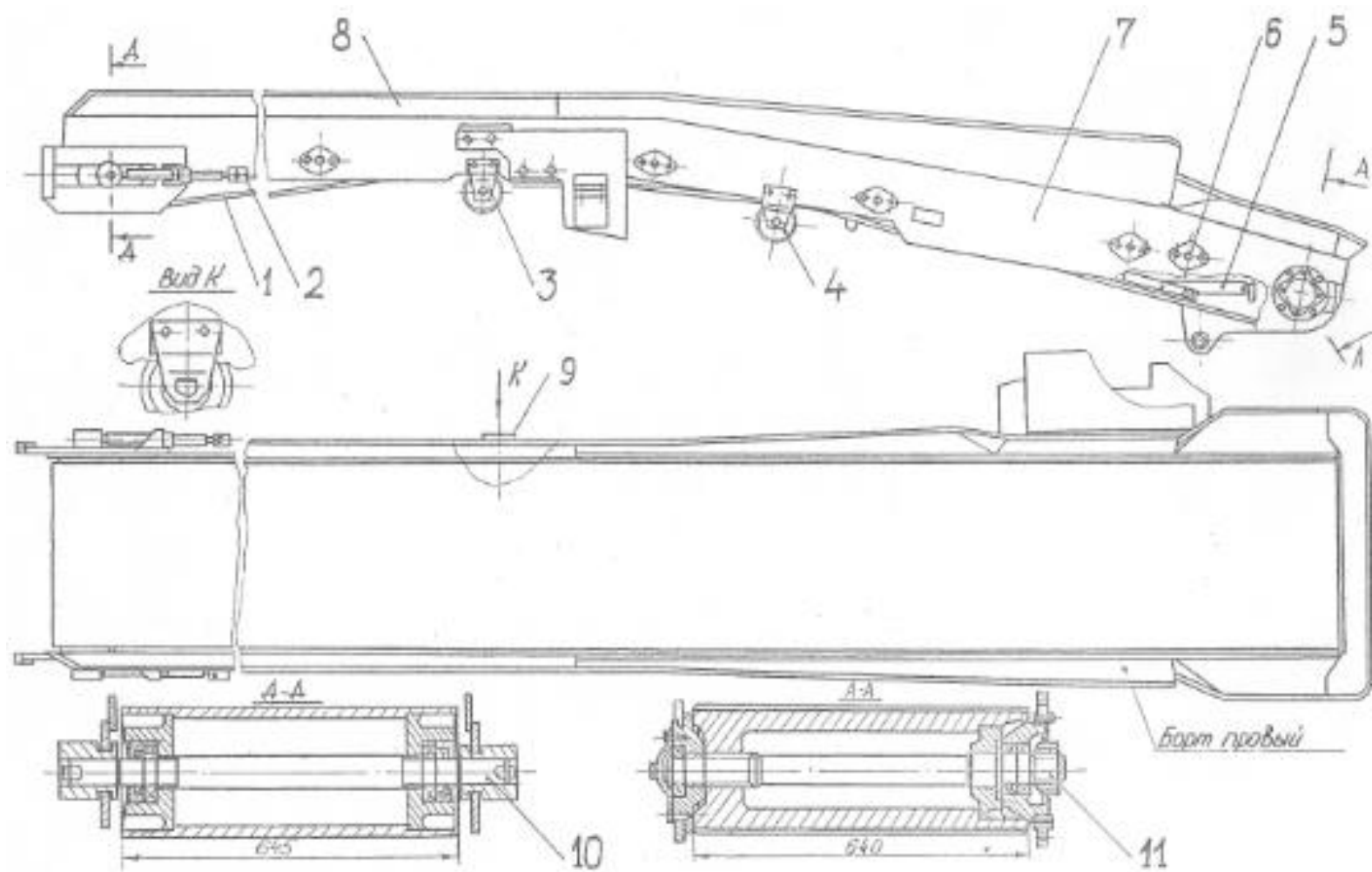


Рис. 12. Транспортер

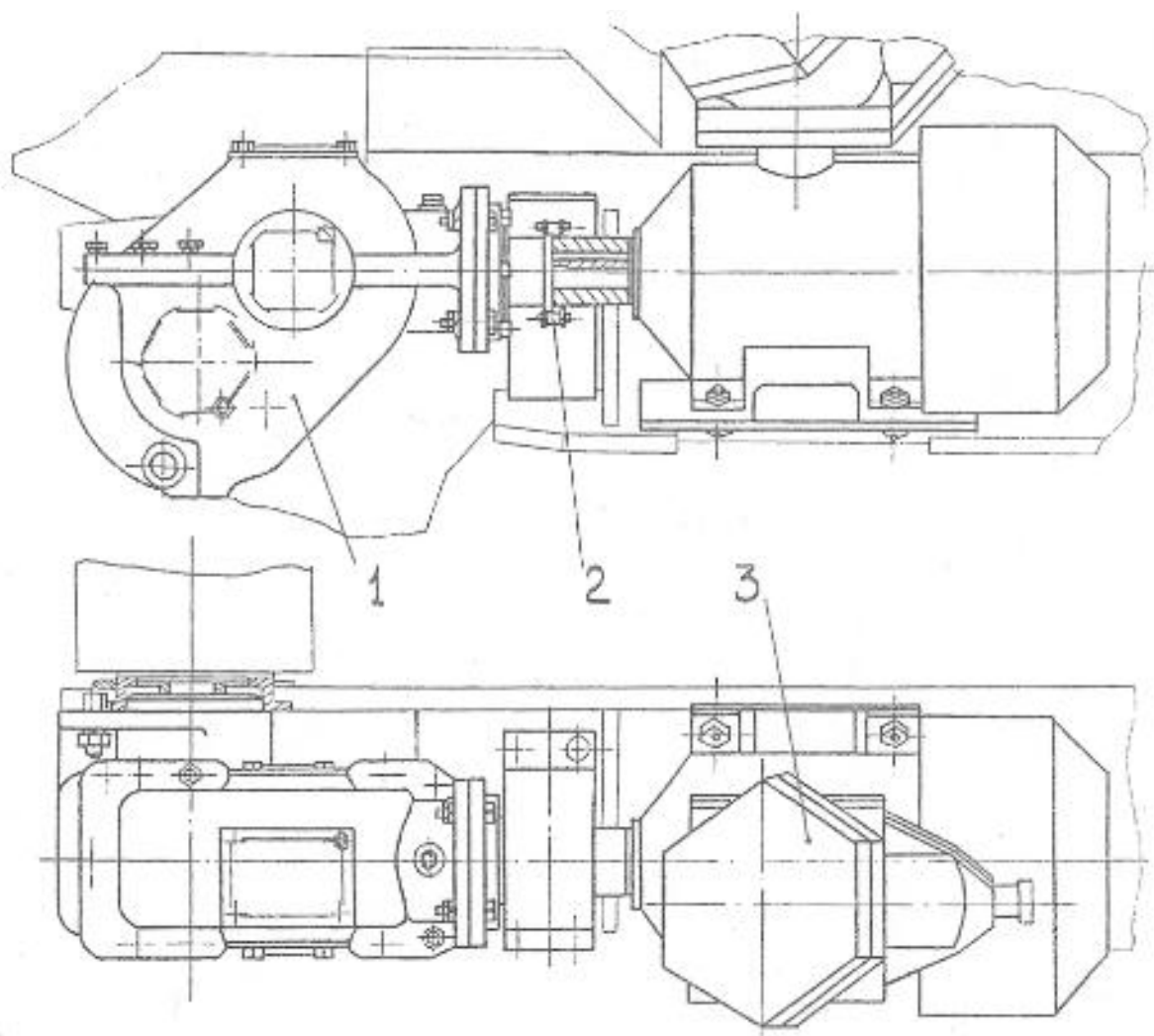


Рис. 13. Привод транспортера

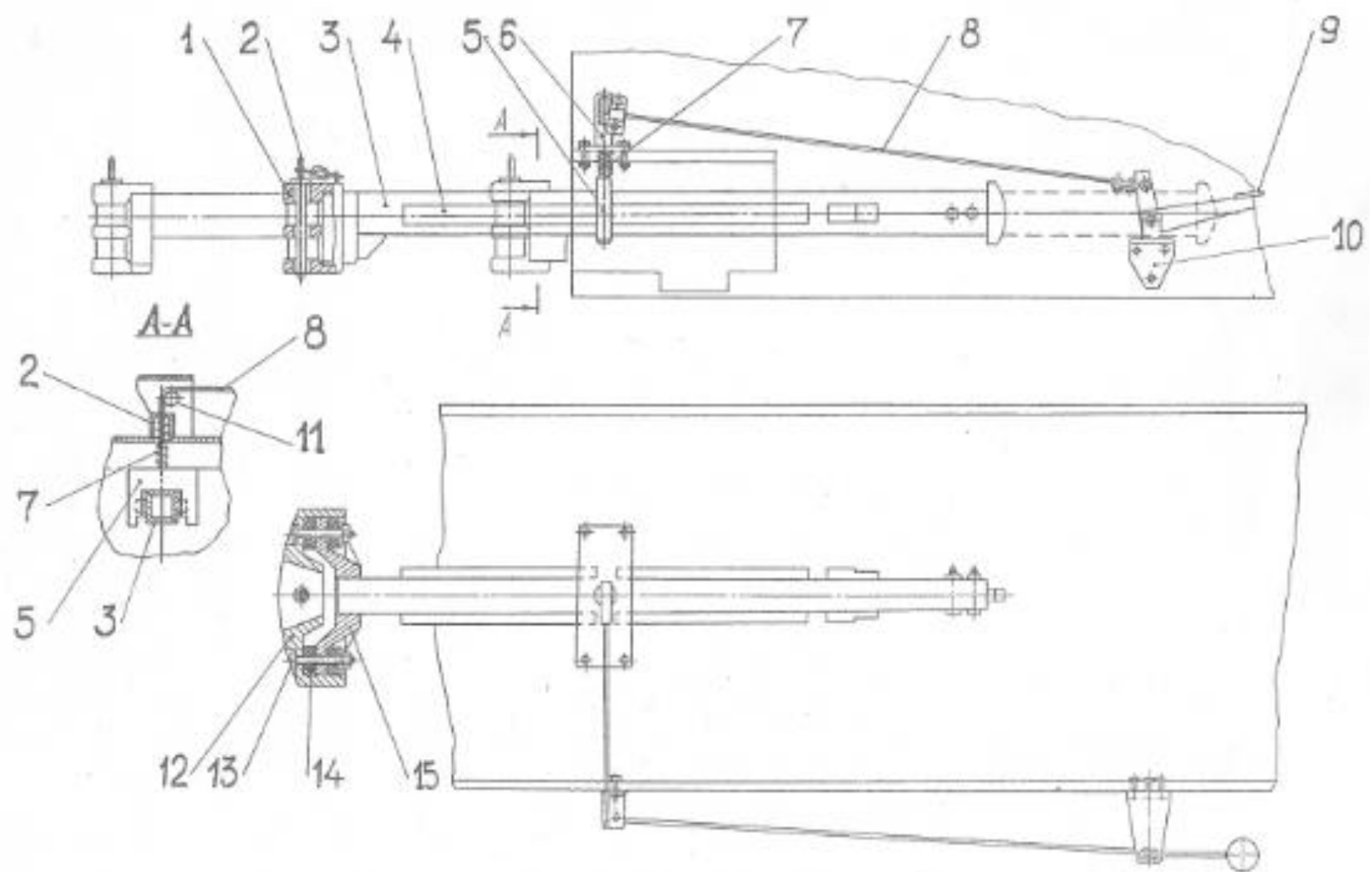


Рис. 14. Буферная сцепка