

Министерство образования и науки Российской Федерации  
Федеральное государственное бюджетное образовательное учреждение  
высшего профессионального образования  
«Кузбасский государственный технический университет  
имени Т. Ф. Горбачева»

Кафедра стационарных и транспортных машин

**ОБОРУДОВАНИЕ ГИДРАВЛИЧЕСКОГО ТРАНСПОРТА  
(рисунки)**

Методические указания к лабораторной работе по дисциплине «Транспортные машины»  
для студентов специальности 130400.65 «Горное дело» специализаций 130409 «Горные  
машины и оборудование» и 130401 «Подземная разработка пластовых  
месторождений» всех форм обучения

**Составители Н. Р. Масленников  
В. М. Юрченко**

Утверждены на заседании кафедры  
протокол № 33 от 15.02.2012  
Рекомендованы к печати  
учебно-методической комиссией  
специальности 130400.65,  
специализация 130409  
протокол № 10 от 02.03.2012

Электронная копия находится  
в библиотеке КузГТУ

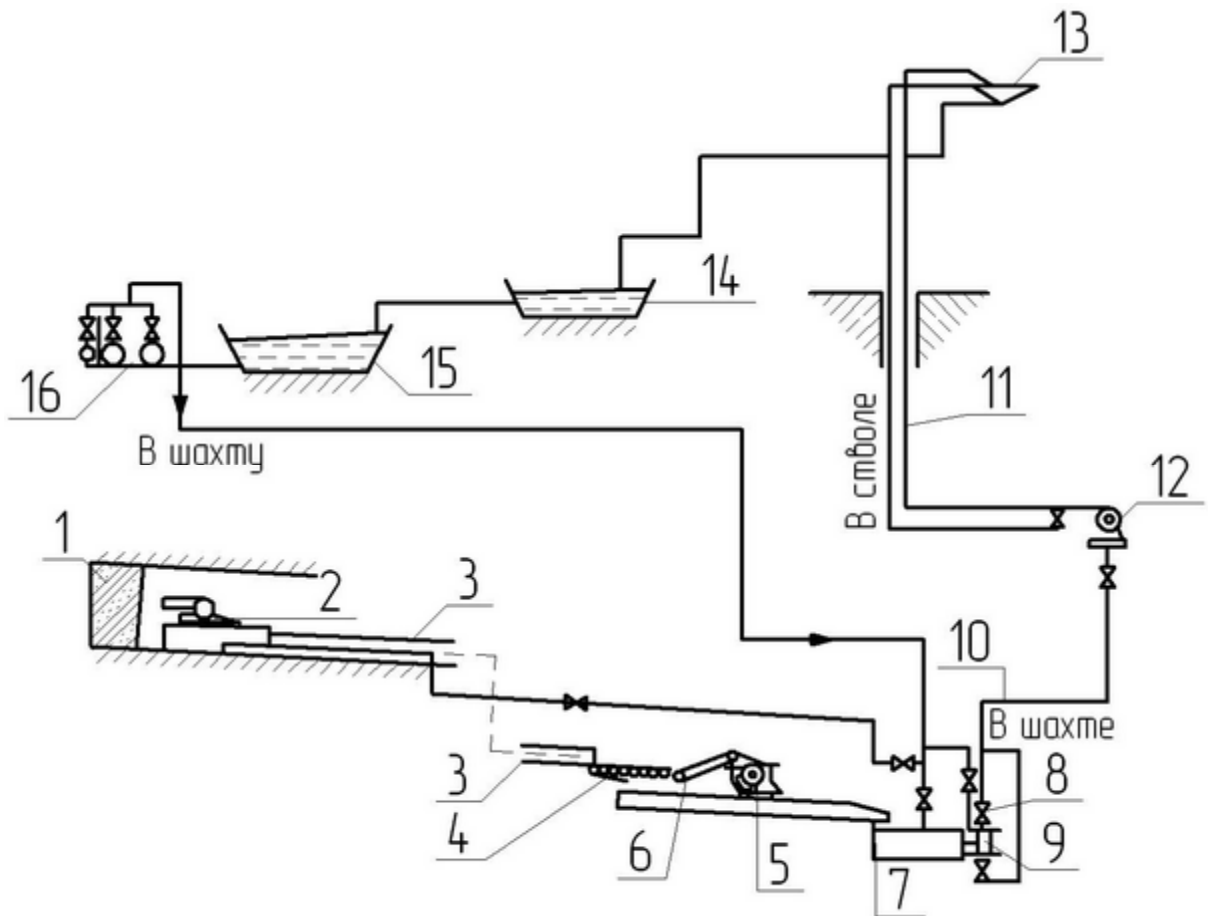


Рис. 1. Технологическая схема подземных очистных работ с полной гидромеханизацией

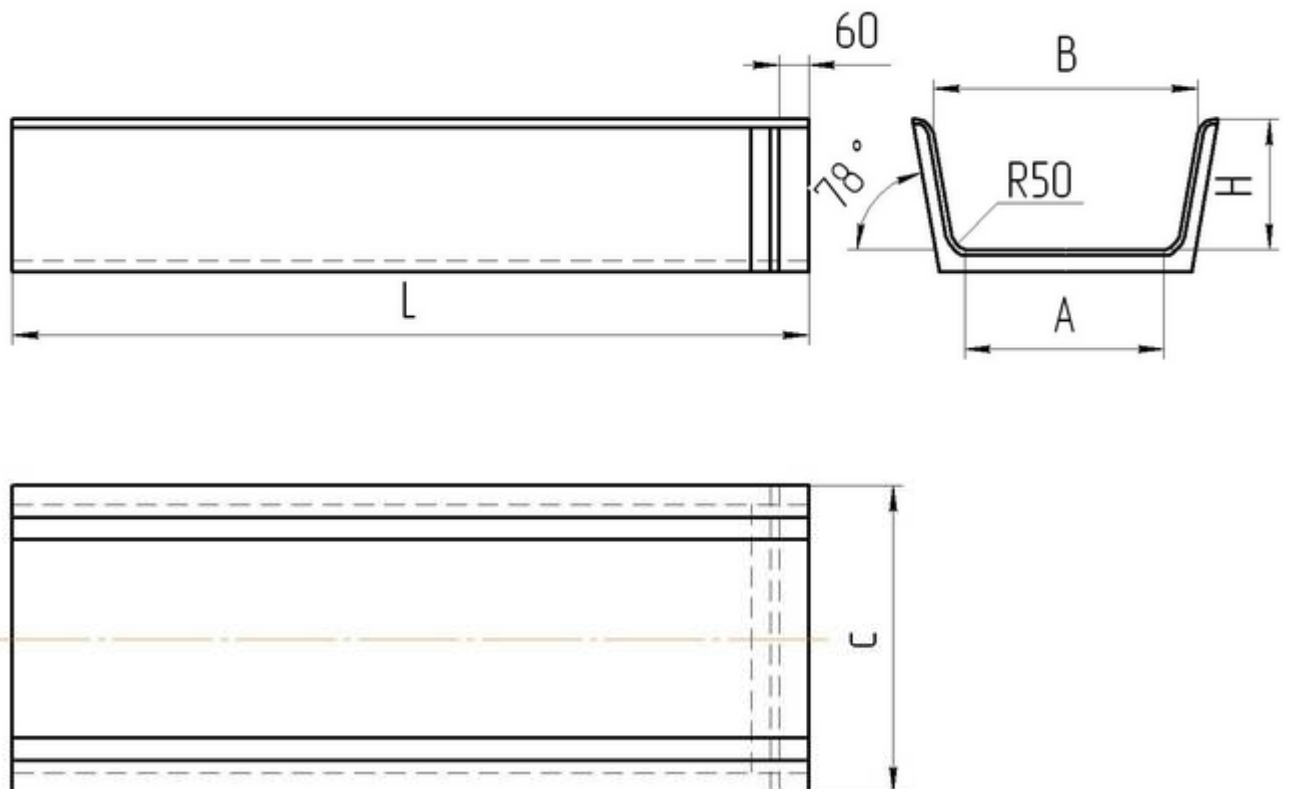


Рис. 2. Желоб металлический

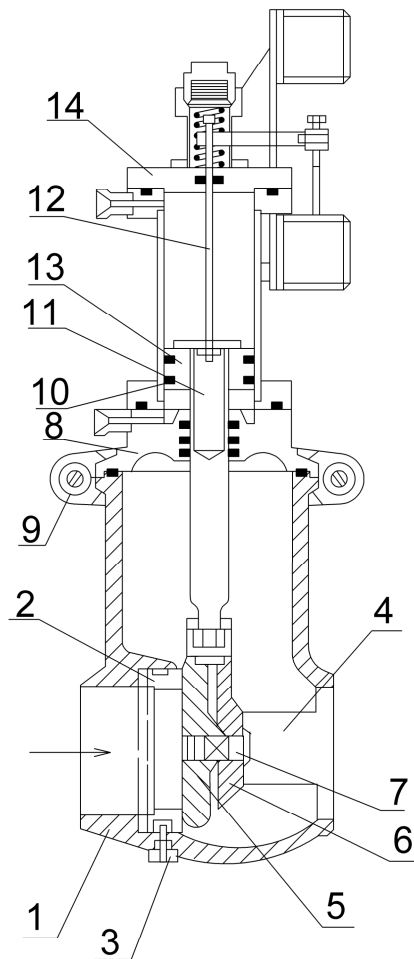


Рис. 3. Шахтная гидроприводная задвижка типа ЗГШ

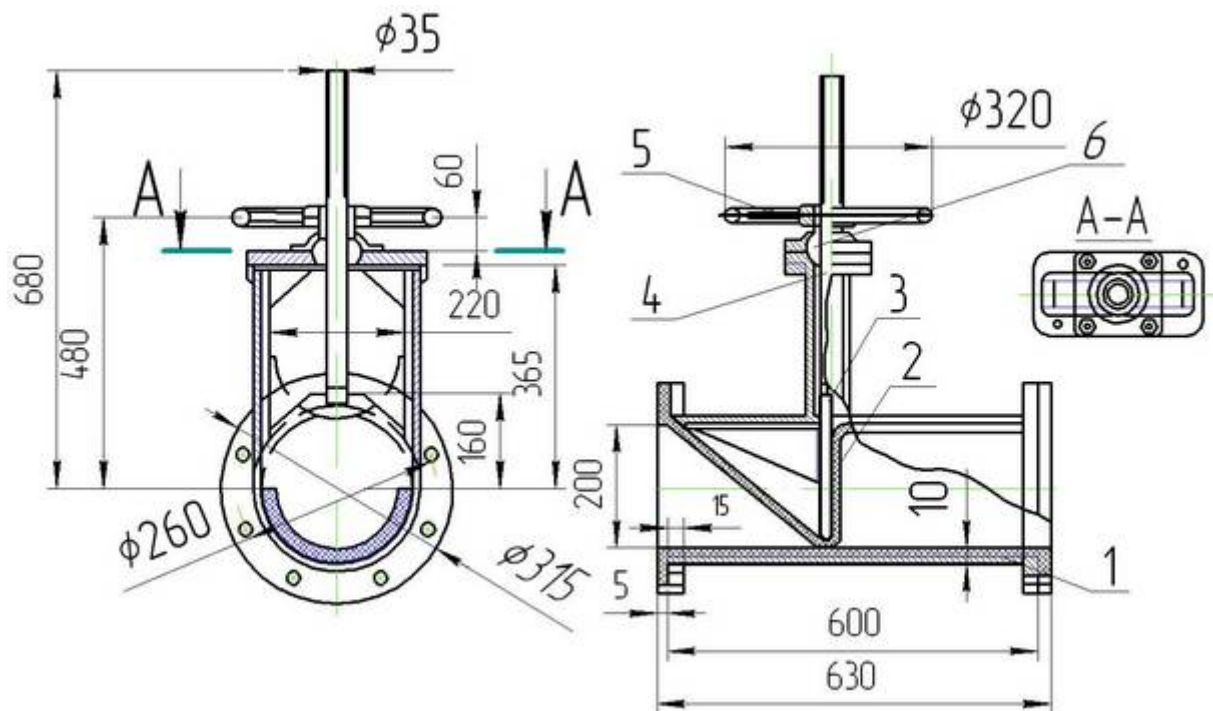


Рис. 4. Задвижка с шибером-диафрагмой

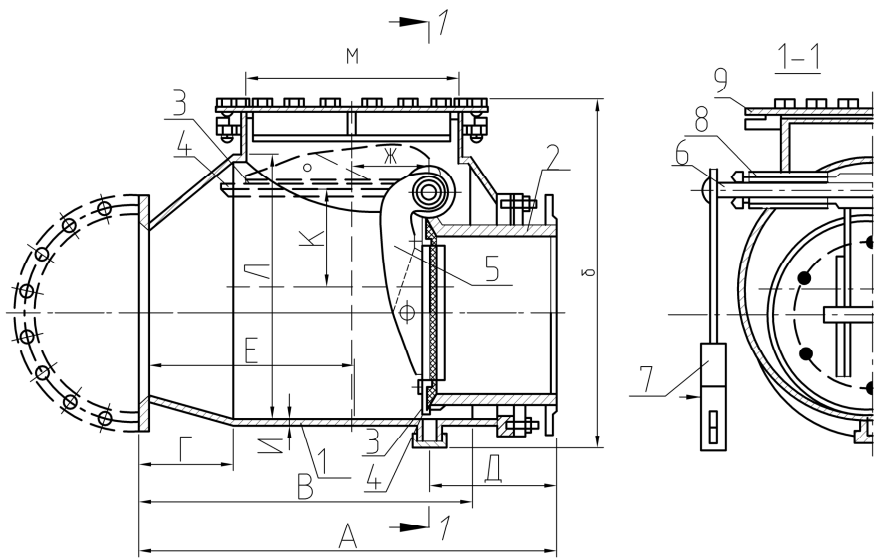


Рис. 5. Обратный сварной клапан

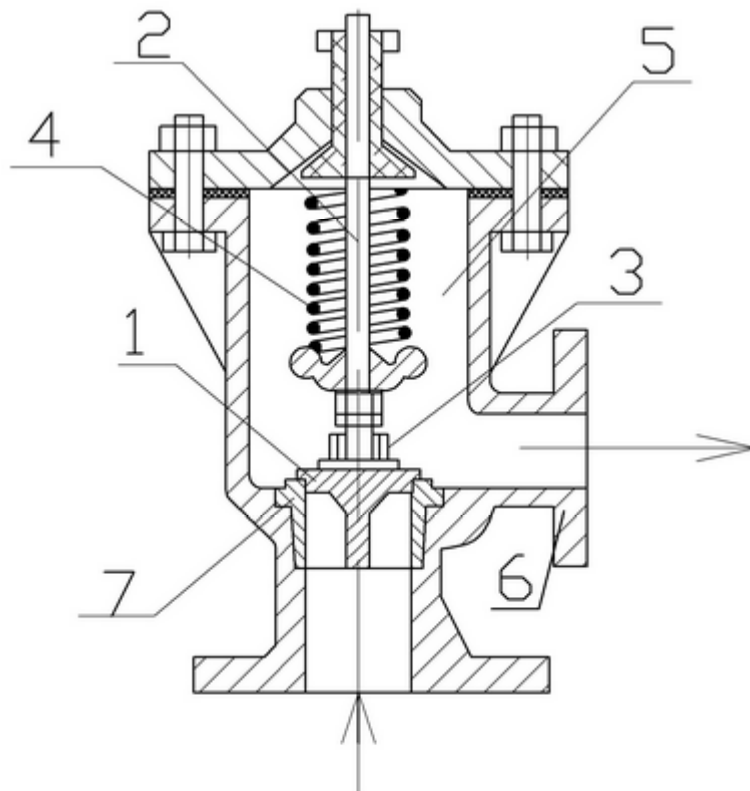


Рис. 6. Предохранительный клапан

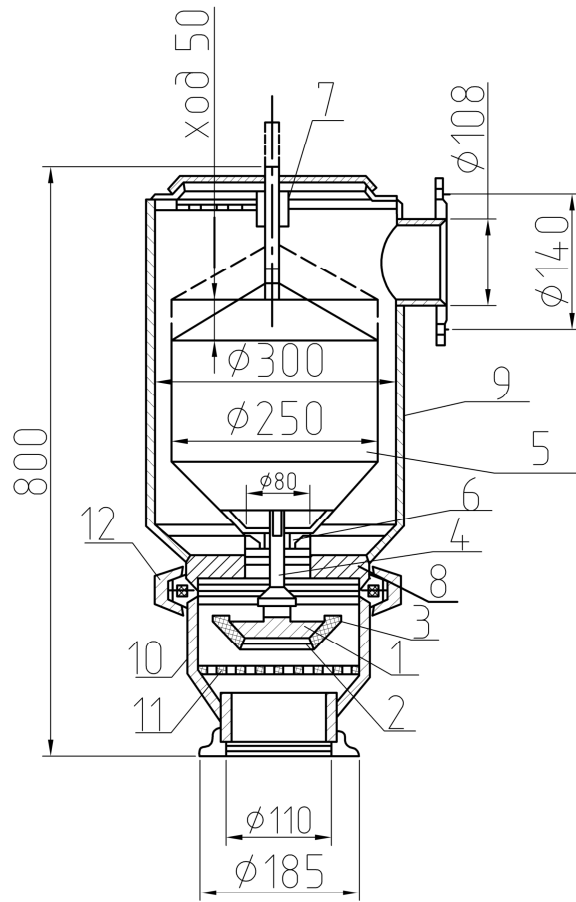


Рис. 7. Вантуз В-100

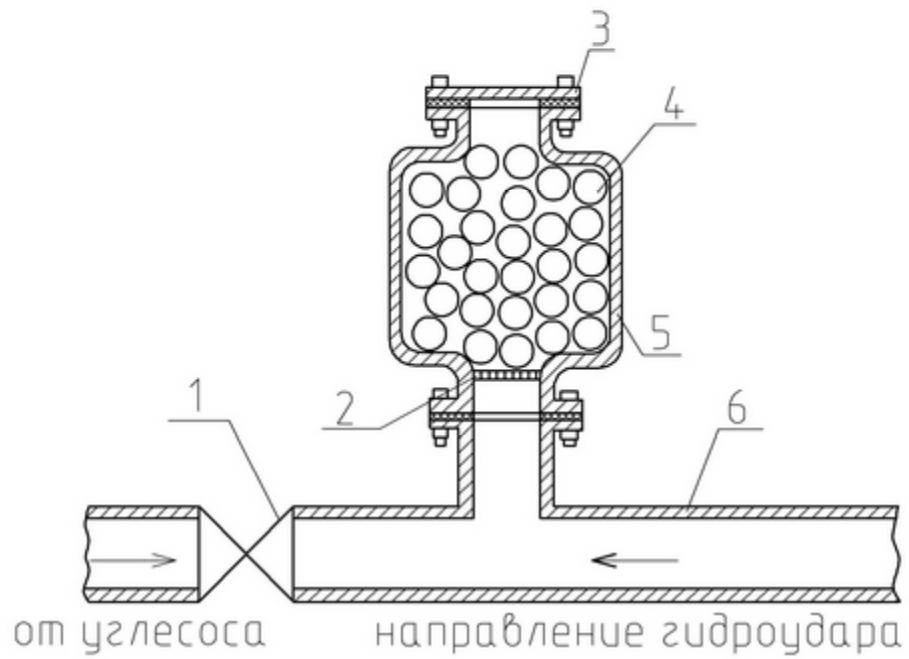


Рис. 8. Воздушно-гидравлический колпак

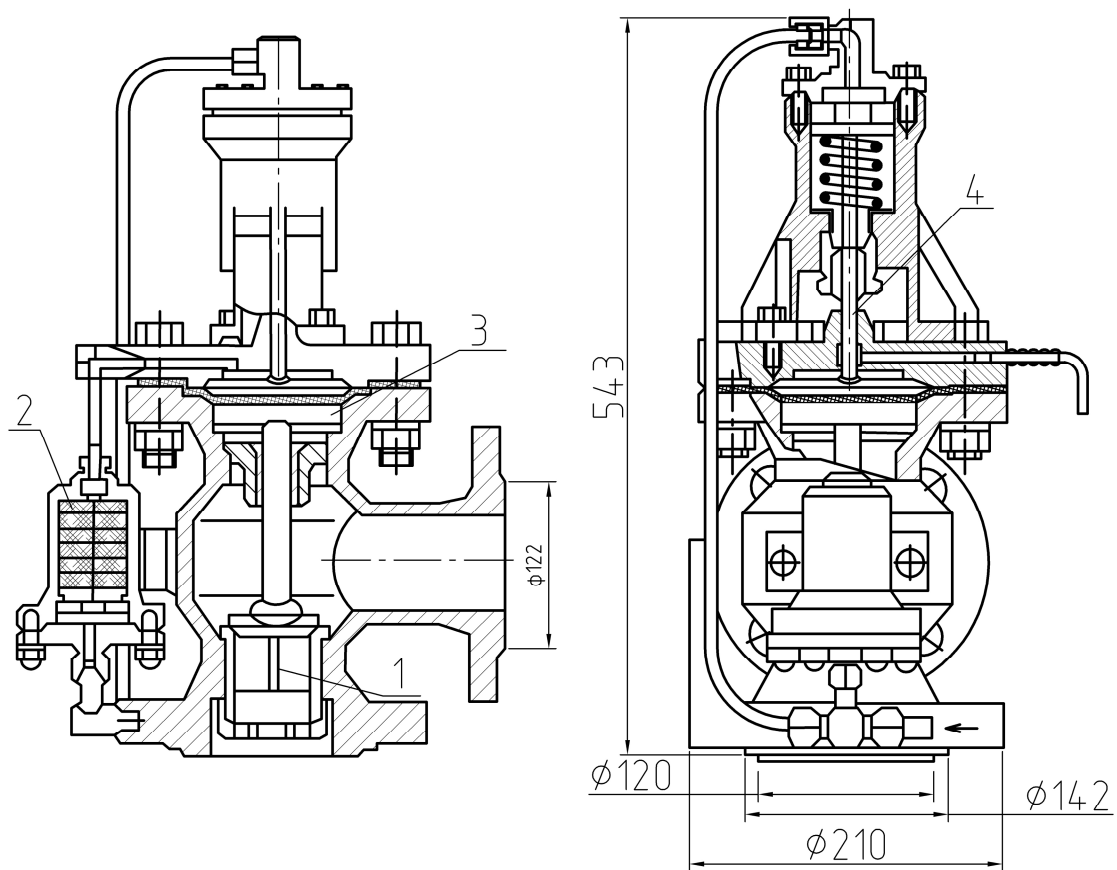


Рис. 9. Гаситель гидроударов Г-64

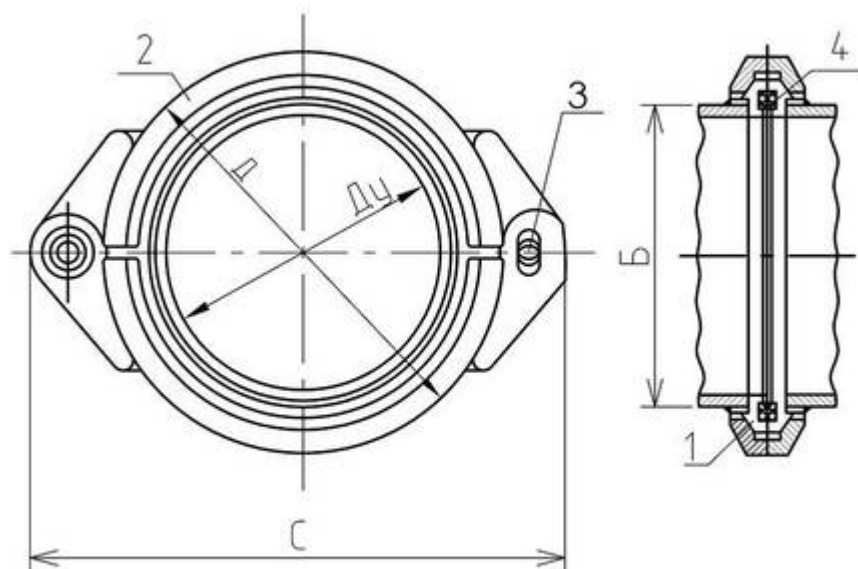


Рис. 10. Быстроразъемное соединение типа БС

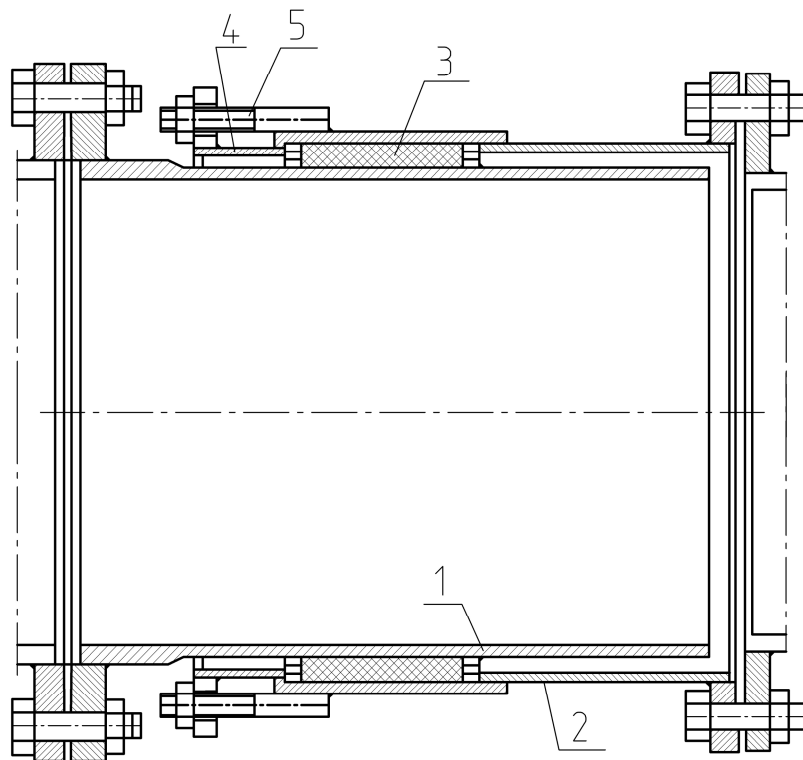


Рис. 11. Сальниковый компенсатор

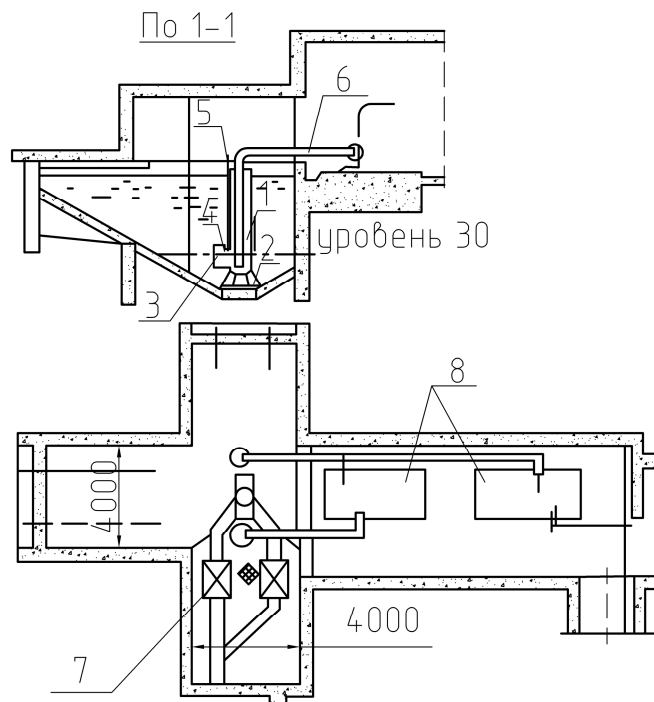


Рис. 12. Всасывающее устройство типа УВ

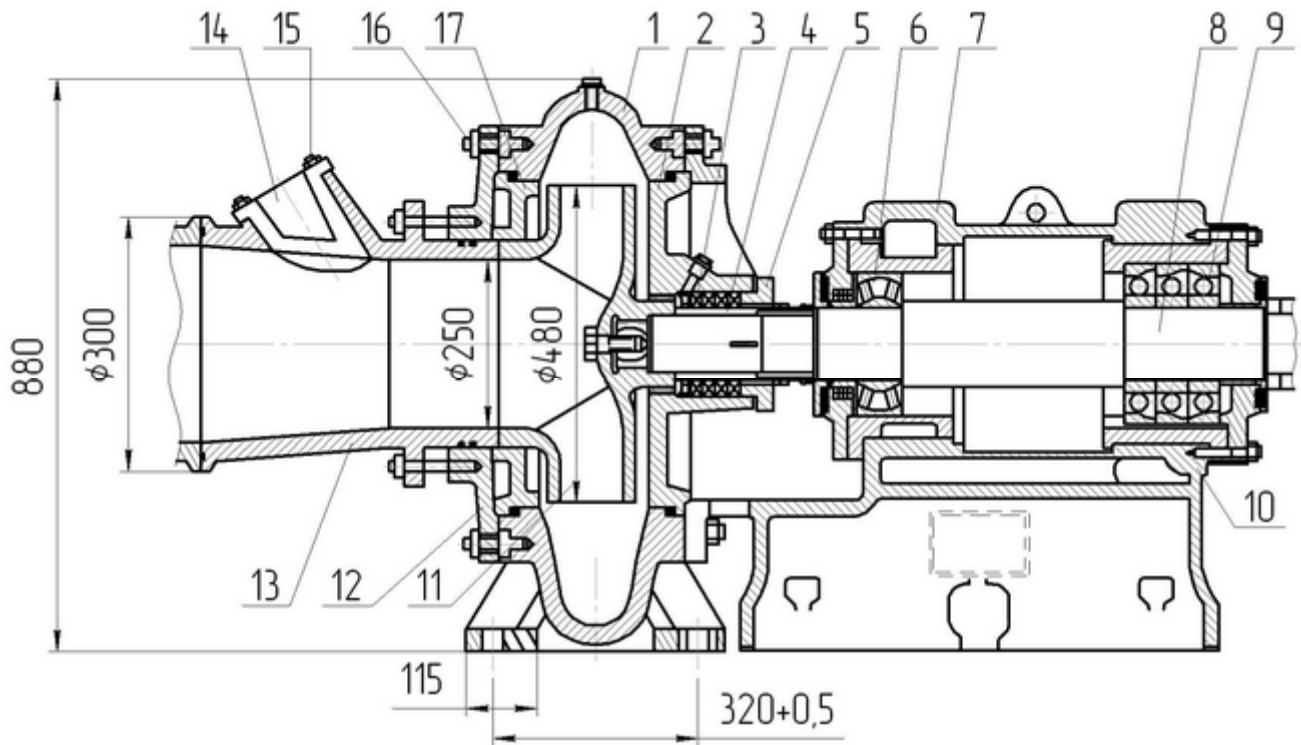


Рис. 13. Насос для гидросмеси типа 12 У-10

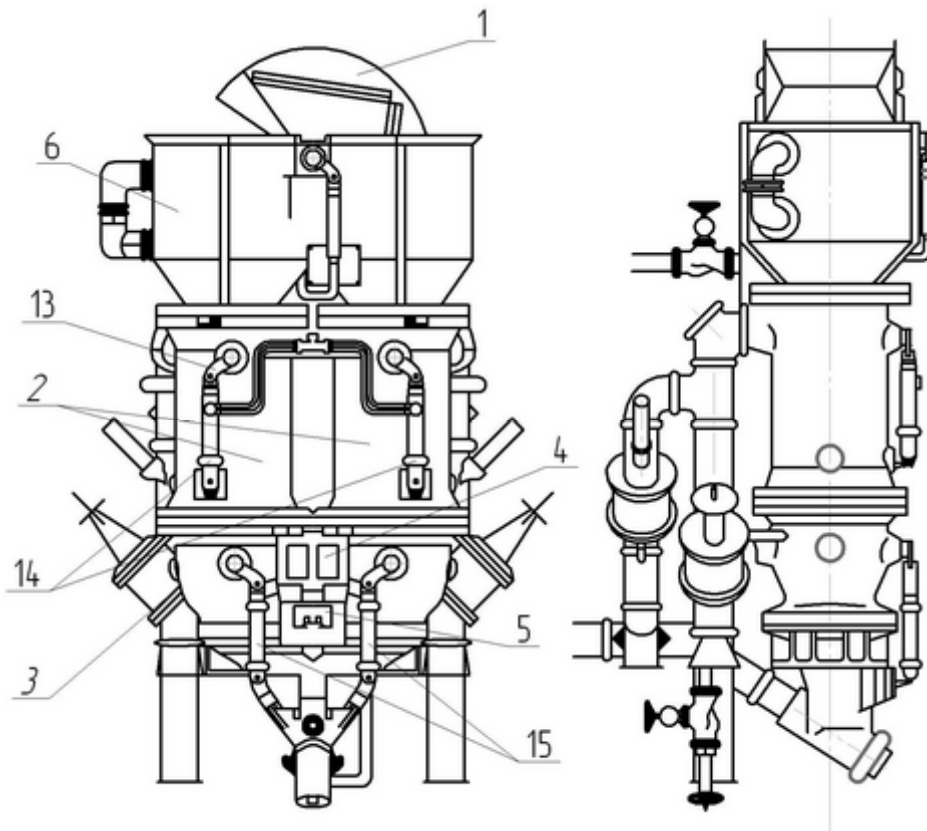


Рис. 14 А. Высокнапорный загрузочный аппарат АЗВ-2



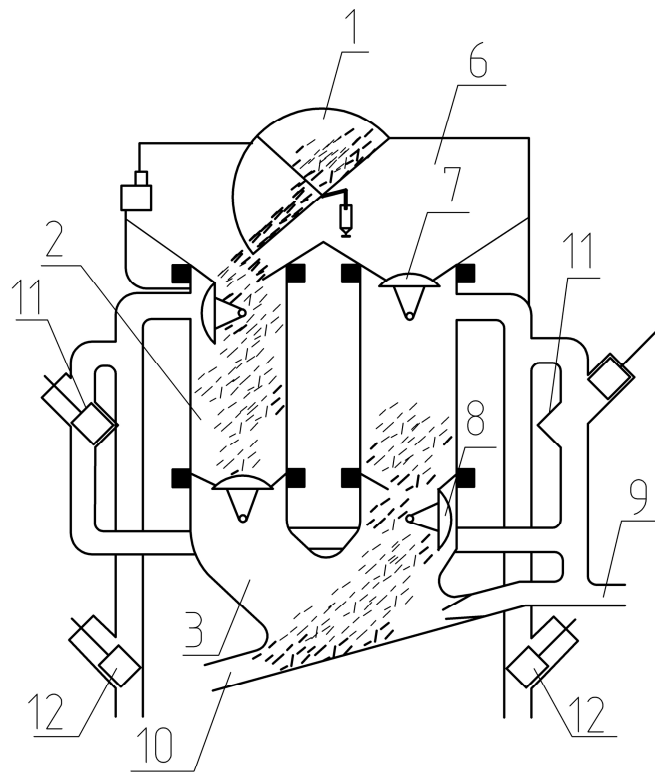


Рис. 14 Б. Высоконапорный загрузочный аппарат АЗВ-2

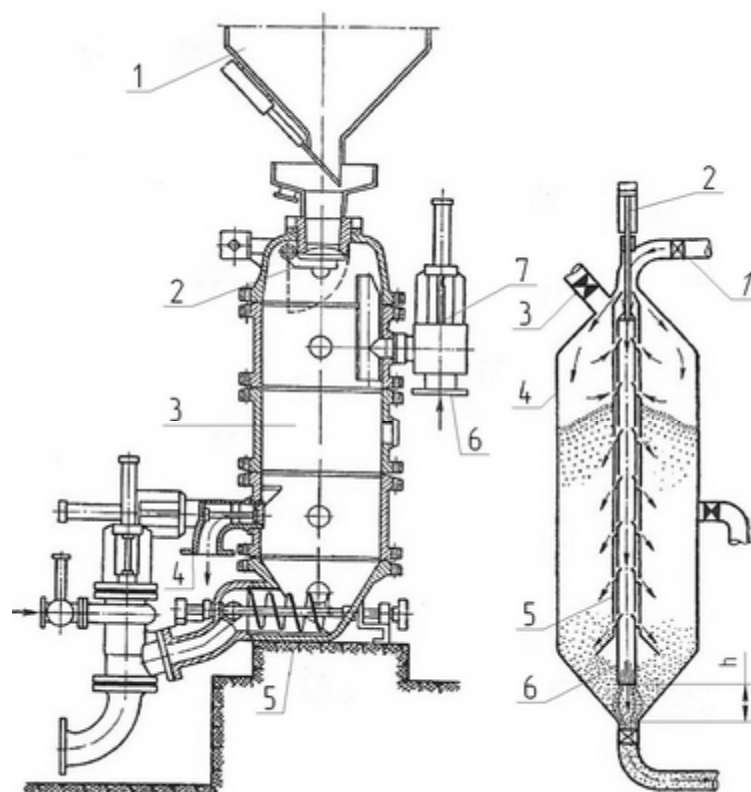


Рис. 15. Схемы питателей с регулируемым выпуском  
 А) – со шнековым дозатором; Б) – струйно-гидравлический питатель

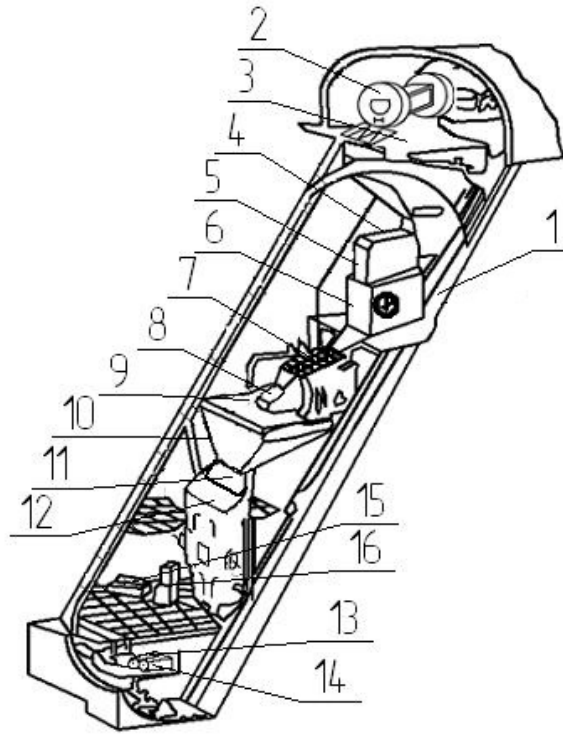


Рис. 16. Гидроподъемная установка УГС-1 с аппаратом АЗВ-2

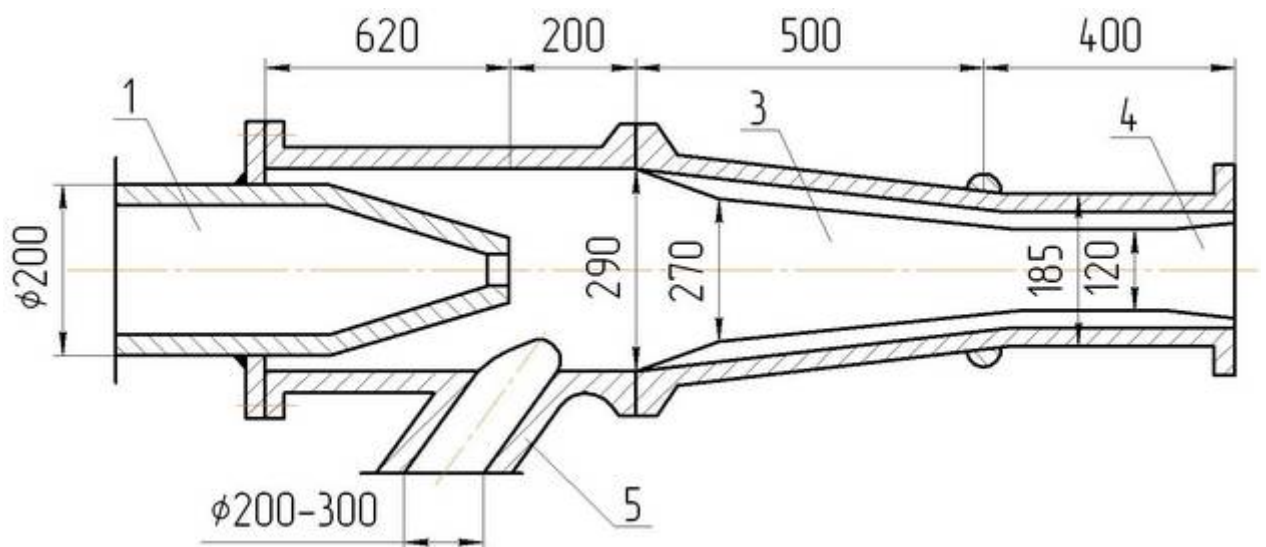


Рис. 17. Гидроэлеватор

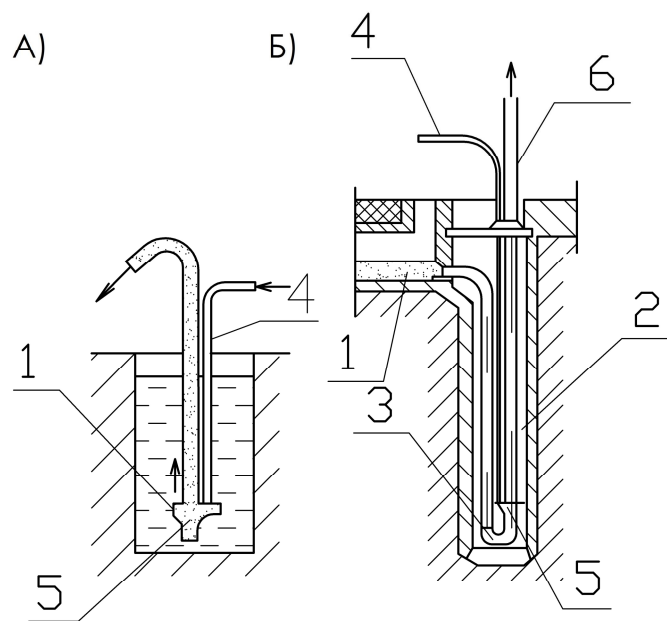


Рис. 18. Эрлифтовая установка

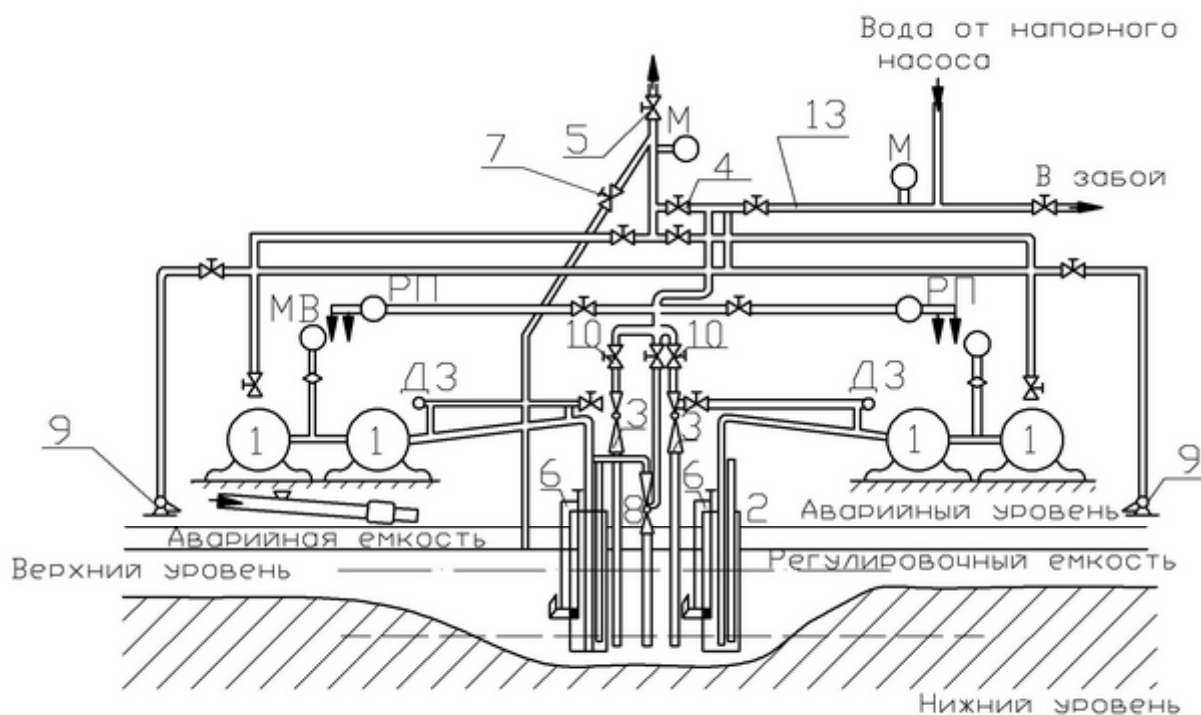


Рис. 19. Схема углесосной станции оборудованной аппаратурой АСУ

Составители  
Николай Ростиславович Масленников  
Вадим Максимович Юрченко

ОБОРУДОВАНИЕ ГИДРАВЛИЧЕСКОГО ТРАНСПОРТА  
(рисунки)

Методические указания к лабораторной работе по дисциплине «Транспортные машины» для студентов специальности 130400.65 «Горное дело» специализаций 130409 «Горные машины и оборудование» и 130401 «Подземная разработка пластовых месторождений» всех форм обучения

Рецензент С. В. Пешков

Печатается в авторской редакции

Подписано в печать 06.04.2012. Формат 60×84/16.

Бумага офсетная. Отпечатано на ризографе.

Уч.-изд.л. 0,7. Тираж 95 экз. Заказ \_\_\_\_\_

КузГТУ. 650000, Кемерово, ул. Весенняя, 28.

Типография КузГТУ. 650000, Кемерово, ул. Д. Бедного, 4А.